

Aus unserem Lieferprogramm

Präzisionsinstrumente Klasse 0,2
Präzisions-Vielfachinstrument mit
Thermoumformer
Präzisions-Mehrbereich-Gleichstrom-
instrumente hoher Empfindlichkeit
Präzisions-Kleininstrumente Klasse 0,5
Präzisions-Stromwandler

Wechselstrom-Meßtisch, Gleich-Wechselstrom-
Komparator, RC-Generator, Leistungs-
verstärker

Meßbrücken, Kompensationsapparate und
Dekaden

Potentiometrischer Koordinatenschreiber
SERVOGOR® XY

Potentiometerschreiber SERVOGOR®

Potentiometerschreiber SERVOGOR® S

Potentiometrischer XY-YT Miniaturschreiber
MINIGOR®

Vielfachinstrumente UNIGOR®

Vielfachinstrumente MULTISCRIP®
zum Messen und Registrieren

Zangenstromwandler

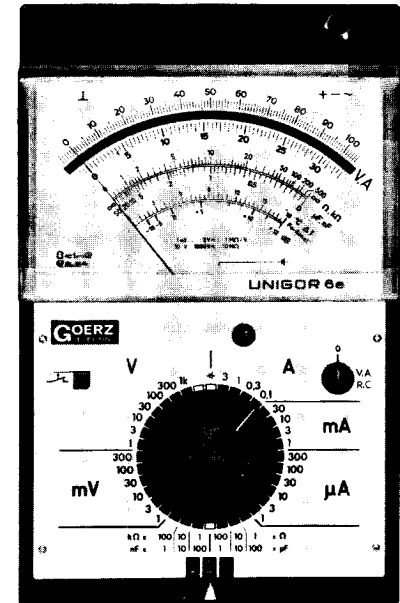
Netzschleifenprüfgerät REVITESTER®

Bimetall-Temperaturschreiber THERMOSCRIP®

Kleinstschreiber MINISCRIP®

UNIGOR® 6e

Bedienungsanleitung



GOERZ
ELECTRO

GOERZ ELECTRO Ges. m. b. H. A-1101 WIEN Postfach 204
Telefon: 64.36.66 Telex: 1.3161 Telegramm: goerzelectro wien

GOERZ
ELECTRO

BA — 226236

M2 1.73

PRINTED IN AUSTRIA

HG 5 TN

UNIGOR® 6e

Type 22 62 36

Bedienungsanleitung

Inhaltsverzeichnis

	Seite
Meßbereiche und Meßbereicherweiterung	3
Anzeigegenauigkeit	5
Einfluß von Frequenz, Überlagerung, Temperatur, Kurvenform	5
Wirkungsweise	6
Vereinfachtes Funktionsschema	7
Überlastungsschutz	8
Allgemeine Hinweise	9
Inbetriebnahme	11
Spannungsmessung bei Gleich- und Wechselstrom	12
Strommessung bei Gleich- und Wechselstrom	13
Messung von überlagertem Gleich- und Wechselstrom	15
Temperaturmessung	16
Widerstandsmessung	17
Kapazitätsmessung	18
Prüfung von Dioden und Transistoren	19
Wartung	21

Das elektronische Vielfachinstrument **Unigor 6e** verbindet die Vorteile der klassischen Meßtechnik mit denen der modernen Elektronik.

Es wurde speziell für Messungen auf dem Gebiet der Elektronik und für alle jene Anwendungsfälle entwickelt, bei denen praktisch leistungslos gemessen werden soll. Die hohe Empfindlichkeit wird mittels eines batteriegespeisten Transistorverstärkers erreicht. Der Feldeffekt-Transistorzerhacker für Gleichstrommessungen und die mehrfache Gegenkopplung garantieren eine hohe Stabilität und vernachlässigbare Drift.

Der große Meßbereichumfang der

54 Gleich- und Wechselstrombereiche (Stufung $1:\sqrt{10}$)

13 dB-Bereiche

12 Widerstands- und Kapazitätsbereiche

2 Temperaturbereiche

und die hohe

Genauigkeit von 1% bei Gleich- und Wechselstrom ermöglichen den universellen Einsatz im Rundfunk- und Fernsehservice in Prüffeld und Laboratorien.

Die bekannten Vorzüge der Unigor-Instrumente, wie hohe Betriebssicherheit durch Spannbandmeßwerk, Überlastungsschutz und gedruckte Schaltung, übersichtliche Anordnung der Bedienungselemente, Flutlichtskala mit gleicher linearer Teilung für die Gleich- und Wechselstrombereiche, Polwender u. a. sind natürlich auch bei dem **Unigor 6e** vorhanden.

Technische Daten

Spannungs- und Strombereiche

Spannung ≈	Output	Innen- widerstand ¹⁾	Strom ≈	Spannungs- abfall ca.
1000 V	+50 dB	10 MΩ	3 A	500 mV
300 V	+40 dB		1 A	150 mV
100 V	+30 dB		0,3 A	50 mV
30 V	+20 dB		0,1 A	20 mV
10 V	+10 dB		30 mA	12 mV
3 V	dB-Skala*	3,16 MΩ	10 mA	7 mV
1 V	-10 dB	1 MΩ	3 mA	4 mV
300 mV	-20 dB	316 kΩ	1 mA	3 mV
100 mV	-30 dB	100 kΩ	300 μA	3 mV
30 mV	-40 dB	31,6 kΩ	100 μA	3 mV
10 mV	-50 dB	10 kΩ	30 μA	3 mV
3 mV	-60 dB	3,16 kΩ	10 μA	3 mV
1 mV	-70 dB	1 kΩ	3 μA	3 mV
			1 μA	1 mV

* 0 dB entsprechen 0,775 V

¹⁾ Entsprechend einem Stromverbrauch von 1 μA (1 MΩ/V) bei Skalenwert 100 bzw. 31,6 (untere Skala) in den Bereichen 1 mV bis 10 V.

Widerstands- und Kapazitätsbereiche

Bereiche		Max. Meßstrom bzw. Spannung
Ω × 1	0,2 Ω ... 500 Ω	300 μA/ 3 mV
Ω × 10	2 Ω ... 5 kΩ	30 μA/ 3 mV
Ω × 100	20 Ω ... 50 kΩ	1 μA/ 1 mV
kΩ × 1	0,2 kΩ ... 500 kΩ	1 μA/ 10 mV
kΩ × 10	2 kΩ ... 5 MΩ	1 μA/ 100 mV
kΩ × 100	20 kΩ ... 50 MΩ	1 μA/ 1 V
μF × 100	5 μF ... 2000 μF	300 μA/ 3 mV
μF × 10	0,5 μF ... 500 μF	30 μA/ 3 mV
μF × 1	0,05 μF ... 50 μF	1 μA/ 1 mV
nF × 100	5 nF ... 5 μF	1 μA/ 10 mV
nF × 10	0,5 nF ... 500 nF	1 μA/ 100 mV
nF × 1	0,05 nF ... 50 nF	1 μA/ 1 V

Temperaturbereiche

Bereich	Bereich am Unigor	Thermopaar
0... 18° C ΔT 0... 180° C ΔT	1 mV (Ablese auf 10 mV Temperaturskala)	Fe-Konstantan ≤ 30 Ω

Meßbereicherweiterung

Erweiterter Bereich	mit	Type
600 A/ 60 mV— 300 A/ 30 mV— 100 A/ 10 mV— 30 A/ 3 mV— 10 A/ 1 mV—	Nebenwiderstand 600 A/60 mV Klasse 0,5	GE 52 17 H
100 A/100 mV— 30 A/ 30 mV— 10 A/ 10 mV— 3 A/ 3 mV— 1 A/ 1 mV—	Nebenwiderstand 100 A/100 mV Klasse 0,5	GE 42 77
300 A/ 3 A~ 100 A/ 1 A~ 30 A/ 0,3 A~ 10 A/ 0,1 A~	Durchsteckstromwandler (100:1), Klasse 0,2 bei 500/5 A, 5 VA zusätzlicher Anzeigefehler mit Unigor 6e kleiner als 0,2% (45... 65 Hz)	GE 44 07
1000 A/ 1 A~ 300 A/ 0,3 A~ 100 A/ 0,1 A~ 30 A/ 30 mA~	Zangenstromwandler (1000:1), Klasse 1 bei 1000/1 A, 10 VA zusätzlicher Anzeigefehler mit Unigor 6e kleiner als 1% (45... 65 Hz)	GE 44 56
300 A/ 30 mA~ 100 A/ 10 mA~ 30 A/ 3 mA~ 10 A/ 1 mA~	Zangenstromwandler (10000:1) zusätzlicher Anzeigefehler mit Unigor 6e kleiner als 1% (45... 65 Hz)	GE 44 55
30 kV— (1000 MΩ)	Vorwiderstand als Meßkopf	GE 41 96
0,1... 1—3— 10—25 V eff	HF-Tastkopf mit 3 Tastspitzen für Frequenzen von 10 kHz bis 800 MHz	GE 40 85
18° C und 180° C	Temperaturfühler mit Fe-Konstantan Thermopaar	GE 48 31 GE 48 32

Anzeigegenauigkeit

Die angegebenen Fehlergrenzen gelten bei horizontaler Gebrauchslage, bei einer Temperatur von 20° C und bei sinusförmigem Wechselstrom von 50...60 Hz.

Spannungs- und Strombereiche

V, A \approx : $\pm 1\%$ vom Meßbereichendwert

Widerstands- und Kapazitätsbereiche

$\pm 1\%$ von der Skalenlänge

$\pm 4\%$ von der Anzeige in Skalenmitte

Frequenzeinfluß

für Strombereiche bis 0,3 A und Spannungsbereiche bis 100 V

$< 1,5\%$ von 25 Hz... 5000 Hz

$< 4\%$ von 15 Hz... 20000 Hz

(für Bereiche 1—3 μ A, 1—3 mV $< 1,5\%$ ab 35 Hz und $< 4\%$ ab 25 Hz)

Eingangskapazität 200 pF

Überlagerungseinfluß

Die Anzeigegenauigkeit bleibt erhalten, solange der Effektivwert des Wechselstromsignals den für die Messung des Gleichstromanteiles gewählten Meßbereichendwert nicht überschreitet und das Gleichstromsignal nicht größer ist als für die Messung des Wechselstromanteiles gewählte Meßbereichendwert.

Temperatureinfluß

$< 1\%/10^\circ$ C im Temperaturbereich von 0°... +50° C

Kurvenformeinfluß

Das Gerät wird in Effektivwerten unter Berücksichtigung eines Formfaktors von 1,11 für sinusförmigen Wechselstrom geeicht. Die Anzeige des Geräts ist — auch bei nicht sinusförmiger Kurvenform — gleich dem Mittelwert $\times 1,11$. Dementsprechend verursacht eine spitze Kurve negative, eine rechteckige Kurve positive Fehler.

Skalenlänge 110 mm

Stromversorgung

4 \times 1,5 V-Batterie IEC-R 14, 26 \varnothing \times 50 mm, leakproof*

Nennspannungsbereich 7 V...4 V

Stromverbrauch ca. 2,5 mA

Betriebsdauer bei Dauereinschaltung ca. 1000 Stunden

* Falls diese nicht erhältlich sind, können auch 2 Stück 3 V-Stabbatterien nach IEC2R10 (ca. 21 \varnothing \times 74 mm) zusammen mit 2 Adapter Zb 337 verwendet werden.

Überlastungsschutz

Abschmelz-Feinsicherung 4 A, 5 \varnothing \times 20 mm
Schutzschalter, Schaltleistung max. 2 kW (500 V—), 15 kVA ~
Überspannungsableiter
Schutzdioden

Prüfspannung

3000 V nach den IEC- und VDE-Regeln

Abmessungen 205 \times 128 \times 100 mm

Gewicht ca. 1,5 kg einschließlich Batterien

Wirkungsweise

Die zu messende Größe wird bei Wechselstrommessung dem gegengekoppelten Verstärker V über den Meßbereichschalter S₂ und die Vor- und Nebenwiderstandskette R direkt zugeführt (siehe Funktionsschema Seite 7). Bei Gleichstrommessung ist dagegen das Filter F eingeschaltet, außerdem wird das Signal von einem MOS-FET Zerhacker Z in pulsierenden Gleichstrom umgeformt und am Ausgang des Verstärkers V von einem Feldeffekttransistor G₁ wieder gleichgerichtet. Die Ansteuerung von Z und G₁ erfolgt vom Rechteckgenerator Osz. über den Schalter S₆. Bei Wechselstrom erfolgt die Gleichrichtung mit den Si-Dioden G₂. Zur Empfindlichkeitsanpassung bei Gleichstrom-, Wechselstrom- und Kapazitätsmessung wird die Gegenkopplung mit dem Schalter S₄ umgeschaltet.

Das Spannbandmeßwerk M ist über den Polwender S₅ an der Gleichrichtung G₁ oder G₂ angeschlossen.

Eine Nacheichung und Nullpunkt Korrektur ist dank der hohen Stabilität und der geringen Drift des Verstärkers nicht erforderlich. Eine Anwärzeit nach dem Einschalten erübrigt sich.

Widerstands- und Kapazitätsmessung

Bei Widerstands- und Kapazitätsmessung wird die Meßschaltung von einer Konstantstromquelle I gespeist, wobei für Kapazitätsmessung der Strom im Takt der Rechteckgeneratorfrequenz zerhackt wird. Für die Bereichsgruppen $\Omega \times 1$ und $\Omega \times 10$ sowie μ F $\times 100$ und μ F $\times 10$ erfolgt die Einspeisung über den mit S₃ gekoppelten Schalter S₇ im 300 μ A-Eingang und für den Bereich $\Omega \times 100$ und die Bereichsgruppe k Ω sowie für den Bereich μ F $\times 1$ und die Bereichsgruppe nF im 1 V-Eingang der Vor- und Nebenwiderstandskette R. Die Endausknopfung des Zeigers erfolgt mit Hilfe des R,C-Justierknopfes bei offenen Klemmen.

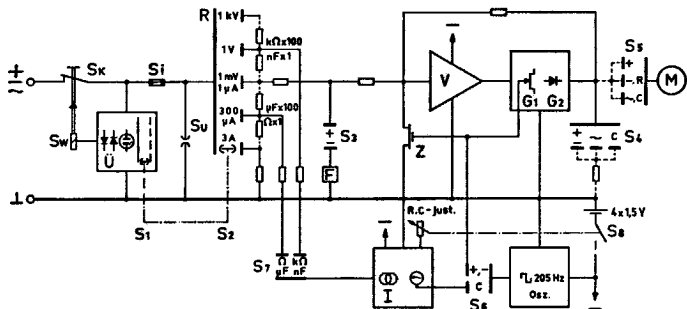
Diese Lösung vereinfacht die Widerstands- und Kapazitätsmessung wesentlich, da zum Einjustieren auf Endausschlag der Klemmenkurzschluß entfällt, bei Umschaltung innerhalb der vorher genannten Bereichsgruppen eine Nachjustierung überflüssig und für Kapazitätsmessungen keine externe Wechselspannung und kein zusätzlicher Anschluß erforderlich ist.

Stromversorgung

Die elektronischen Baugruppen werden von vier 1,5 V-Batterien gespeist und nehmen einen Strom von ca. 2,5 mA auf. Der Arbeitsbereich der Elektronik liegt zwischen 4 V und 7 V. Die Batterie wird mit dem Schalter S_8 , welcher mit dem R,C-Justierknopf gekoppelt ist, eingeschaltet.

Zur Überprüfung der Batteriespannung ist am Meßbereichschalter eine Kontrollstellung vorgesehen.

Vereinfachtes Funktionsschema



Die Kontakte der getrennt gezeichneten Schalter $S_3 \dots S_7$ sind zum Teil Glieder des Schiebeschalters „ \pm , \sim , R,C“; zum Teil werden sie vom Meßbereichschalter S_2 mit betätigt.

Überlastungsschutz

Das Unigor 6e ist durch mehrere Schutzvorrichtungen weitgehend gegen Beschädigungen durch falsche Handhabung und Überlastung geschützt.

Schutzschalter

Die Relaiswicklungen Sw des Schutzschalters sind an eine Selektionsschaltung \bar{U} angeschlossen, deren Schalter S_1 mit dem Meßbereichschalter S_2 gekoppelt ist. Diese Schaltung ermöglicht es, die Ansprechempfindlichkeit optimal an den jeweils gewählten Meßbereich anzupassen. Nach dem Ansprechen des Relais öffnet der Kontakt Sk und unterbricht den gesamten Meßstromkreis.

Das Relais spricht bei Überlastungen mit Gleichstrom und Wechselstrom an und benötigt keine Hilfsenergie. Der Schutz bleibt daher auch bei ausgeschaltetem Batterieschalter S_8 oder entladener Batterie voll wirksam.

Eine spezielle Schaltmechanik verhindert das Wiedereinschalten des Schutzschalters bei Überlastung.

Abschmelz-Feinsicherung

In Serie zur Anschlußklemme liegt eine Abschmelz-Feinsicherung Si (Nennstrom 4 A), welche den Schutz der hohen Strombereiche bis zum Ansprechen des Schutzschalters sowie auch den Schutz bei direktem Kurzschluß übernimmt.

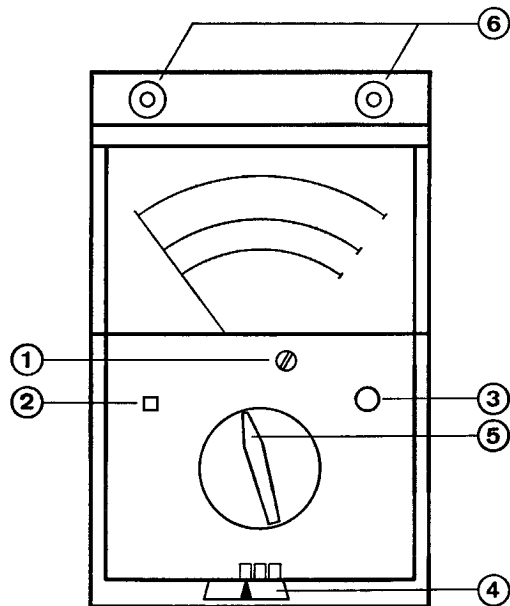
Spannungsableiter

Ein zu den Eingangsklemmen parallel liegender Spannungsableiter Su, dessen Überschlagsspannung niedriger als die der Innenschaltung ist, verhindert Schäden durch unzulässig hohe Spannungen (Spannungsspitzen) kleiner Leistung, die z. B. bei der Messung an Fernsehgeräten, Transduktoren, gleichstromdurchflossenen Wicklungen mit hoher Induktivität und dergleichen auftreten können.

Der Vollständigkeit halber sei noch der im vereinfachten Funktionsschema nicht gezeichnete zusätzliche Schutz der elektronischen Baugruppen mittels Dioden erwähnt.

Allgemeine Hinweise

Zur Vermeidung von Meßfehlern Unigor annähernd horizontal und außerhalb des Einflusses von Eisenmassen, Fremdfeldern (Stromschienen) oder von Drehspulinstrumenten aufstellen.



- ① Im stromlosen Zustand Nullpunkteinstellung kontrollieren. Nach einer Reinigung des Skalenfensters die elektrostatische Aufladung durch Anhauchen, Berühren des Glases oder Abwischen mit einem feuchten Tuch ableiten.
- ② Schutzschalter-Druckknopf in die „EIN“-Stellung drücken, falls er sich in der „AUS“-Stellung befindet.

- ③ Batterie durch Drehen des R,C-Justierknopfes um etwa 90° einschalten. Die Stellung, in der sich der R,C-Justierknopf nach dem Einschalten befindet, hat auf die Anzeige bei Strom- und Spannungsmessungen keinen Einfluß. Das Unigor 6e ist ungefähr 30 Sekunden nach Einschalten der Batterie meßbereit. Wenn diese Wartezeit als störend empfunden wird, so kann die Batterie — dank des minimalen Stromverbrauches von 2,5 mA — ohne weiteres auch den ganzen Arbeitstag durch eingeschaltet bleiben.
- ④ Umschalter nach Bedarf bei Gleichstrom je nach Polarität „+“ oder „-“, bei Wechselstrom auf „~“ oder für Widerstands- oder Kapazitätsmessung auf „R“ bzw. „C“ stellen. Umschaltung auch während der Messung möglich. Der Meßkreis wird hierbei nicht unterbrochen. Die am Schiebeshalter eingestellte Polarität („+“ oder „-“) gilt bei positivem Ausschlag für die rechte Anschlußklemme.
- ⑤ Meßbereichsschalter auf den gewünschten Meßbereich stellen. Bei Strom- oder Spannungsmessungen mit dem höchsten Bereich beginnen und auf günstigsten kleineren Bereich weiterschalten. Der Meßkreis wird hierbei nicht unterbrochen. Meßbereichsgrenzen beachten. Messung von höheren Werten nur mit separatem Vor- und Nebenwiderstand bzw. Meßwandler oder Anlegezange durchführen.
- ⑥ Anschlußklemme mit der Bezeichnung „⊥“ bei Spannungsmessungen möglichst unmittelbar an Erde oder an jenen Punkt mit geringstem Potential gegen Erde legen. Bei Strommessungen das Unigor in jene Leitung schalten, deren Spannung gegen Erde geringer ist. Aus Sicherheitsgründen darf die am Unigor liegende Spannung 1000 V gegen Erde nicht überschreiten. Zur Vermeidung von Fehlmessungen vor allem in den mV- und μ A-Bereichen wird die Verwendung einer abgeschirmten Meßleitung empfohlen.

Nach Beendigung der Messung den Meßbereichsschalter immer auf höchsten Spannungsbereich stellen. Die beiden Stellungen zwischen 1000 V und 3 A sind nicht zum Ausschalten geeignet. Auch in diesen Stellungen ist der Überlastungsschutz voll wirksam.

Inbetriebnahme

Batterie einlegen

Vor der ersten Inbetriebnahme, oder nach dem Absinken der Batteriespannung unter die Arbeitsspannung, vier neue 1,5 V-Elemente (26 \varnothing \times 50 mm) in den Batterieraum einlegen.

Der Batterieraum ist nach dem Lösen der Verschlusschraube und Abnahme der Bodenplatte auf der Unterseite des Unigor frei zugänglich.

Zuerst Instrument spannungslos machen (abklemmen), dann erst Bodenplatte abnehmen. Polarität der Batterien beachten.

Batteriekontrolle

Der Eigenverbrauch ist so gering, daß eine Batteriekontrolle in größeren Zeitabständen genügt. Falls das Gerät jedoch von mehreren Personen benutzt wird, empfiehlt es sich, die Batteriespannung vor Inbetriebnahme zu überprüfen:

Batterieschalter: „Ein“
Meßbereichschalter: „—|—“
Umschalter: „—“

Die Batteriespannung ist ausreichend, wenn die Anzeige im Bereich des mit „—|—“ bezeichneten Skalensektors liegt.

Schutzschalter und Sicherung

Nach einer Überlastung zuerst Schaltung bzw. Meßbereichseinstellung überprüfen und richtigstellen, dann erst Schutzschalter-Druckknopf betätigen.

Ob nach einem Überlastungsfall die Schmelzsicherung angesprochen hat und der Einsatz auszutauschen ist bzw. ob bei Inbetriebnahme der Einsatz intakt ist, kann man mit Hilfe eines Widerstandsbereiches leicht überprüfen:

Batterieschalter: „Ein“
Umschalter: „R“
Meßbereichschalter: beliebiger Ω -, $k\Omega$ -Bereich
Schutzschalter: „Ein“

Bei intaktem Einsatz geht nach dem Kurzschließen der Anschlußklemmen die Anzeige auf Null zurück. Bei abgeschmolzenem oder fehlendem Einsatz bleibt die Anzeige unverändert.

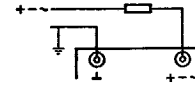
Die Abschmelzsicherung und Reserveeinsätze (4 A, 5 \varnothing \times 20 mm) sind nach Abnahme der Bodenplatte zugänglich.

Vor Abnahme der Bodenplatte das Instrument spannungslos machen (abklemmen)!

Der Sicherungshalter ist mit einem Bajonettverschluß ausgeführt. Nach Verdrehen der Schlitzklappe um ca. 90° entgegen dem Uhrzeigersinn ist diese mit der Sicherung herauszuheben.

Spannungsmessung bei Gleich- und Wechselstrom

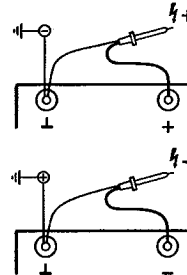
Direkter Anschluß für Spannungen bis 1000 V



Meßbereichschalter: 1000 V...1 mV
Umschalter
bei Wechselspannung: „~“
bei Gleichspannung: „+“ oder „-“ je
nach Polarität an
den Klemmen
Ablesung auf: V,A-Skala

Bei Spannungsmessungen die Anschlußklemme mit der Bezeichnung „ \perp “ unmittelbar an Erde oder an jenen Punkt mit geringstem Potential gegen Erde legen.

Spannungsmessung bei Gleichstrom bis 30 kV mit Meßkopf (1000 M Ω) Type GE 41 96.



Meßbereichschalter: 30 μ A (1 μ A/kV!)
Umschalter: „+“ oder „-“ je
nach Polarität an
den Klemmen
Ablesung auf: V,A-Skala 0...30,
direkt in kV

Aus Sicherheitsgründen ist bei Spannungsmessungen über 1000 V folgendes zu beachten:

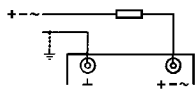
Schutzleitung des Meßkopfes und die mit „ \perp “ bezeichnete Anschlußklemme immer an Erdpotential legen.

Zuerst Instrument anschließen und Meßbereich wählen, dann Spannung einschalten bzw. die Spannung mit dem Meßkopf abtasten. Instrument unter Spannung nicht berühren.

Der Meßkopf ist nur für Messungen in Schwachstromkreisen geeignet.

Strommessung bei Gleich- und Wechselstrom

Direkter Anschluß für Ströme bis 3 A



Meßbereichschalter: 3 A...1 μ A
 Umschalter
 bei Wechselstrom: „~“
 bei Gleichstrom: „+“ oder „-“ je
 nach Polarität an
 den Klemmen
 V,A-Skala

Ableseung auf:

Bei Strommessungen die Anschlußklemme mit der Bezeichnung „1“ möglichst unmittelbar an Erde legen oder das Unigor in jene Leitung schalten, deren Spannung gegen Erde geringer ist. Aus Sicherheitsgründen darf die am Unigor liegende Spannung 1000 V gegen Erde nicht überschreiten.

Strommessung bei Gleichstrom mit getrenntem Nebenwiderstand bis 100 bzw. 600 A

Es stehen die Nebenwiderstände 100 A/100 mV, Type **GE 42 77** und 600 A/60 mV, Type **GE 52 17 H** zur Verfügung (siehe Seite 4). Mit dem Meßbereichschalter können ohne Unterbrechung des Meßstromkreises die in der Tabelle angegebenen Meßbereichswerte gewählt werden.

Meßbereichschalter	100 mV	30 mV	10 mV	3 mV	1 mV
Meßbereichswert GE 42 77	100 A	30 A	10 A	3 A	1 A
bei Verwendung von Type GE 52 17 H	600 A*	300 A	100 A	30 A	10 A
Umschalter	„+“ oder „-“ je nach Polarität an den Klemmen				
Ableseung auf	V,A-Skala, zusätzlicher Anzeigefehler $\leq 0,5\%$ von der Anzeige				

* Max. zulässige Belastung von **GE 52 17 H** 600 A bzw. 60 mV.

Den Nebenwiderstand in jene Leitung schalten, deren Spannung gegen Erde geringer ist, wobei diese aus Sicherheitsgründen 1000 V nicht überschreiten darf!

Strommessung bei Wechselstrom mit getrenntem Stromwandler bis 300 A, Type **GE 44 07**

Anschlußklemmen der Sekundärwicklung des Wandlers mit den Klemmen des Unigor verbinden.

Die Primärleitung für den Meßstrom durch das Wandlerloch hindurchführen und gewünschten Bereich laut Tabelle wählen.

Meßbereichschalter	3 A	1 A	0,3 A	0,1 A
Meßbereichswert	300 A	100 A	30 A	10 A
Umschalter	„~“			
Ableseung auf	V,A-Skala, zusätzlicher Anzeigefehler von 45...65 Hz $\leq 0,2\%$ vom Meßbereichswert			

Zulässige Betriebsspannung des Stromwandlers von max. 650 V nicht überschreiten!

Strommessung bei Wechselstrom mit Zangenstromwandler bis 1000 A

Für die Messung von Wechselströmen ohne Unterbrechung des Meßkreises die Zangenstromwandler

Type **GE 44 56**, Übersetzungsverhältnis 1000:1
 Type **GE 44 55**, Übersetzungsverhältnis 10000:1

verwenden. Der Anschluß erfolgt durch Verbinden der beiden Steckbuchsen des Zangenstromwandlers mit den Klemmen des Unigor. Meßbereichwahl laut Tabelle.

Meßbereichswert	1000 A	300 A	100 A	30 A	10 A
Meßbereichschalter bei Verwendung von Type GE 44 55	—	30 mA	10 mA	3 mA	1 mA
von Type GE 44 56	1 A	0,3 A	0,1 A	30 mA	—
Umschalter	„~“				
Ableseung auf	V,A-Skala, zusätzlicher Anzeigefehler von 45...65 Hz $\leq 1\%$ vom Meßbereichswert				

Messung von überlagertem Gleich- und Wechselstrom

Die Gleich- und Wechselstromanteile werden wie üblich durch eine Strom- oder Spannungsmessung ermittelt.

Eine Beeinflussung der Anzeigegenauigkeit bei der Messung des Gleichstromanteiles durch einen sinusförmigen Wechselstromanteil wird durch ein Filter vor dem Verstärkereingang verhindert. Voraussetzung ist, daß der Effektivwert des Wechselstromanteiles den Endwert des Gleichstrombereiches nicht überschreitet. Analog darf bei der Messung des Wechselstromanteiles der Gleichstromanteil den Endwert des gewählten Wechselstrombereiches nicht überschreiten. Für die Messung ist daher bei beiden Stromarten derselbe Meßbereich zu wählen und vor dem Umschalten auf einen kleineren Bereich immer der Gleich- und Wechselstromanteil zu messen.

Soll bei einer Wechselspannungsmessung mit überlagertem Gleichspannung der Gleichstromanteil vom Instrument abgeriegelt werden, so ist ein geeigneter Kondensator in Serie zum Instrument zu schalten. Um den Kondensator nicht zu zerstören, muß dessen Betriebsspannung immer höher als die zu sperrende Gleichspannung gewählt werden.

Es wird empfohlen, einen Kondensator mit $0,33 \mu\text{F}$, 630 V Betriebsspannung zu wählen.

Die Wechselspannungsmessung ist wie bereits beschrieben durchzuführen. Die Anzeige wird wegen des in Serie zum Innenwiderstand liegenden Kondensators bei niederen Frequenzen frequenzabhängig. Je höher die Frequenz und je höher der Meßbereich, um so kleiner ist der zusätzliche Anzeigefehler

nach der Beziehung $\Delta f [\%] = \frac{1,25 \times 10^{12}}{f^2 R^2 C^2}$

Es bedeuten f die Frequenz in Hz, R den Innenwiderstand in Ω und C die Kapazität in μF . Bei Verwendung eines Kondensators von $0,33 \mu\text{F}$ ergibt sich z. B. ein zusätzlicher Fehler von $\leq 0,5\%$ im Bereich 1 mV bei einer Meßfrequenz von ≥ 5 kHz, im Bereich 100 mV bei einer Meßfrequenz von ≥ 50 Hz.

Temperaturmessung

Für Temperaturmessungen stehen folgende Fühler mit Thermo-paar Fe-Konstantan mit einem Widerstand von 2Ω zur Verfügung:

Oberflächentemperaturfühler **Type GE 48 31**

Eintauchtemperaturfühler **Type GE 48 32**

Diese Fühler gestatten im 1 mV-Bereich die direkte Messung einer Temperaturdifferenz ΔT von max. 18°C und im 10 mV-Bereich die direkte Messung einer Temperaturdifferenz ΔT von max. 180°C , zwischen dem Eisen-Konstantan-Thermopaar an der Spitze des Fühlers und den Anschlüssen der Meßleitung am Unigor.

Die tatsächliche Temperatur T an der Meßstelle ist die Summe aus Raumtemperatur und abgelesener Temperaturdifferenz ΔT : $T = \text{Raumtemperatur} + \Delta T$.

Anschluß: Konstantanleiter (blau) an „ \perp “-Klemme
Eisenleiter (rot) an „+“-Klemme

Meßbereichschalter: 1 mV ($\Delta T = 18^\circ \text{C}$) bzw. 10 mV
($\Delta T = 180^\circ \text{C}$)
(3 mV und 30 mV siehe Anmerkung)

Umschalter: „+“ bei Meßstelle wärmer als Anschluß-
stelle am Instrument
„-“ bei Meßstelle kälter als Anschluß-
stelle

Ablesung: auf ΔT -Skala bei Bereich 1 mV direkt in
 $^\circ\text{C}$. Bei Bereich 10 mV ist die Ablesung mit
10 zu multiplizieren.

Eine ausführliche Beschreibung wird jedem Temperaturfühler beigelegt.

Anmerkung: Werden die Bereiche 3 mV bzw. 30 mV gewählt, so ist die Ablesung auf der ΔT -Skala mit 3,16 bzw. mit 31,6 zu multiplizieren. Diese beiden Bereiche ermöglichen demnach eine Messung von ΔT bis ca. 57°C bzw. bis 570°C .

Es können aber auch andere Thermopaare Fe-Konstantan mit einem max. Widerstand von 30Ω verwendet werden.

Widerstandsmessung

Die Widerstandsmessung erfolgt mit Gleichstrom, dessen „+“ Ausgang an der Klemme „1“ liegt. Die max. Strom- bzw. Spannungsbelastung des Prüflings ist aus der Tabelle auf Seite 3 oder der auf der Bodenplatte zu entnehmen.

- Umschalter: auf „R“
- Meßbereichschalter: auf gewünschten Bereich stellen.
- Justierung vor der Messung: bei offenen Klemmen Zeiger mittels R,C-Justierknopf auf ∞ der Ω , k Ω -Skala einstellen (siehe * S. 18).
- Messung und Ablesung: den zu messenden Widerstand an die Klemmen anschließen. Die Ablesung auf der Ω , k Ω -Skala mit dem Bereichsfaktor multipliziert, ergibt den Meßwert in Ω bzw. k Ω .

Bei der Messung von kleinen Widerständen in dem Bereich $\Omega \times 1$ ist der Widerstand der Innenschaltung und Meßleitungen zu berücksichtigen. Es ist daher der bei kurzgeschlossenen Klemmen bzw. Meßleitungen abgelesene Widerstandswert vom Meßwert abzuziehen.

Kapazitätsmessung

Die Messung von Kapazitäten erfolgt mit pulsierendem Gleichstrom, dessen „+“ Ausgang an der Klemme „1“ liegt. Die Kapazitätsbereiche sind auch für die Messung von Elektrolytkondensatoren geeignet. Bei der niederen Meßspannung, die bei den Bereichen μF am Elko anliegt, hat die Anschlußpolung keinen Einfluß auf das Meßergebnis. Die max. Strom- bzw. Spannungsbelastung ist aus der Tabelle auf Seite 3 oder der auf der Bodenplatte zu entnehmen.

- Umschalter: auf „C“
- Meßbereichschalter: auf gewünschten Bereich stellen. Für die Justierung von Bereich $n\text{F} \times 1$ ist jedoch $n\text{F} \times 10$ zu wählen
- Justierung vor der Messung: bei offenen Klemmen Zeiger mittels R,C-Justierknopf auf 0 der $n\text{F}$, μF -Skala einstellen*
- Messung und Ablesung: zu messende Kapazität an die Klemmen anschließen. Kapazität vorher entladen!
Ablesung auf der $n\text{F}$, μF -Skala mit dem Bereichsfaktor multipliziert, ergibt den Meßwert in $n\text{F}$ bzw. μF

Bei der Messung im Bereich $n\text{F} \times 1$ ist vor dem Anschließen der Kapazität — jedoch bei angeschlossenen Meßleitungen, falls verwendet — eine Ablesung vorzunehmen. Das Instrument zeigt nun den Wert der Kapazität der Innenschaltung und der Meßleitungen an. Dieser Wert ist vom Meßwert der Kapazität abzuziehen.

Im Bereich $\mu\text{F} \times 100$ ist der Meßbereich nach oben mit 2000 μF begrenzt. Darüber liegende Kapazitätswerte werden — infolge des in Serie mit der zu messenden Kapazität liegenden Widerstandes der Innenschaltung — nicht mehr erfaßt.

* Eine Nachjustierung ist nur beim Umschalten zwischen den Bereichen „ $\Omega \times 10$ “ und „ $\Omega \times 100$ “ bzw. „ $\mu\text{F} \times 1$ “ und „ $\mu\text{F} \times 10$ “ erforderlich; sonst bleibt die Endausschlag-einstellung erhalten.

Prüfung von Dioden und Transistoren

Der Widerstandsbereich $k\Omega \times 100$ ist auch für grobe Funktionsprüfungen an Dioden und Transistoren geeignet. Mit einer „Widerstandsmessung“ kann auf einfache Weise festgestellt werden, ob eine Diode bzw. die Diodenstrecke zwischen Basis-kollektor und Emitter eines Transistors einen Schluß hat oder unterbrochen ist. Auch die Polung einer Diode und der Basisanschluß eines Transistors kann auf diese Weise festgestellt werden. Eine Zerstörung des Prüflings ist nicht möglich, da die Meßspannung max. 1 V und der Meßstrom max. $1 \mu A$ beträgt. Diese Begrenzung von Meßspannung und -strom hat jedoch zur Folge, daß Halbleiter mit relativ hohem Sperr- bzw. Reststrom, wie z. B. Leistungsdioden und -transistoren und auch Gleichrichter mit mehreren in Serie geschalteten Elementen, nicht geprüft werden können, da bei solchen infolge des kleinen Meßstromes der Unterschied zwischen den Ablesungen in Durchlaß- bzw. Sperrichtung nicht genügend markant ist.

Meßbereichschalter: $k\Omega \times 100$

Umschalter: „R“

Justierung vor der Messung: mittels R,C-Justierknopf
Zeiger auf $\infty \Omega$ einregeln

Anschluß: nach Tabelle. Diode bzw. Diodenstrecken eines Transistors immer in Durchlaß- und Sperrichtung messen. Beim Anschluß des Prüflings ist zu beachten, daß bei Widerstandsmessung der „+“-Pol der Meßspannung an der „ \perp “-Klemme liegt.

Messung in	Diodenkathode an Klemme	Transistorbasis an Klemme	
		pnp	nnp
Durchlaßrichtung (+J _D)	+ — ~	+ — ~	\perp
Sperrichtung (—J _D)	\perp	\perp	+ — ~
Ableseung	auf $k\Omega$ -Skala bzw. 100teiliger V,A-Skala		

Beurteilung einer Diode bzw. der Diodenstrecke eines Transistors

Eine Diode bzw. ein Transistor ist funktionsfähig, falls die Anzeige auf der V,A-Skala bei der Messung in Durchlaßrichtung kleiner ist als die Anzeige bei Messung in Sperrichtung. Aus der Größe der Ausschläge kann aber nicht auf das qualitative Verhalten und auf die Typenwerte des Halbleiters geschlossen werden; insbesondere wird die Stromverstärkung eines Transistors nicht erfaßt. Bei der Messung in Sperrichtung (—J_D) wird vom Unigor 6e im $k\Omega \times 100$ -Bereich die Spannung an der Diodenstrecke (—U_D) angezeigt (1 V für Skalenendwert). Der dabei fließende Sperrstrom (—J_D) ist die Differenz zwischen Skalenendwert (Teilstrich 100) und der Anzeige. Ein Teilstrich entspricht 10 mV bzw. $0,01 \mu A$ (10 nA). Eine Diode bzw. ein Transistor ist unterbrochen, wenn in beiden Richtungen auf der $k\Omega$ -Skala ∞ oder der gleiche Wert nahe bei ∞ (Isolationswiderstand) angezeigt wird.

Eine Diode bzw. ein Transistor hat zwischen den Anschlußelektroden einen Schluß, wenn in beiden Richtungen auf der $k\Omega$ -Skala 0 oder der gleiche Wert nahe bei 0 angezeigt wird.

Bestimmung des Katoden- bzw. Basisanschlusses

Der Katodenanschluß einer Diode bzw. Zenerdiode und der Basisanschluß eines pnp-Transistors ist bei jener Messung mit der Klemme „+—~“ verbunden, bei der auf der V,A-Skala der kleinere Wert abgelesen wurde. Bei einem npn-Transistor liegt dann die Basis an der „ \perp “-Klemme.

Wartung

Eine besondere Wartung des Instrumentes ist nicht notwendig. Es wird jedoch empfohlen, die Batterien in größeren Zeitabständen auf ihren Zustand zu überprüfen. Eine entladene oder sich zersetzende Batterie soll nicht im Batterieraum bleiben.

Auf eine saubere Oberfläche zwischen den Anschlußklemmen ist besonders zu achten, da durch eine grobe Verschmutzung die Isolation verschlechtert und der Eingangswiderstand, besonders bei den Spannungsbereichen ab 10 V, verkleinert werden kann.

Ist das Instrument durch Staub, Flüssigkeiten und dergleichen verschmutzt, so ist die Reinigung mit einem trockenen, bei starker Verschmutzung mit einem mit Wasser angefeuchteten weichen Tuch vorzunehmen.

Die Reinigung der Außenseite des Skalendeckels soll nur mit einem mit Wasser angefeuchteten weichen Tuch erfolgen.

Die Innenseite des Skalendeckels darf nicht mit einem Tuch oder einem anderen Reinigungsmittel behandelt werden, da diese Seite mit einem Belag versehen ist, welcher eine statische Aufladung, die die Zeigerstellung beeinflussen könnte, vermeidet.

Änderungen vorbehalten!