

Service
Service
Service

EM5E-DVD

AA

Ergänzung an Service Manual EM5E

(3122 785 12571)

Für DVD Modul sehe Service Manual DVD SD-3

(3211 785 11010)

Service Manual

Inhalt	Seite
1. Technische Daten, Anschlüsse und Chassis-Überblick	2
2. Sicherheits- und Wartungsanweisungen, Warnungen und Hinweise	3
3. Bedienungsanleitung	7
4. Anweisungen für die Demontage	17
5. Tipps zu Fehlersuche und Reparatur	19
6. <i>Blockschaltbilder und Verdrahtungspläne</i>	
Verdrahtungsplan	17
Blockschaltbild DVD-Dolby-Schnittstellenplatine	18
Blockschaltbild Video	19
Blockschaltbild Audio	20
I ² C-Übersicht	21
Überblick über Versorgungsleitungen	22
7. <i>Elektrische Schaltbilder und Platinenanordnung</i>	<i>Schaltbild/Platine</i>
Netzschalterplatine (Schaltbild E)	23 24
Kathodenstrahlröhrenplatine (Schaltbild F)	25 26-27
DVD-Dolby-Schnittstelle Audio (Schaltbild MM1)	28 31-32
DVD-Dolby-Schnittstelle Video (Schaltbild MM2)	29 31-32
DVD-Dolby Stromversorgung (Schaltbild MM3)	30 31-32
DVD-Auswurfknopf (Schaltbild MM4)	33 33
Seiten-E/A-Platine (Schaltbild O)	33 34
Obere Steuereinheit (Schaltbild P)	35 35
Drahtloser Sender (Schaltbild R)	36 37
Drahtloser Empfänger (Schaltbild U)	38 39
Verstärkerplatine für Surround (Schaltbild W1)	40 41
Versorgungsplatine für Surr. (Schaltbild W2)	42 42
Anschlussplatine für Surround (Schaltbild W3)	43 43
LED-Platine für Surround (Schaltbild W4)	44 44
8. Einstellungen	45
9. Beschreibung der Schaltkreise und Liste der Abkürzungen	45 45
10. Ersatzteilliste	46

© Copyright 2002 Philips Consumer Electronics B.V. Eindhoven; die Niederlande.
Alle Rechte- insbesondere das Übersetzungsrecht an Text und Bildern- vorbehalten.
Jeder Nachdruck, auch auszugsweise, und jede Wiedergabe von Abbildungen sowie eine fotomechanische oder elektronische Speicherung/Vervielfältigung sowie Photokopien sind ohne vorherige Erlaubnis von Philips verboten.

Veröffentlicht durch WO 0268 Service PaCE

Gedruckt in Niederlande

Änderungen vorbehalten

DE 3122 785 12900



PHILIPS

1. Technische Daten, Anschlüsse und Chassis-Überblick

1.1 Technische Daten

Standby consumption : 1.1 W TV set + 6.5 W
Surround speakers

1.2 Anschlüsse

1.2.1 Rückseitige Anschlüsse und Seiten-E/A

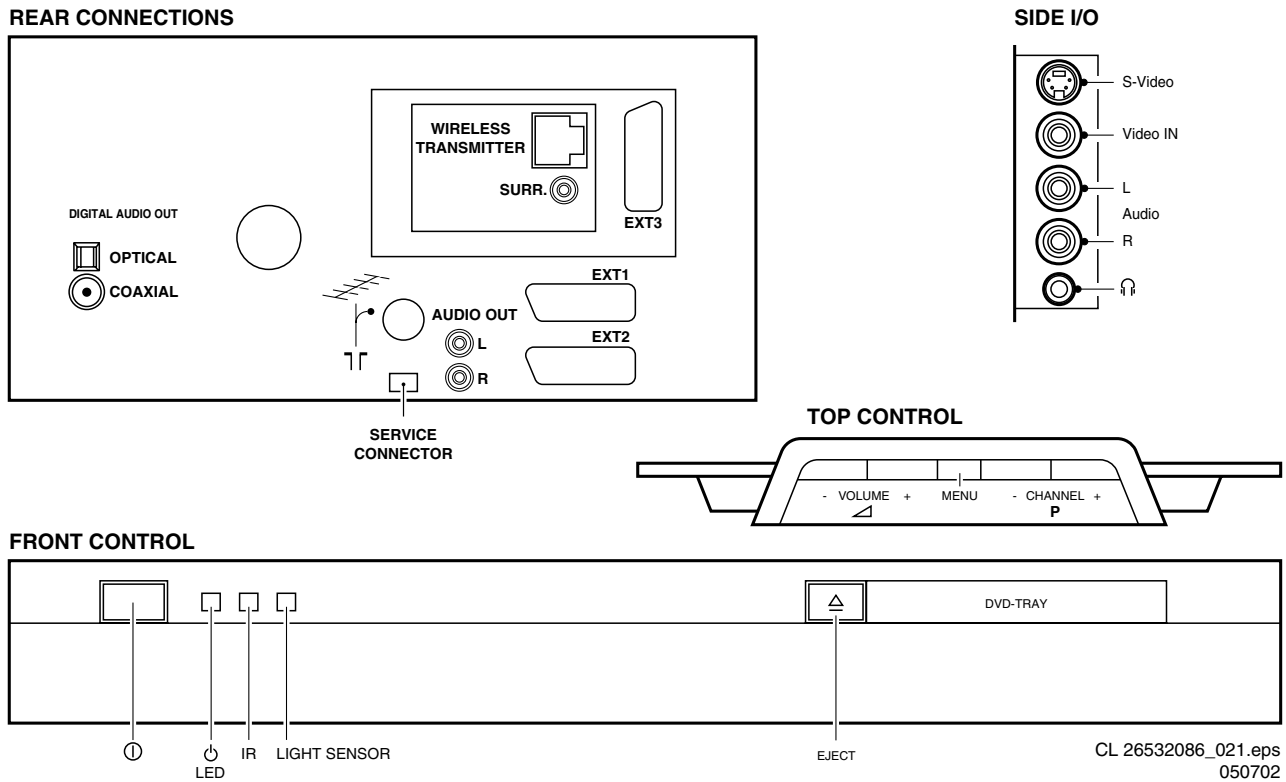
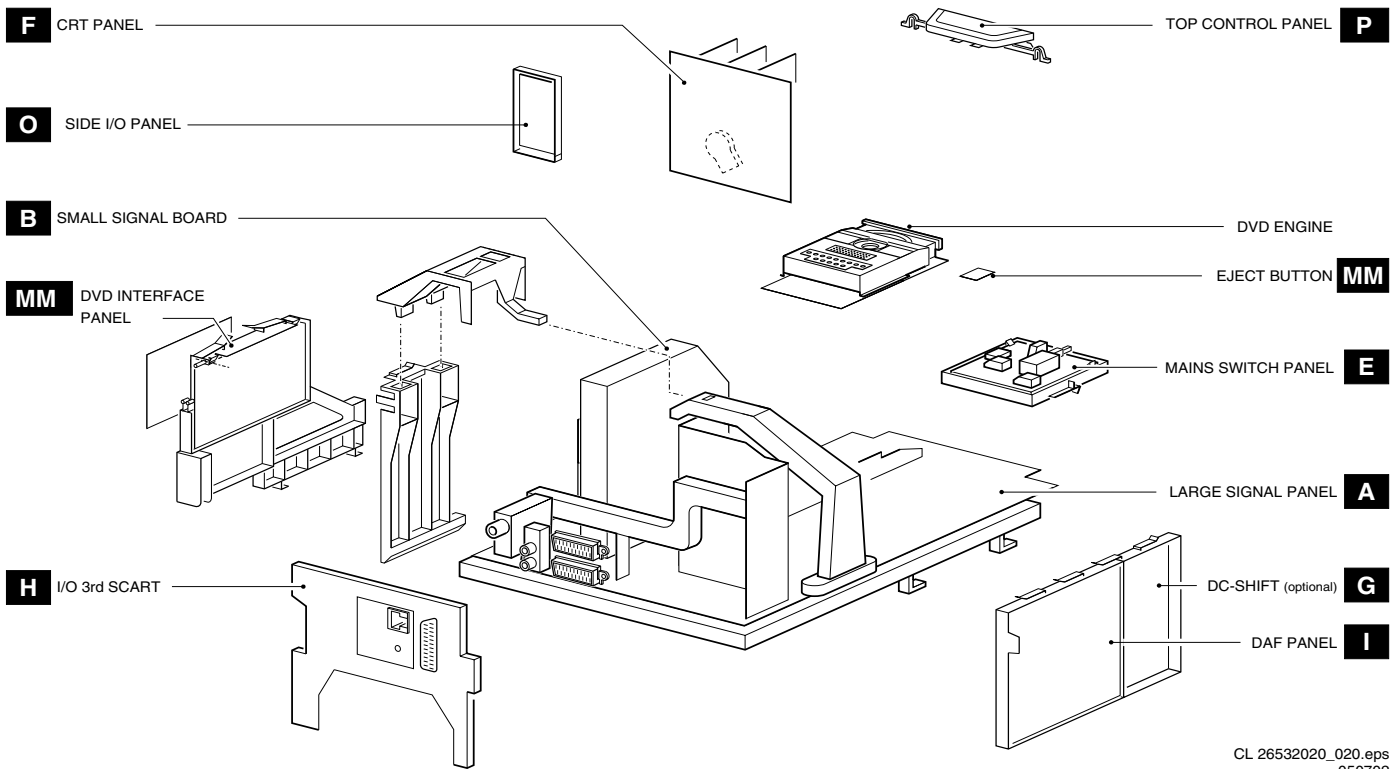


Abbildung 1-1 Rear/ front view, top control and Side I/O.

1.2.2 Cinch - digitaler Ausgang

CDDA/LPCM : According IEC958
MPEG1/2, AC3, DTS : According IEC1937
: Digital output swing is 5Vpp.

1.3 Chassis-Überblick



CL 26532020_020.eps
050702

Abbildung 1-2 PWB location

2. Sicherheits- und Wartungsanweisungen, Warnungen und Hinweise

2.1 Sicherheitsanweisungen

Sicherheitsvorschriften erfordern, dass **während** einer Reparatur:

- Aufgrund der Chassis-Bauweise befinden sich in diesem Gerät sehr viele spannungsführende Komponenten (einschl. der Ablenkung). Das Gerät daher über einen Isoliertransformator an das Stromnetz anschließen.
- die mit dem Symbol ▲ gekennzeichneten Sicherheitsbauelemente durch Bauelemente ersetzt werden müssen, die mit den Originalteilen identisch sind. Jeder Einsatz von Nicht-Originalteilen kann die Feuer- oder Stromschlaggefahr erhöhen.
- beim Austausch der Kathodenstrahlröhre (CRT) eine Schutzbrille getragen wird.

Die Sicherheitsregeln erfordern, dass das Gerät **nach** einer Reparatur wieder in den ursprünglichen Zustand versetzt wird. Insbesondere die folgenden Punkte beachten:

- Allgemeine Reparaturanweisungen: Als eine strikte Vorsichtsmaßnahme sind die Lötverbindungen, durch die der horizontale Ablenkstrom fließt, nachzulöten. Das gilt insbesondere für:
 1. alle Stifte des Zeilenausgangstransformators (LOT);
 2. Zeilenrücklauf-Kondensator bzw. -kondensatoren;
 3. S-Korrektur-Kondensator bzw. -kondensatoren;
 4. Zeilenendstufentransistor;
 5. Stifte der Steckerverbindung mit Drähten zur Ablenkspule;
 6. andere Komponenten, durch die der Zeilenablenkstrom fließt.

Anmerkung: Dieses Nachlöten wird empfohlen, um zu verhindern, dass durch Metallerdung an Lötstellen schlechte Verbindungen entstehen, und ist daher nur bei Geräten erforderlich, die älter sind als 2 Jahre.

- Die Kabelbäume und das Hochspannungskabel richtig führen und mit den angebrachten Kabelschellen sichern.
- Die Isolation des Netzkabels auf äußere Schäden kontrollieren.
- Die Zugentlastung des Netzkabels auf Funktionsfähigkeit überprüfen, damit sichergestellt ist, dass das Kabel die Kathodenstrahlröhre, heiße Bauteile oder den Kühlkörper nicht berührt.
- Der elektrische Gleichstromwiderstand zwischen dem Netzstecker und der Sekundärseite ist zu kontrollieren (nur bei Geräten mit einer vom Netz getrennten Stromversorgung). Wie folgt vorgehen:
 1. den Netzstecker aus der Steckdose ziehen und die beiden Stifte des Netzsteckers mit einem Draht verbinden;
 2. den Netzschalter einschalten (den Netzstecker nicht in die Steckdose stecken!);
 3. den Widerstand zwischen den Stiften des Netzsteckers und der Metallabschirmung des Tuners oder des Antennenanschlusses des Gerätes messen. Der angezeigte Wert muss zwischen 4,5 M Ω und 12 M Ω liegen.
 4. Das Fernsehgerät ausschalten und den Draht zwischen den beiden Stiften des Netzsteckers entfernen.
- Das Gehäuse auf Defekte kontrollieren, damit für den Kunden keine Möglichkeit besteht, interne Teile anzufassen.

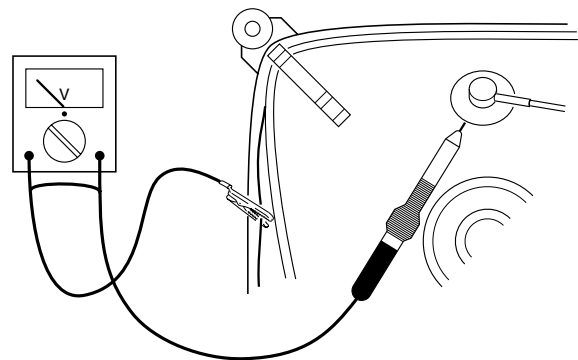
2.2 Wartungsanweisungen

Wir empfehlen die Durchführung der Wartung durch qualifiziertes Service-Personal. Das Wartungsintervall hängt von den Bedingungen ab, unter denen das Gerät benutzt wird:

- Wenn ein Kunde das Gerät unter normalen Bedingungen einsetzt, z.B. im Wohnzimmer, beträgt das empfohlene Wartungsintervall drei bis fünf Jahre.
- Wenn ein Kunde das Gerät in einem Umfeld mit höherem Staub-, Fett- oder Feuchtigkeitsaufreten einsetzt, z.B. in der Küche, beträgt das empfohlene Wartungsintervall ein Jahr.
- Die Instandhaltungsinspektion umfasst folgende Arbeiten:
 1. Die oben beschriebenen 'Allgemeinen Reparaturanweisungen' durchführen.
 2. Reinigen der Bauteile im Netzteil und Ablenkungsstromkreis im Chassis.
 3. Reinigen der Bildröhren-Leiterplatte und des Bildröhrenhalses.

2.3 Warnungen

- Um Beschädigungen von ICs und Transistoren zu verhindern, muss jeder Hochspannungsüberschlag vermieden werden. Um eine Beschädigung der Bildröhre zu verhindern, muss zur Entladung der Bildröhre das in Abb. 2-1 angegebene Verfahren angewendet werden. Dazu einen Hochspannungstaster und ein Universalmessinstrument (Einstellung VDC) verwenden. Die Entladung muss erfolgen, bis der Zeigerausschlag des Instruments 0 V beträgt (nach ca. 30 s).



CL96532156_040.eps
140501

Abbildung 2-1 Discharge picture tube

- Alle ICs und viele andere Halbleiter sind empfindlich gegenüber elektrostatischen Entladungen (ESD, ▲). Sorglose Behandlung im Reparaturfall kann die Lebensdauer drastisch reduzieren. Dafür sorgen, dass der Techniker im Reparaturfall über ein Pulsarmband mit Widerstand mit dem Massepotential des Gerätes verbunden ist. Die Bauteile und Hilfsmittel müssen ebenfalls auf diesem Potential gehalten werden. Erhältliche ESD-Schutzausrüstung:
 - Kompletter Bausatz ESD3 (Tischmatte klein, Pulsarmband, Anschlussdose, Verlängerungskabel und Erdungskabel) 4822 310 10671
 - Pulsarmband-Tester 4822 344 13999
- Die verwendeten Flat-Square-Bildröhren bilden zusammen mit der Ablenkeinheit und der eventuell vorhandenen Multipoleinheit ein Ganzes. Die Ablenk- und die Multipoleinheit wurden im Werk optimal eingestellt. Eine Einstellung dieser Einheit während der Reparatur wird nicht empfohlen.

- Vorsicht bei Messungen im Hochspannungsteil sowie an der Bildröhre!
- Module oder andere Bauteile niemals bei eingeschaltetem Gerät auswechseln!
- Für Abgleicharbeiten Kunststoff anstelle von Metallwerkzeugen benutzen! Dadurch werden mögliche Kurzschlüsse oder das Instabilwerden bestimmter Schaltungen vermieden.

2.4 Anmerkungen

- Die Spannungen und Signalformen mit Bezug zur Chassis-/Tunermasse (\perp) oder heißen Masse (\downarrow) messen, je nach geprüftem Bereich des Schaltkreises.
- Die in den Schaltbildern gezeigten Spannungen und Signalformen sind Anhaltswerte. Sie sind in der Service-Standardbetriebsart (siehe Kapitel 5) mit einem Farbbalkensignal und Stereo-Ton (L: 3 kHz, R: 1 kHz, sofern nicht anders angegeben) sowie Bildträger bei 475,25 MHz (PAL) bzw. 61,25 MHz (NTSC, Kanal 3) zu messen.
- Wo notwendig, die Signalformen und Spannungen mit (\square) und ohne Antennensignal (\square) messen. Die Spannungen im Netzteil sowohl im normalen Betrieb (Ⓢ)

als auch im Standby-Modus (Ⓢ) messen. Diese Werte sind mit den entsprechenden Symbolen bezeichnet.

- Die Bildröhrenplatte enthält gedruckte Funkenbrücken. Alle Funkenbrücken liegen zwischen einer Elektrode der Bildröhre und der Aquadag-Schicht.
- Die Halbleiter, die im Prinzipschaltbild und in den Stücklisten angegeben sind, sind für jede Position mit den Halbleitern im Gerät austauschbar, und zwar unabhängig von der Beschriftung dieser Halbleiter.
- Hergestellt unter Lizenz von Dolby Laboratories. 'Dolby', 'Pro Logic' und das 'Doppel-D-Symbol' sind Warenzeichen der Dolby Laboratories.



Abbildung 2-2 Dolby Pro Logic Symbol

2.5 Lasersicherheit

LASER SAFETY

This unit employs a laser. Only a qualified service person should remove the cover or attempt to service this device, due to possible eye injury.

LASER DEVICE UNIT

Type:	SemiconductorlaserGaAlAs
Wave length:	650 nm (DVD) 780 nm (VCD/CD)
Output Power:	7 mW (DVD) 10 mW (VCD/CD)
Beam divergence:	60 degree



USE OF CONTROLS OR ADJUSTMENTS OR PERFORMANCE OF PROCEDURE OTHER THAN THOSE SPECIFIED HEREIN MAY RESULT IN HAZARDOUS RADIATION EXPOSURE.

AVOID DIRECT EXPOSURE TO BEAM

WARNING

The use of optical instruments with this product will increase eye hazard. Repair handling should take place as much as possible with a disc loaded inside the player

WARNING LOCATION: INSIDE ON LASER COVERSIELD

CAUTION VISIBLE AND INVISIBLE LASER RADIATION WHEN OPEN AVOID EXPOSURE TO BEAM
ADVARSEL SYNLIG OG USYNLIG LASERSTRÅLING VED ÅBNING UNDGÅ UDSÆTTELSE FOR STRÅLING
ADVARSEL SYNLIG OG USYNLIG LASERSTRÅLING NÅR DEKSEL ÅPNES UNNGÅ EKSPONERING FOR STRÅLEN
WARNING SYNLIG OCH OSYNLIG LASERSTRÅLNING NÅR DENNA DEL ÄR ÖPPNAD BETRAKTA EJ STRÅLEN
VARO! AVATT AESSA OLET ALTTIINA NÄKYVÄLLE JA NÄKYMÄTTÖMÄLLE LASER SÄTEILYLLE. ÄLÄ KATSO SÄTEESEEN
VORSICHT SICHTBARE UND UNSICHTBARE LASERSTRAHLUNG WENN ABDECKUNG GEÖFFNET NICHT DEM STRAHL AUSSETZEN
DANGER VISIBLE AND INVISIBLE LASER RADIATION WHEN OPEN AVOID DIRECT EXPOSURE TO BEAM
ATTENTION RAYONNEMENT LASER VISIBLE ET INVISIBLE EN CAS D'OUVERTURE EXPOSITION DANGEREUSE AU FAISCEAU

3. Bedienungsanleitung

Benutzung der Fernbedienung

Benutzen Sie die Bildschirmzeile für nähere Informationen in Bezug auf die verschiedenen Tasten. Siehe S. 6

MODE Siehe S. 31.

TV/DVD Um von TV- Modus auf DVD-Modus umzuschalten und umgekehrt.

Periphere A/V-Geräte wählen
Drücken Sie diese Taste, um **EXT1**, **EXT2**, **EXT3** oder **SIDE**, zu wählen, entsprechend dem Anschluss Ihres Gerätes (S. 30).
DISK MENU Siehe S. 22

MENU Hauptmenü ein/aus siehe S. 12

OK Drücken Sie diese Taste, um Ihre Wahl in die Menüs einzugeben.
Cinema Go
Zwei Sekunden gedrückt halten. Siehe die separat mitgelieferte Cinema-Link-Bedienungsanleitung.

Cursor-Tasten auf/ab links/rechts
Drücken Sie - oder +, um die Lautstärke zu regeln.

Unterbricht den Ton oder schaltet ihn wieder ein.

P Fernseher wählen
Um die programmierten Fernseher und Quellen zu durchlaufen. Nur die Sender, die sich in der Liste der Vorzugsender befinden, können mit den **-P+**-Tasten gewählt werden. Im DVD-Modus, die **-P+**-Tasten benutzen, um die DVD-Kapitel oder Audiottitel zu durchsuchen.

➊ Bereitschaft

Drücken Sie, um das Fernsehgerät ein- oder auszuschalten.
Wenn Ihr EasyLink Videorecorder mit einer System-Bereitschaft versehen ist, und wenn Sie die Bereitschaft-taste für drei Sekunden gedrückt halten, schalten beiden TV und Videorecorder in Bereitschaft.

📄 Videotext

Ein / Dual Bild / aus. Siehe S. 18
SETUP Siehe S. 24

⏪ ⏩ ⏮ ⏭

Wiedergabesteuerungstasten
Für DVD-Spieler oder periphere Geräte. Siehe S. 31

Farbtasten Siehe S. 15 und S. 18

RESUME Taste Siehe p. 22
Standbild
Um ein stillstehendes Bild ein- oder auszuschalten oder, um ein Videotext-Seite festzuhalten. Siehe auch S. 19.

0/9 Zifferntasten

Um einen Fernsehsender, ein DVD-Kapitel oder einen Audio-Titel auszuwählen. Für eine zweistellige Programmnummer müssen Sie die zweite Ziffer innerhalb von 2 Sekunden eingeben. Um unmittelbar auf einen gewählten Fernsehsender mit einstelliger Nummer zu schalten, müssen Sie die Zifferntaste ein Bisschen länger gedrückt halten.

T/C Titel / Kapitel

Um im DVD-Modus zwischen dem Titel- und Kapitelmenü zu wechseln.

🔊 Smart Ton

Jedesmal diese Taste gedrückt wird, wird eine neue Töneinstellung gewählt, die einer ganz spezifisch vorprogrammierten Einstellung von Höhen und Tiefen entsprechen.

📺 Smart Bild

Jedesmal diese Taste gedrückt wird, wird eine neue Bildeinstellung gewählt, die einer ganz spezifisch vorprogrammierten Einstellung des Kontrastes, der Farbsättigung, der Schärfe, der Dynamic Contrast und Farbnachbesserung entsprechen.

PP-Werte bezieht sich auf die persönlichen Bild- und Toninstellungen, die Sie selbst im Bild- und Tonmenü gewählt haben.

🔊 Raumklang

Moduswahlmöglichkeit
Drücken Sie mehrmals diese Taste, um einen anderen verfügbaren Raumklang Modus zu wählen: Stereo, Dolby 3 Stereo, 3D Raumklang, Hall oder Pro Logic. Siehe S. 13

📺 NEXTVIEW

Siehe S. 15
Ein / Dual Bild / aus.
Zeitanzeige Die Zeit erscheint auf dem Bildschirm.

SUBTITLE Untertitel Auswahl
Um die Sprache der Untertitel während des Abspielens einer DVD zu ändern. Siehe S. 22

AUDIO Auswahl der Audio-Titel
Um einen Audiottitel während des Abspielens einer DVD zu ändern. Siehe S. 22

📺 Bildschirmanzeige

Drücken Sie, um Informationen zu zeigen in Bezug auf den gewählten Fernsehsender und das gewählte Programm und, wann in DVD-Modus, das Statusfenster auf dem Bildschirm erscheinen zu lassen.

📺 Menüinformationen

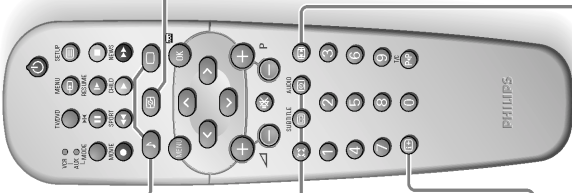
Wenn das Menü auf dem Bildschirm erscheint, drücken Sie **[3]**, um Informationen in Bezug auf die gewählte Menüwahlmöglichkeit zu erhalten. Während die Menüinformationen gezeigt werden, drücken Sie irgendwelche Taste, um Informationen in Bezug auf die Fernbedienung erscheinen zu lassen.

📺 Active Control (Aktivregelung)

Die Aktivregelung weist auf ein pro-aktives und automatisches Regelsystem hin. Das Fernsehgerät misst ständig alle einkommenden Signale und bessert sie gegebenenfalls nach, um eine möglichst gute Bildwiedergabe zu liefern. Dank dem Umgebungslichtsensor, der das einfallende Licht im Zimmer, werden die Bildeinstellungen für Kontrast, Dynamic Contrast, Helligkeit und Farbsättigung automatisch angepasst. Der Lichtsensor ist aktiv, wenn die Funktion der Aktivregelung auf Mitte (anbefohlen) oder Maximum geschaltet ist.

Aus Schärfe und Dynamic Contrast werden automatisch geregelt.
Minimum Dynamic Contrast, Rauschunterdrückung und Schärfe werden automatisch geregelt.
Mitte Dynamic Contrast, Farbsättigung, Schärfe und Rauschunterdrückung werden automatisch geregelt.

Maximum Kontrast, Dynamic Contrast, Farbsättigung, Schärfe und Rausch- unterdrückung werden automatisch geregelt.
Drücken Sie den Cursor rechts, um **INFO+** zu wählen. Das Active Control Demo-Menü erscheint auf dem Bildschirm. Die Bildeinstellungen werden ständig und automatisch nachgestellt. Die einzelnen Menüpunkte können nicht ausgewählt werden. Die Slider werden sich bewegen und zeigen in dieser Weise, daß das Fernsehgerät das Bild optimal einstellt. Kein einziger Slider kann vom Benutzer bedient werden. Drücken Sie die **OK**-Taste, um Demo auszuschalten.



📺 Bildformat

Drücken Sie diese Taste, um eine Liste verfügbarer Bildschirmformate aufzurufen. Drücken Sie wiederholt diese Taste oder drücken Sie die Cursor-Taste auf/ab, um ein anderes Bildformat zu wählen: Autom. Format, Super-Zoom, 4:3, Zoom 14:9, Zoom 16:9, Untertitel Zoom, Breitbild.
Mit dem Autom. Format wird das Bildschirm möglichst viel mit dem Bild gefüllt. Im Falle von Untertitel im schwarzen Streifen unten auf dem Schirm macht Autom. Format diese Untertitel sichtbar: Ein Logo eines Fernsehsenders in der Ecke des schwarzen Streifens oben auf dem Bildschirm erscheint nicht auf dem Schirm. Super-zoom entfernt die schwarzen Streifen auf den Seiten von 4:3-Programmen, mit einem Minimum an Verzerrung. In Zoom 14:9, 16:9 oder Super-Zoom können Sie die Untertitel sichtbar machen, indem Sie die Cursor-Taste auf/ab benutzen.

4 Benutzung der Fernbedienung

3 Benutzung der Fernbedienung

Benutzung des DVD-Spielers

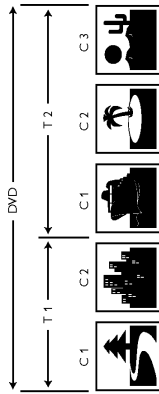
Mit dem eingebauten DVD-Spieler können Sie nicht nur DVD-Video disks, sondern auch Video-, Super Video-, Audio- und MP3-CDs (einschließlich CD-R und CD-RW CDs) wiedergeben. Diese Disks sind an dem auf der Verpackung stehenden Logo erkennbar:



Anmerkung: Im Allgemeinen werden DVD-Filme in den verschiedenen Regionen der Welt nicht gleichzeitig auf den Markt gebracht. Dementsprechend sind DVD-Spieler mit sog. geographischen Codes für entsprechende Zonen gekennzeichnet (Europa: Code 2, Russland: Code 5). Falls Sie eine Disk einlegen, die einen Regionalcode hat, der sich von dem Code Ihres DVD-Spielers unterscheidet, erscheint eine entsprechende Meldung am Bildschirm. Die Disk kann nicht abgespielt werden, und Sie müssen diese herausnehmen.

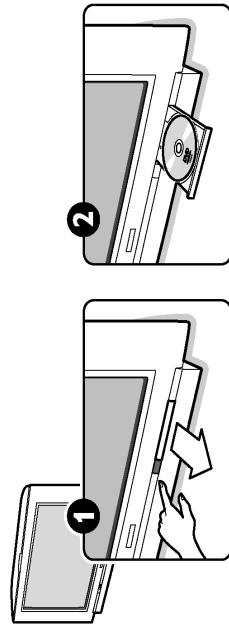
Einführung in DVD Video

Der Universal DVD Video Standard kennzeichnet sich durch einige einmalige Sonderfunktionen, so z.B. Auswahl mehrerer Titel für verschiedene Sprachen, Untertitel in mehreren Sprachen und sogar mehrere Kamerawinkel (je nach der Disk). Abhängig von dem auf der Disk vorhandenen Material (Film, Videoclips, Dramen, usw.) kann die Disk einen oder mehrere Titel haben, die aus verschiedenen Kapiteln bestehen können (auch Szenen genannt).



Eine Disk laden

- 1 Die **▲** Taste vom am Fernsehergerät drücken bzw., wenn man sich im DVD-Modus befindet, die Taste **■** auf der Fernbedienung drücken, um die Disklade zu öffnen.
- 2 Die Disk in die Disklade einlegen; die mit einem Label gekennzeichnete Seite liegt nach oben.
- 3 Die **▲** Taste drücken bzw., wenn man sich im DVD-Modus befindet, nochmals die Taste **■** auf der Fernbedienung drücken, um die Disklade zu schließen.



Eine DVD oder Video-CD wiedergeben

Die TV/DVD-Taste drücken, um auf DVD-Modus umzuschalten.

Wiedergeben

Sobald eine Disk eingelegt ist, startet die Wiedergabefunktion automatisch. Bei bestimmten Disks wird der Benutzer gebeten, eine Auswahl aus dem Menü vorzunehmen. Benutzen Sie die Nummern Tasten oder die Cursor-Tasten (auf/ab bzw. links/rechts) und die **OK**-Taste, um Ihre Auswahl vorzunehmen.

Wiedergabe stoppen

Die Taste **■** drücken, um die Wiedergabe zu stoppen. Der Default-Bildschirm erscheint und gibt weitere Informationen über den Status des Spielers.

Fortsetzung Wiedergabe

Wenn eine Disk während der Wiedergabe gestoppt wird (durch Umschalten auf Standby, Auswurf der Disk oder Drücken von **■**), können Sie die Wiedergabe fortsetzen an dem Punkt, wo die Disk gestoppt wurde. Einfach die Taste **RESUME** **▶** drücken oder wenn das Symbol **▶** am Bildschirm erscheint, nochmals **▶** drücken (sonst wird die Disk von Anfang an neu angefangen).

Anmerkung: Wenn man vorübergehend auf TV-Modus umschaltet und innerhalb von 10 Minuten zum DVD-Modus zurückschaltet, wird die DVD automatisch die Wiedergabe fortsetzen.

Zeitlupe, Suche vorwärts und Suche rückwärts

Während der Wiedergabe die Cursor-Taste ab wiederholt drücken, um die Geschwindigkeit auf 1/2, 1/4 oder 1/8 der Normalgeschwindigkeit zu senken. Die Taste **◀** oder **▶** oder die Cursor-Taste links (rechts) drücken, um schnell vorwärts oder rückwärts zu suchen mit einer Geschwindigkeit x4 oder x32. **▶** drücken, um zu der normalen Geschwindigkeit zurückzukehren.

Bild einfrieren

II oder die Cursor-Taste auf drücken, um das Bild einzufrieren. **II** oder die Cursor-Taste auf nochmals drücken, um zum nächsten Bild überzugehen, oder **▶** drücken, um die Wiedergabe fortzusetzen.

Titel / Kapitel auswählen

DVD-Disks werden in mehrere Kapitel aufgeteilt, so dass man auf bestimmte Szenen direkten Zugriff hat. Die **TIC**-Taste drücken, um direkt auf das Titel- oder Kapitelmenü zuzugreifen zu können. Mit den **- P +** Tasten kehren Sie zum vorigen oder nächsten Kapitel zurück.

Disk-Menü

Die Taste **disk MENU** drücken, um eine Übersicht über das Menü der DVD-Disks zu erhalten. Die Inhalte sind vollständig abhängig von der DVD-Disk. So bekommt man Zugriff auf mehrere Auswahlmöglichkeiten, wie z.B. Sprachwahl, direkten Zugriff auf Szenen, Bonusmaterialien usw. Mit den Cursor-Tasten auf/ab und links/ rechts eine Auswahl vornehmen, mit der **OK**-Taste bestätigen, und mit der Taste **disk MENU** das Menü verlassen.

Sprachwahl

Die **Audio**-Taste wiederholt drücken, um die verschiedenen auf der Disk vorhandenen Synchronsprachen auszuwählen. Oben am Bildschirm erscheint eine Menüleiste. Diese verschwindet nach einigen Sekunden.

Sprachwahl der Untertitel

Mehrmals die **sub TITLE**-Taste drücken, um die verschiedenen auf der Disk vorhandenen Untertitelsprachen auszuwählen. **Off** auswählen, um die Untertitel zu deaktivieren. Die Menüleiste verschwindet nach einigen Sekunden.

Statusfenster

Die Taste **■** drücken, um Informationen über die heutige Disk zu erhalten.

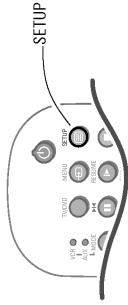
Eine Disk herausnehmen

Achten Sie darauf, dass die Wiedergabe gestoppt ist; dann die Taste **▲** drücken, die sich vorne am Fernsehergerät befindet oder, im DVD-Modus, die Taste **■** auf der Fernbedienung drücken, um die Disklade zu öffnen.

Das Menü des DVD-Spielers

Mit diesem Menü haben Sie Zugriff auf alle Sonderfunktionen des DVD-Spielers.

- Die **SETUP**-Taste drücken. Es erscheint eine Menüleiste mit Symbolen für jeden Menüpunkt.
- Mit der Cursor-Taste links/rechts und auf/ab durch die Menüfunktionen hindurchgehen.
- Die Taste **OK** drücken, um Ihre Auswahl zu bestätigen.
- Die **SETUP**-Taste wiederholt drücken, um zurückzukehren oder das Menü auszuschalten.



Beschreibung der Symbole

- Persönliche Präferenzen
- Untertitel
- Synchronsprache
- Einzelbilder
- Zeitlupe
- Schnellrücklauf/Schnellvorlauf
- Blickwinkel
- Zoom
- Titel
- Kapitel
- Zeitsuchlauf
- Titelspeicher (FTS)

Grau schattierte Symbole weisen darauf hin, dass die Funktion nicht verfügbar ist.

Abspielen einer Audio- oder MP3-CD

- Um die Programmzeile zu löschen, die Cursor-Taste ab benutzen, um **Ale löschen** auszuwählen, und **OK** drücken. Um einen Titel aus der Programmzeile zu löschen, die Nummer des Titels in der Programmzeile auswählen und **OK** drücken.

MP3 Disk-Eigenschaften

- Ihr eingebauter DVD-Spieler unterstützt das nachfolgende MP3-CD Format: (ISO9660)
- Dateinamen mit max. 30 Zeichen
 - Höchstzahl verschachtelter Verzeichnisse ist 8
 - Höchstzahl der ALB Nummern ist 32
 - VBR Bitratenunterstützung
 - Unterstützte MP3 Sampling-Frequenzen sind: 32 kHz, 44.1 kHz, 48 kHz
 - Unterstützte MP3 Bitraten sind: 32, 64, 96, 128, 192, 256 kbps
 - Die nachfolgenden Formate werden nicht unterstützt: WMA, AAC, DLF, M3U, PLS

Ergänzende Anmerkungen:

- *Chinesische Dateinamen werden nicht unterstützt.*
- Die CD-Session muss abgeschlossen werden.
- Nur die erste Session einer Multi-Session CD wird unterstützt.
- CDs im UDF-Format werden nicht unterstützt.
- Gemäß SDMI wird Digital Audio Out deaktiviert, wenn MP3-CDs abgespielt werden.
- Die Leszeit für eine Disk kann länger sein als 10 Sekunden, wenn viele Titel auf der Disk stehen.

Audio-Disk-Modus	
Wiedergabe Titel	Dauer
7	0:01:36
Titel insgesamt 1,11:19	
4	
On/Off	
FTS	
1	2
3	4
5	6
8	7
9	8
Alle Löschen	9

Die TV/DVD-Taste drücken, um auf DVD-Modus umzuschalten.

Wiedergabe

Sobald eine Disk geladen ist, erscheint der Audio-CD Schirm. ► drücken, um die Wiedergabe zu starten.

Stop Wiedergabe / Disk auswerfen

Die Taste **■** drücken, um die Wiedergabe zu stoppen. Nochmals **■** drücken oder die Taste **▲** vorne am Fernsehgerät drücken, um die Disk auszuwerfen.

Zu einem anderen Titel gehen

- **P** + drücken, um zum vorigen oder folgenden Titel zu gehen. Die Nummertasten benutzen, um zu einem bestimmten Titel zu gehen.

Suche vorwärts und Suche rückwärts

Während der Wiedergabe die Taste **◀◀** oder **▶▶** drücken, um mit x8 Geschwindigkeit schnell vorwärts oder rückwärts zu suchen ► drücken, um zur Normalgeschwindigkeit zurückzukehren. *Anmerkung: Diese Funktion ist mit MP3-CDs nicht verfügbar.*

Wiedergabepause

Während der Wiedergabe **||** drücken. ► drücken, um die Wiedergabe fortzusetzen.

Titelspeicher (FTS)

Diese Funktion ermöglicht es Ihnen, eine Auswahl von Titeln im Speicher zu programmieren. *Anmerkung: Diese Funktion ist mit MP3-CDs nicht verfügbar.*

- Achten Sie darauf, dass die Wiedergabe gestoppt wurde.
- Die Cursor-Taste auf/ab benutzen, um den Titel auszuwählen.
- Die Cursor-Taste links/ rechts oder die Nummertasten benutzen, um einen Titel auszuwählen. Drücken Sie **OK** zum Bestätigen. Die Nummer des Titels erscheint in der Programmzeile.
- Schritt **3** für jeden Vorzugstitel wiederholen, den Sie auswählen möchten (höchstens 20 pro Disk). Sie können denselben Titel mehrere Male wiederholen.
- drücken, um Ihre Vorzugstitel abzuspielen.
- Um die Wiedergabe der Vorzugstitel zu stoppen, **FTS** auf **Off** einstellen.

Das DVD-Player Menü benutzen

Persönliche Präferenzen

Siehe nächste Seite.

Untertitel und Synchronsprache

In der Menüleiste **■** auswählen für die Sprachwahl der Untertitel und **◀** für die Synchronsprache. Mit den Cursor-Tasten auf/ab Ihre Auswahl vornehmen.

Mit den SUBTITLE und AUDIO-Tasten auf der Fernbedienung können Sie diese Einstellungen sofort vornehmen.

Einzelbilder

◀ auswählen und die Cursor-Taste ab drücken. Das Bild wird eingefroren. Mit der Cursor-Taste links/ rechts im Einzelbildmodus die Bilder schrittweise in Rückwärts- oder in Vorwärtsrichtung anzeigen. ► drücken, um die normale Wiedergabe fortzusetzen.

Zeitlupe / Schnellvorlauf bzw. -rücklauf

► auswählen für Zeitlupe oder ►► für Schnellvorlauf bzw. -rücklauf und die Cursor-Taste ab drücken. Mit der Cursor-Taste links/ rechts die gewünschte Geschwindigkeit auswählen. Um zur normalen Geschwindigkeit zurückzukehren, ► drücken.

Blickwinkel

Einige DVDs zeigen Sequenzen, die von mehreren Kamerawinkeln aus aufzeichnet wurden. Im Allgemeinen erscheint ein Sondersymbol. ◀ auf der Menüleiste auswählen, um die Cursor-Taste auf/ab drücken, um den Kamerawinkel auszuwählen.

Zoom

Q drücken, und die Cursor-Taste auf/ab drücken, um die Zoom-Funktion mit einer Vergrößerung von 1,33, 2 oder 4 zu aktivieren. **OK** drücken, um die Cursor-Taste auf/ab, links/ rechts drücken, um den Blickwinkel rings herum zu bewegen. Nochmals **OK** drücken, um zu bestätigen.

Direkter Zugriff auf Titel und Kapitel

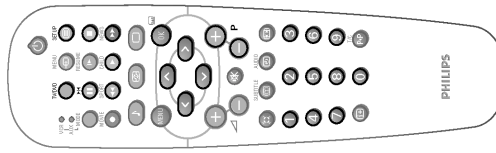
T auswählen, um Zugriff auf die auf der Disk vorhandenen Titel zu bekommen; für die verschiedenen Kapitel oder Filmsequenzen: **C** auswählen. Die Cursor-Taste auf/ab benutzen, um die von Ihnen gewünschte Einstellung zu wählen. *Mit den - P + Tasten auf der Fernbedienung bekommen Sie direkten Zugriff auf die Kapitel.*

Direkter Zugriff mit Hilfe der Zeitfunktion

G auswählen, und die Cursor-Taste ab drücken. Das Bild wird eingefroren. Mit den Nummertasten die genaue Zeitangabe eingeben. **OK**, die Taste ► oder die Cursor-Taste auf drücken, um die Wiedergabe an dem eingegebenen Zeitpunkt fortzusetzen.

Titelspeicher (FTS)

Siehe nächste Seite.



Persönliche Präferenzen

Die **SETUP**-Taste drücken. In der Menüleiste **T** auswählen, und die Cursor-Taste ab drücken, um das Menü mit den persönlichen Präferenzen am Bildschirm zu zeigen.



Bildpräferenzen

- **Schwarzwerteinstellung:** um die verschiedenen Graustufen im Bild auszuwählen (funktioniert nur mit NTSC-Bildern).
- **Bildverschiebung:** um das Bild horizontal zu bewegen.

Tonpräferenzen

- **Digitalausgang:** hier können Sie wählen: **Alle** (die optischen und koaxialen Ausgänge sind aktiviert), **nur PCM** (die optischen und koaxialen Ausgänge sind aktiviert, aber für den Anschluss eines Verstärkers ohne einen für den Mehrkanalmodus geeigneten Digital Decoder) oder **Aus** (kein Ausgang wurde aktiviert).
- **Nachtmodus:** optimiert den Ton für das Zuhören mit geringer Lautstärke.

Titelspeicher

Mit dieser Funktion können Sie eine Auswahl Ihrer Vorzugstitel von der DVD in den Speicher laden.

T	2	3	4	5	6	7	8	9
FTS	on	off						
Titel	1	2	3	4	5	6	7	8
Kapitel	1	2	3	4	5	6	7	
Programm	2.2	2.4	2.7					
	Alle Löschen							

- Die **SETUP**-Taste drücken. In der Menüleiste **T** auswählen, und die Cursor-Taste ab drücken, um das Auswahlmenü mit den Vorzugstiteln anzuzeigen.
- Die Cursor-Taste auf/ab drücken, um die Titel- oder die Kapitelzeile auszuwählen.
- Die Cursor-Taste links/ rechts drücken, um die Nummer des Vorzugstitels oder des Vorzugskapitels auszuwählen.
- Die Taste **OK** drücken, um Ihre Auswahl zu bestätigen.

Zugriffskontrolle / Kindersicherung

Diese Funktion bietet die Möglichkeit, mehrere Sicherheitsstufen für den Player festzulegen.

- Die **SETUP**-Taste drücken.
- In der Menüleiste **T** auswählen, und die Cursor-Taste ab drücken, um das Menü mit den persönlichen Präferenzen am Bildschirm zu zeigen.
- Die Cursor-Taste auf/ab drücken, um das Menü auszuwählen.
- Die Cursor-Taste rechts zweimal drücken, um das Menü **Zugriffskontrolle** zu aktivieren.
- Einen vierstelligen Zugriffscodenummer eingeben. Ein zweites Mal eingeben, um zu bestätigen. Das Menü **Zugriffskontrolle** erscheint.

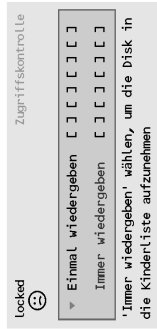


- **Kindersicherung:** auswählen, um die Kindersicherung einzuschalten; **Off** auswählen, um die Kindersicherung auszuschalten. Wenn die Kindersicherung eingeschaltet ist, werden Sie gebeten, einen Code einzugeben, um das

Abspielgenehmigung

Wenn die Kindersicherung aktiviert ist, werden Sie gebeten, Ihren Code einzugeben, um das Abspielen von DVD oder Video CD zu genehmigen.

- Eine Disk einlegen. Der Dialog **Zugriffskontrolle** erscheint.



- Sie werden gebeten, Ihren Geheimcode einzugeben für **Einmal wiedergeben** oder **Immer wiedergeben**.
- Wenn Sie **Einmal wiedergeben** auswählen, wird die Disk abgespielt, solange sie im Player ist und das Fernsehergerät eingeschaltet ist und sich im DVD-Modus befindet.
- Wenn Sie **Immer wiedergeben** auswählen, wird die Disk "kindersicher" (genehmigt), d.h. dass sie jederzeit abgespielt werden kann, auch wenn die Kindersicherung eingeschaltet ist.

Abspielen von DVDs und Video CDs zu genehmigen.

- **Sicherungsstufe:** Um die Sicherungsstufe von 0 (aus) bis zu 8 (Höchststufe) zu aktivieren. Bestimmte DVD-Disks können sich auf die Kindersicherung beziehende Informationen enthalten, die sich auf die ganze Disk oder auf bestimmte Szenen auf der Disk beziehen. Diese Szenen haben eine Kindersicherungsstufe von 1 bis 8, und es sind alternative, geeignete Szenen verfügbar auf der Disk. Wenn Sie beispielsweise Stufe 4 (oder niedriger) auswählen, werden alle Szenen von Stufe 4 (und niedriger) abgespielt. Szenen von einer höheren Stufe werden nicht abgespielt oder werden durch alternative Szenen ersetzt. Falls keine alternativen Szenen verfügbar sind, wird das Abspielen gestoppt, und werden Sie gebeten, den vierstelligen Code einzugeben.

- **Land ändern:** Wählen Sie das von Ihnen gewünschte Land aus. Diese Einstellung beeinflusst die länderabhängigen Kindersicherungsstufen.
- **Code ändern:** Um den Zugriffscodenummer zu ändern. Sie werden gebeten, zur Bestätigung den neuen Code ein zweites Mal einzugeben. Falls Sie Ihren Geheimcode vergessen haben, kann der Code gelöscht werden, wenn Sie im Zugriffskontrolldialog viermal die Taste **Off** drücken.

Der Spieler kann eine Liste von 120 kindersicheren Disks speichern. Wenn die Liste voll ist und eine neue Disk hinzugefügt wird, wird die letzte Disk gelöscht.

Doppelseitige DVDs und Video-CDs mit mehreren Titeln können eine unterschiedliche Identifikation haben für jede Seite oder jeden Titel. In dem Fall müssen Sie jede Seite oder jeden Titel getrennt genehmigen.

Löschen der Abspielgenehmigung

- Eine Disk einlegen. Die Wiedergabe startet automatisch.
- Wenn das Symbol am Bildschirm erscheint, die Taste **Off** drücken. Das Symbol erscheint, und die Disk ist jetzt automatisch nicht länger genehmigt.

Deaktivieren des Dialogs für die Abspielgenehmigung

- Um die Kindersicherung zu deaktivieren:
 - Achten Sie darauf, dass der DVD-Modus aktiv ist. Die Taste **SETUP** drücken.
 - Persönliche Präferenzen auswählen, dann **Off** und dann das Menü **Zugriffskontrolle**.
 - Den Zugriffscodenummer eingeben, und die Kindersicherung auf **Off** (aus) einstellen.
 - Die Taste **SETUP** drücken, um das Menü zu verlassen.

- **Karaoke-Gesang:** diese Funktion nur zum Abspielen spezieller Karaoke DVDs aktivieren (**Ein** auswählen, um die Singstimmen zu hören).

Sprachpräferenzen

- **Synchronsprache:** um die bevorzugte Sprache für die Titel von DVD-Filmen zu hören.
- **Untertitel:** um die bevorzugte Sprache für die Untertitel von DVD-Filmen festzulegen. *Anmerkung: Falls die bevorzugte Sprache auf der Disk verfügbar ist, wird sie als Standardeinstellung ausgewählt. Wenn dies nicht der Fall ist, wird die erste Sprache auf der Disk aktiviert.*

Sonderfunktionen

- **Zugriffskontrolle** (siehe nächste Seite)
- **Statusfenster:** um den Bildschirm des Statusfensters des Players auszuschalten.
- **Standby:** wenn ein festes Bild gezeigt wird, verschwindet der Kontrast automatisch nach ± 15 Minuten.
- **PBC (Playback Control):** um die Möglichkeit, sofort einen Titel auszuwählen, auf bestimmten Video- oder Super-Video-CDs zu aktivieren oder deaktivieren.
- **Hilfe-Zeile:** Wenn diese Funktion aktiviert ist, beschreibt der Help Text die in der oben am Bildschirm stehenden Menüleiste gezeigten Symbole.

- Die Schritte **5** und **6** wiederholen für jeden Vorzugstitel oder jedes Vorzugskapitel, das Sie programmieren möchten.

Falls Sie das wünschen, können Sie dieselbe Nummer mehrere Male wiederholen. Es gibt maximal 20 Vorzugstitel pro Disk.

- Die **SETUP**-Taste drücken, um das Menü zu verlassen. Das Abspielen der Vorzugstitel wird automatisch gestartet.

Um Vorzugstitel nicht länger abzuspielen im Menü mit dem Titelspeicher die **FTS**-Einstellungen auf **Off** einstellen.

Um Vorzugstitel zu löschen

Die Nummer des Vorzugstitels in der Programmzeile auswählen, und dann die Taste **OK** drücken.

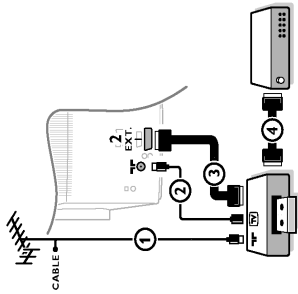
Um alle Vorzugstitel zu löschen

Alle auswählen und die Taste **OK** drücken.

Periphere AV-Geräte anschließen

Es gibt eine große Auswahl an elektronischen AV-Geräten, die an Ihr Fernsehgerät angeschlossen werden können. Den nächsten Anschlussschema können Sie entnehmen, wie angeschlossen werden müssen.

Recorder



Schließen Sie die Antennenkabel ①, ② und, um eine bessere Bildqualität zu bekommen, das Euro-AV-Kabel ③, so wie gezeigt an.



Wenn Ihr Recorder mit einer EasyLink-Steuerung versehen ist, muss das mitgelieferte Euro-AV-Kabel an **EXTERNAL 2** angeschlossen werden, um die EasyLink-Funktion völlig auszunutzen.

Wenn Sie das Euro-AV-Kabel ③ nicht anschließen, müssen Sie folgende Schritte vornehmen:

Suche und Speicherung des Testbildes Ihres Recorders

- 1 Ziehen Sie den Antennenstecker ① aus der Antennenbuchse T Ihres Recorders.
- 2 Schalten Sie Ihr Fernsehgerät ein und stellen Sie den Recorder auf Testsignal. (Schauen Sie zunächst in der Bedienungsanleitung Ihres Recorders nach.)
- 3 Suchen Sie das Testsignal Ihres Recorders auf dieselbe Weise, wie bei einem Fernsehsender. Siehe Einstellung, Fernsehsender speichern, Manuelle Einstellung, S. 7.
- 4 Speichern Sie das Testbild unter der Programmnummer 0 oder zwischen 90 und 99.
- 5 Schließen Sie den Antennenstecker erneut fest an die Antennenbuchse T Ihres Recorders an, nachdem Sie das Testsignal gespeichert haben.

Decoder und Recorder

Schließen Sie ein Euro-AV-Kabel ④ an die Euro-AV-Buchse Ihres Decoders und an die spezielle Euro-AV-Buchse Ihres Recorders an. Beachten Sie auch die Betriebsanleitung Ihres Recorders. Siehe auch Decoder, S. 11. Sie können ebenfalls Ihren Decoder sofort an **EXTERNAL 1** oder **2** anschließen mittels des Euro-AV-Kabel.

Andere periphere Geräte

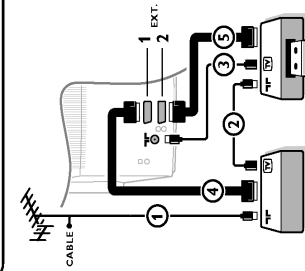
(außer digitale AV-Quellen)

- 1 Schließen Sie die Antennenkabel ①, ② und ③ so an, wie auf der Abbildung gezeigt. Sie erhalten eine bessere Bildqualität, wenn Sie zusätzlich noch das Euro-AV-Kabel ⑤ an **EXTERNAL 2** und das Euro-AV-Kabel ④ an **EXTERNAL 1** oder **3** anschließen.

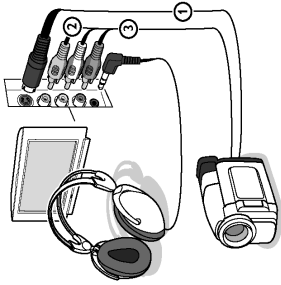
- 2 Suchen Sie das Testsignal Ihres peripheren AV-Gerätes auf dieselbe Weise, wie bei einem Recorder.

Mit einem an **EXTERNAL 1** angeschlossen Recorder können Sie lediglich ein Programm Ihres Fernsehgerätes aufnehmen. Es ist nur mit **EXTERNAL 2** möglich, Programme sowohl von Ihrem Fernsehgerät als auch von anderen angeschlossenen AV-Geräten aufzunehmen. Siehe Aufnehmen mit Ihrem Recorder, S. 32.

Bemerkung: **EXTERNAL 1** ist geeignet für CVBS und RGB, **EXTERNAL 2** für CVBS und Y/C, und **EXTERNAL 3** für CVBS und RGB. Peripheriegeräte mit einem RGB Ausgang sollen an **EXTERNAL 1** oder **3** angeschlossen werden, da RGB eine bessere Bildqualität liefert.



Zusatzanschlüsse



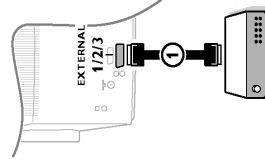
Kamera und Camcorder

- 1 Schließen Sie Ihre Kamera oder Ihrem Camcorder an die rechte Seite Ihres Fernsehgerätes an.
 - 2 Verbinden Sie das Gerät mit **VIDEO 2** und **AUDIO L 3**, wenn es sich um ein Mono-Gerät handelt.
 - 3 Schließen Sie auch **AUDIO R 3** an, wenn Sie ein Stereo-Gerät besitzen.
- S-VHS Qualität wird bei einem Camcorder erreicht, wenn die S-VHS-Kabel an die Ausgänge **S-VIDEO 1** und **AUDIO 3** angeschlossen werden.
- Schließen Sie Kabel ① und ② niemals gleichzeitig an. Dieses kann zur Beeinträchtigung der Bildqualität führen!

Kopfhörer

- 1 Schließen Sie den Stecker an den Kopfhöreranschluss ① auf der rechten Seite Ihres Fernsehgerätes an TV.
 - 2 Drücken Sie die Taste **PK**, um die internen Lautsprecher Ihres Fernsehgerätes auszuschalten. Der Kopfhörer sollte eine Impedanz von 8 bis 4000 Ohm und einen 3,5 mm Klinkestecker haben.
- Lautst. Kopfhörer** im **TON-Menü** wählen, um die Lautstärke des Kopfhörers zu regeln.
- Bemerkung: Der Raumklangmodus ist immer stereophon, wenn der Kopfhörer angeschlossen ist.**

Digitale AV-Geräten



Schließen Sie mittels eines Eurokabels ① Ihre Digitalgeräte an einen der Eurokonnektor-Eingänge (**EXT.1**, **EXT.2** oder **EXT.3**) an, oder mittels eines Steckerkabels an den **VIDEO**-Eingang auf der rechten Seite des Fernsehgerätes.

Bemerkung: Die niedrige Qualität mancher digitaler Bilder kann digitale Bildfehler verursachen.

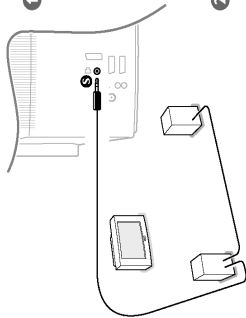
Je nach das angeschlossenen digital AV-Gerät, wählen Sie **DVD, SAT, Spiel, Digital STB** im Menü **Konfiguration/Quelle**. Siehe S. 11. (Bei schlechter digitaler Übertragungsqualität, wählen Sie über die **□**-Taste von Smart Picture die Bildeinstellung **Weich** an, ohne die Bildeinstellungen manuelle zu verändern.)

Zusatzlautsprecher/Verstärker anschließen

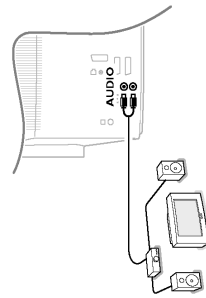
Multimedia-Lautsprecher HINTEN

Sie können die Dolby Pro Logic Raumklangwiedergabe genießen, indem Sie zwei hinteren Lautsprecher mittels den Dolby Raumklang-Ausgang **S** an der Hinterseite des Fernsehgeräts anschließen.

- 1 Schließen Sie zwei Lautsprecher hinten mit eingebauten Verstärkern oder einen Audioverstärker mit Lautsprechern hinten an.
 - 2 Schließen Sie die Audio-Kabel an die hinteren Lautsprecher und an den Dolby Raumklang-Ausgang **S** an der Hinterseite des Fernsehgeräts, wie im Bild gezeigt, an.
- Es gibt nur einen einzigen Ausgang für beide Lautsprecher. *Bemerkung:* Schalten Sie Ihr Fernsehgerät und die hinteren Lautsprecher ab, bevor Sie den Anschluß vornehmen. Die Surround Ausgang S verfügt über eine 3,5 mm Stereo-Buchse.
- 3 Wählen Sie **Lautsprecher hinten - Ein** im Menü Konfiguration, siehe S. 9.
- Siehe Raumklingeneinstellungen auf Seite 13 für die zur Verfügung stehenden Raumklang-moden. Die hinteren Lautsprecher für Raumklang müssen immer hinter, oder an beiden Seiten vom Zuhörer und ungefähr 1 m oberhalb seines Hauptes, aufgestellt oder aufgehängt werden.
- 3 Stellen Sie die Lautstärke der hinteren Lautsprecher nach, wenn der Klang verzerrt wird.
- Sie können dabei die Testsignal-Funktion im Menü Lautsprecher benutzen, siehe Seite 9, um für die Lautstärke der einzelnen Lautsprecher einen Bezugswert zu haben. *Bemerkung:* Nachdem Sie die Lautstärke des Verstärkers nachgestellt haben, sollen Sie sie nicht mehr ändern, während Sie fernsehen, da die ganze Anlage sich ab jetzt auf die Einstellung der Lautstärke Ihres Fernsehgeräts eingestellt hat.



Ein Stereoverstärker und zwei Zusatzlautsprecher VORNE



- Um die Tonwiedergabe Ihres Fernsehgeräts nachzubessern, können Sie über einen externen Verstärker zwei Zusatzlautsprecher anschließen.
- 1 Schließen Sie die Audio-Kabel an den Audio-Eingang Ihres Verstärkers und an **AUDIO L** und **R** an der Hinterseite Ihres Fernsehgeräts an. Das Ausgangsniveau wird durch die Lautstärkeregelung Ihres Fernsehgeräts geregelt. *Bemerkung:* Schalten Sie Ihr Fernsehgerät und Ihren Audioverstärker ab, bevor Sie den Anschluß vornehmen. Stellen Sie die Lautstärke des Audioverstärkers auf das Minimum.
 - 2 Wählen Sie **Center (LS) Mode - Ein** im Menü Konfiguration, Lautsprecher, siehe S. 9. Siehe Raumklingeneinstellungen auf Seite 13 für die zur Verfügung stehenden Raumklangmoden.
 - 3 Stellen Sie die Lautstärke des Audioverstärkers nach. Sie können dabei die Testsignal-Funktion im Menü Konfiguration, Lautsprecher benutzen, siehe Seite 9, um für die Lautstärke der einzelnen Lautsprecher einen Bezugswert zu haben. *Bemerkung:* Nachdem Sie die Lautstärke des Verstärkers nachgestellt haben, sollen Sie sie nicht mehr ändern, während Sie fernsehen, da die ganze Anlage sich ab jetzt auf die Einstellung der Lautstärke Ihres Fernsehgeräts eingestellt hat.
- Wenn Zusatzlautsprecher vorne angeschlossen und gewählt worden sind, liefern sämtliche Fernsehlautsprecher Zentralton bei den Raumklangmodi Dolby Pro Logic und Dolby 3 Stereo.

Periphere A/V-Geräte anschließen

Cinema Link Surround Empfänger

- 1 **Für einen Empfänger mit analoger Eingabe:** Den Dolby Pro Logic Surround Verstärker an **Audio L** und **R** anschließen, hinten am Fernsehgerät.

Für einen Empfänger mit koaxialem Digitaleingang: Nur für Digital Audio aus dem eingebauten DVD-Player.

Ein digitales Audiokabel an den digitalen Audioeingang Ihres Empfängers und an die **COAXIAL** Schnittstelle hinten am Fernsehgerät anschließen.

Für einen Empfänger mit optischem Digitaleingang: Nur für Digital Audio aus dem eingebauten DVD-Spieler.

- 2 Die Schutzkappe vom optischen Ausgang abnehmen. Ein optisches Audiokabel an den optischen Audioeingang Ihres Empfängers und an **OPT OUT** Ihres Fernsehgeräts anschließen.

Achtung: Diese Schutzkappe ist besonders klein und kann von Kleinen Kindern hintergeschluckt werden.

- 2 Um die koaxialen und optischen Digitalausgänge zu aktivieren, in dem Menü mit den Tonpräferenzen **1** des eingebauten DVD-Spielers **Digitalausgang** auf **Alle** oder **Nur PCM** einstellen. Siehe S.25.

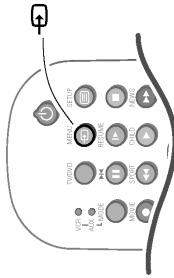
- 3 Die Lautstärke des Fernsehgeräts mit der Taste **IK** ausschalten. Alle Lautstärkeinstellungen, Tonkontrolle und Lautsprecheranschlüsse müssen über den externen Surround Empfänger erfolgen.

Achtung: Die Toninformation auf dem Bildschirm wird der tatsächlichen aktuellen Tonwiedergabe nicht entsprechen. Kein Ton wird gehört, wenn ein FS-Kanal oder eine externe Quelle über das Menü Kindersicherung blockiert wird. Siehe S. 15.

Wenn Sie noch mehr Geräte an Ihr Fernsehgerät anschließen möchten, ziehen Sie Ihren Verkäufer zu Rate.

Angeschlossene periphere A/V-Geräte wählen

Nur mit einem Antennenkabel angeschlossene A/V-Geräte:
Mit den Zifferntasten die Programmnummer wählen, unter der Sie das Testsignal gespeichert haben.



- Mit einem Euro-A/V-Kabel oder auf der rechten Seite des Fernsehers angeschlossenem A/V-Gerät**
- 1 Drücken Sie die **1** Taste, um **EXT1**, **EXT2**, **EXT3** oder **SIDE** zu wählen, abhängig davon, wo Sie Ihr Gerät an die Rückseite oder an die rechte Seite Ihres Fernsehgeräts angeschlossen haben. *Bemerkung:* Die meisten A/V-Geräte (Decoder, Videorecorder, Satellitenempfänger) führen die Umschaltung selbst durch.
 - 2 Drücken Sie die **Cursor-Taste** auf, und drücken Sie **OK**.

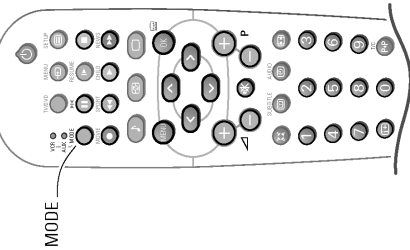
Möchten Sie erneut Fernsehsender ansehen?

Geben Sie mit den Zifferntasten die Programmnummer des Fernsehsenders ein, den Sie sehen möchten.

Periphere A/V-Geräte anschließen

Audio- und Videogeräte-Tasten

Die **MODE**-Taste führt Sie durch die wichtigsten Funktionen eines Videorecorders oder AV-Empfängers (Tuner, Verstärker) hindurch. Die Fernbedienung ist mit Philips-Geräten mit dem Standard RC5 oder RC6 kompatibel.



1 Die **MODE**-Taste wiederholt drücken, um den gewünschten Modus auszuwählen. Die Anzeige leuchtet, um den ausgewählten Modus anzuzeigen.

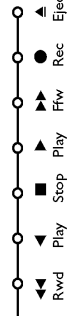
Falls 30 Sekunden lang keine Auswahl vorgenommen wurde, kehrt die Fernbedienung zum TV-Modus zurück.

2 Die folgenden Tasten sind aktiv, je nach dem Gerät:

- Aufnahme
- ◀ um zurückzuspulen
- Stopp
- ▶ Wiedergabe
- ▶▶ um vorwärtszuspulen
- || Pause / Step
- II Menü
- OK Bestätigung Navigieren
- Cursor-Taste
- 0 bis 9
- P +
- Tape
- VCR
- RDS
- Timer
- RDS-Anzeige (Tuner, AV-Empfänger)
- VCR-Anzeige (Tuner, AV-Empfänger)

Recorder mit EasyLink

Der Recorder kann über das Recorder-Menü auf dem Schirm bedient werden.



- 1 Drücken Sie die **MENU**-Taste auf der Fernbedienung.
- 2 Wählen Sie das Recorder-Menü mit der Cursor-Taste auf.
- 3 Drücken Sie die Cursor-Taste links/rechts, auf/ab, um eine der Recorder-Funktionen zu wählen.
- 4 Drücken Sie die **OK**-Taste zur Bestätigung.

Die Taste ● für Aufnahme kann im Fernsichtmodus genutzt werden. Wenn Ihr EasyLink Videorecorder mit einer System-Bereitschaft versehen ist und wenn Sie die ○ Taste während drei Sekunden eingedrückt halten, werden sowohl das Fernsehgerät wie das Videogerät vorübergehend in den Bereitschaftszustand umgeschaltet.

Aufnahme mit einem Gerät mit NEXVIEWLINK



Wenn Ihr Gerät mit einer NEXVIEWLINK-Vorrichtung versehen ist und Sie haben ein oder mehrere Programme markiert, die automatisch über den NEXVIEWLINK-Modus aufgenommen werden sollen, muss das Fernsehgerät nicht in der Bereitschaftsposition sein, oder eingeschaltet zu sein, um mit der Aufnahme zu beginnen.

Aufnehmen mit Ihrem Recorder ohne EasyLink

Um S-VHS Qualität aufnehmen zu können, schließen Sie das S-VHS A/V-Gerät direkt an den S-VHS Recorder an.

Aufnahme eines Fernsehprogrammes

- 1 Aufzunehmende Programmnummer auf dem Recorder einstellen.
- 2 Stellen Sie den Recorder auf Aufnahme ein. (Schauen Sie zunächst in der Bedienungsanleitung Ihres Recorders nach.)

Eine Umschaltung auf andere in Ihrem Fernsehgerät gespeicherte Programmnummer hat keinen Einfluss auf die Aufnahme!

Aufnahme eines Programmes das von anderen an **EXTERNAL 1**, **EXTERNAL 3** oder an die rechte Seite, angeschlossenen A/V-Geräten kommt mit einem an **EXTERNAL 2** angeschlossenen Recorder.

- 1 Schalten Sie Ihr A/V-Gerät ein.
- 2 Wählen Sie den A/V-Eingang, von welchem Sie aufnehmen wollen.
- 3 Stellen Sie den Recorder auf Aufnahme ein. Sie nehmen jetzt auf Band auf, was Sie auf Ihrem Bildschirm sehen.

Ändern Sie nicht die Programmnummern oder schalten Sie Ihr Fernsehgerät nicht aus, während Sie auf Band aufnehmen!

Aufnehmen mit einem Recorder mit EasyLink

Wenn Sie einen S-VHS-Recorder angeschlossen haben, der mit der EasyLink-Steuerung versehen ist, können Sie eine Aufnahme mit S-VHS-Qualität machen von einem peripheren S-VHS-Gerät, das an die rechte Seite Ihres Fernsehgeräts angeschlossen worden ist. (Z.B. von einem S-VHS-Camcorder).

Im Fernsehmodus ist es möglich, eine direkte Aufnahme des Programmes, das gerade auf dem Bildschirm gezeigt wird, zu starten.

Drücken Sie die ● Aufnahme-Taste.

Der Videorecorder wird eingeschaltet, wenn er im Bereitschaftsmodus war, und eine Anzeige dessen, was gerade aufgenommen wird, erscheint auf dem Bildschirm.

Der Videorecorder startet die Aufnahme des gewählten Fernsehprogrammes. Eine Umschaltung auf andere in Ihrem Fernsehgerät gespeicherte Programmnummern hat keinen Einfluss auf die Aufnahme!

Wenn Sie ein Programm von einem peripheren Gerät aufnehmen, das an **EXTERNAL 1 3** oder **SIDE** angeschlossen worden ist, ist das Wählen eines anderen Fernsehprogramms auf dem Schirm nicht gestattet. Möchten Sie das Fernsehprogramm wieder sehen, drücken Sie zweimal die Programmnummer die Sie sehen möchten.

Achtung: die Aufnahme wird beendet und Ihr Videorecorder wird in den Bereitschaftszustand geschaltet.

Wenn Sie das Gerät in den Bereitschaftszustand stellen, wählen Sie ein Programm von einem peripheren A/V-Gerät aufnehmen, das an **EXTERNAL 1 3** oder **SIDE** angeschlossen worden ist, weist die blinkende Leuchtdiode an der Vorderseite Ihres Geräts darauf hin, daß Sie noch dabei sind, auf Band aufzunehmen. Das Blinken hört auf, nachdem die Aufnahme beendet worden ist.

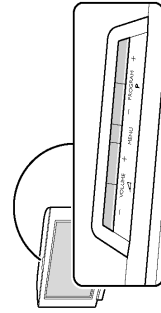
Die Tasten oben am Fernsehgerät

Falls Ihre Fernbedienung unauffindbar ist oder nicht funktioniert, können Sie trotzdem einige Einstellungen mit den Tasten oben am Fernsehgerät ändern.

- Drücken Sie die ◀ - oder + Taste, um die Lautstärke zu regulieren.
- Drücken Sie die P - und + Taste, um alle gespeicherten Fernsehsender oder Quellen zu durchlaufen und um sie zu wählen.
- Drücken Sie die **MENU**-Taste, um das Hauptmenü erscheinen zu lassen.

Benutzen Sie die ◀ - und + Tasten, um die Menüwahlmöglichkeiten der horizontalen Achse zu wählen. Benutzen Sie die P - und + Tasten, um die Menüwahlmöglichkeiten der vertikalen Achse zu wählen. Benutzen Sie die **MENU**-Taste, um Ihre Wahl zu bestätigen.

Bemerkung:
- Manchmal sind nicht alle Menüwahlmöglichkeiten auf dem Bildschirm sichtbar. Drücken Sie die P + Tasten, um alle Einstellungen zu sehen.
- Mit dem **Ausgang** Menü können Sie das Menü verlassen. Wählen Sie **Ausgang** und drücken Sie die **MENU**-Taste.

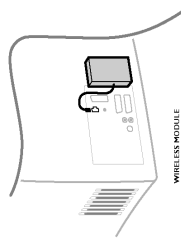


Anhang : Drahtlose Raumklanglautsprecher

- Drahtloses Sendermodul**
- Schalten Sie das Fernsehgerät mit dem Hauptschalter aus.
 - Befestigen Sie das drahtlose Modul an der Hinterseite des Fernsehgerätes, wie im Bild gezeigt.

Bemerkung: Achten Sie darauf, daß Sie das Fernsehgerät einschalten, nachdem Sie das drahtlose Modul angeschlossen haben.

- Schließen Sie das befestigte Kabel an den Konnektor des drahtlosen Moduls an.
- Schalten Sie das Fernsehgerät ein.



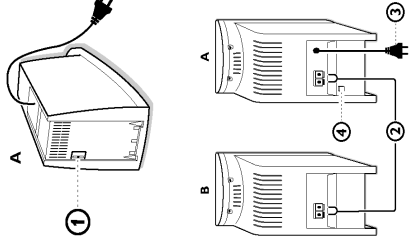
Raumklanglautsprecher

Zwei Raumklanglautsprecher werden mitgeliefert. Einer ist der aktive Lautsprecher A. Der andere Lautsprecher B ist ein passiver Lautsprecher, der an den aktiven Lautsprecher angeschlossen werden soll.

- Der Schiebeschalter ① unten am aktiven Lautsprecher wurde in der Fabrik auf Kanal 1 eingestellt.
- Schließen Sie den aktiven Lautsprecher mittels des mitgelieferten Lautsprecherkabels ② an den passiven Lautsprecher an. Stecken Sie das Kabelende in die Öffnungen der Anschlußklemmen mit derselben Farbe an beiden Lautsprechern. Stecken Sie die Kabel nicht zu weit hinein.
- Die Lautsprecher für Raumklangton können hinter oder auf beiden Seiten des Zuhörers aufgestellt werden. Die Vorderseite der Lautsprecher muß nicht auf den Zuhörer gerichtet sein. Der Abstand zwischen dem Fernsehgerät und den Raumklanglautsprechern darf nicht mehr als 15 m betragen.

Bemerkung: In seltenen Fällen können Personen, die am Fernsehgerät vorbeikommen, die Tonwiedergabe stören.

- Schließen Sie den aktiven Lautsprecher mittels des Netzkabels ③ ans Stromnetz an.
- Schalten Sie den aktiven Lautsprecher mit dem Hauptschalter ④ ein. Die rote Lampe vorne auf dem aktiven Raumklanglautsprecher zeigt, daß der Lautsprecher sich im Bereitschaftsstand befindet. Während der Tonwiedergabe wird die Lampe grün, 10-15 min. nachdem der Tonwiedergabe gestoppt ist, wird die Lampe wiederum rot, um wieder auf den Bereitschaftsstand hinzuweisen.
- Um den aktiven Lautsprecher auszuschalten, benutzen Sie den Hauptschalter.



Menü Konfiguration - Lautsprecher

- Drücken Sie die **MENU**-Taste auf der Fernbedienung.
- Benutzen Sie die Cursor-Taste ab, um **Configuration** zu wählen.
- Benutzen Sie die Cursor-Taste rechts, um **Lautsprecher** zu wählen.
- Benutzen Sie die Cursor-Taste rechts, um **Drahtloser Raumklang** zu wählen. Das System wurde in der Fabrik bereits so definiert, daß es richtig funktioniert. Unter seltenen Umständen können Störungen von externen RF (drahtlosen) Geräten, wie RF-Kopfhörer, Handys oder Fernbedienungen für Lampen, vorkommen. In diesen Fällen kann es sich als nötig erweisen, daß auf einen anderen Kanal umgeschaltet wird.

Wichtig: Vergewissern Sie sich immer dessen, daß der aktive Raumklanglautsprecher (A) und die Einstellung für Drahtlosen Raumklang auf denselben Senderkanal eingestellt sind. Wenn dies nicht der Fall ist, werden die Raumklanglautsprecher keinen Ton oder einen verzerrten Ton wiedergeben.

- Wählen Sie **FM Sender** und selektieren Sie den richtigen Sendertyp. 864 MHz oder 433 MHz, gültig fürs Land, in dem Sie sich jetzt befinden.
- Wenn das Fernsehgerät auf einen Kanal um 864 MHz (oder 433 MHz) eingestellt ist, wird der drahtlose Sender ausgeschaltet, da kein RF-Raumklangton möglich ist. Die ist notwendig, um Bildstörungen zu vermeiden. In seltenen Fällen, wenn kein RF-Raumklangton möglich ist oder wenn es zu viele Störungen gibt, soll die Alternative des Kabels mit einer 3,5 mm Stereo-Buchse angewandt werden (falls vorhanden). In diesem Fall wählen Sie Aus bei der Menü-wahlfähigkeit: Drahtl. Raumklang. Stehe Periphäre Geräte anschließen, S. 29.

Nützliche Hinweise

Pflege des Bildschirms
Ihr Fernsehgerät mit einem wenig feuchten und weichen Tuch reinigen. Keine aggressiven Reinigungsmittel verwenden, die die Schutzschicht Ihres Fernsehbildschirms beschädigen können.

Warnung : Mobiltelefone

Halten Sie Ihr Mobiltelefon außer Reichweite vom Fernsehgerät, um Störungen in Bild und Ton, Funktionsstörungen Ihres Fernsehgerätes oder sogar Beschädigungen zu vermeiden.

Disklade des DVD-Players

Die Disklade darf nicht längere Zeit geöffnet bleiben. So vermeidet man, dass Staub in den DVD-Player gelangt und dass die Disklade abbricht.

Schlechtes Bild

- Haben Sie das richtige Fernsehsystem gewählt ?
- Befindet sich Ihr Fernsehgerät oder Ihre Hausantenne nicht zu nahe an Lautsprechern, nicht geerdeten Audio-Geräten oder Leuchtstofflampen usw.?
- Berge oder hohe Gebäude können Doppelbilder oder Geisterbilder verursachen. Manchmal können Sie die Bildqualität durch eine Richtungsänderung der Außenantenne verbessern.
- Ist das Bild oder V-TXT nicht zu erkennen? Überprüfen Sie, ob Sie die richtige Frequenz eingestellt haben. Siehe Einstellung, S. 7.
- Sind Helligkeit, Schärfte und Kontrast nicht richtig eingestellt ? Selektieren Sie Werkvoreinstellung im Konfigurationsmenü, S. 10.
- Die Bildqualität kann manchmal schlecht sein, wenn eine ans Fernsehgerät angeschlossene S-VHS-Kamera eingeschaltet ist und gleichzeitig auch ein anderes Gerät an **EXT1**, **EXT2** oder **EXT3** angeschlossen ist. In diesem Fall eines der beiden Geräte ausschalten.

Kein Bild

- Ist die Antenne sorgfältig angeschlossen?
- Sind die Stecker gut in der Antennen-buchse befestigt?
- Ist das Antennenkabel in gutem Zustand und mit dem richtigen Steckern versehen?
- Sind die Abschluß-Vorrichtungen für ein eventuell installiertes Zweiggerät in gutem Zustand? Im Zweifelsfalle sollten Sie sich an Ihren Händler wenden.

Kein Ton

- Keinen Ton bei egal welchem FS-sender? Überprüfen Sie, ob die Lautstärke nicht auf Minimum eingestellt ist.
- Wird der Ton nicht unterbrochen durch die Ton AUS-laste ⑦? Überprüfen Sie, ob Ihre Lautsprecherausstellung den im Menü Lautsprecher gemachten Wahlen auf Seite 12 entspricht, z.B. Ihr Verstärker eingeschaltet, wenn Sie zwei zusätzliche Lautsprecher vorne angeschlossen haben?
- Kein Ton aus den hinteren oder mittleren Lautsprechern? Wählen Sie einen richtigen Raumklangmodus, der dem gesenderten Tonsignal entspricht, oder regeln Sie die Lautstärke oder überprüfen Sie, ob die drahtlose Sender angeschlossen ist. Siehe Raumklang Mode, S. 13.

Fernbedienung

- Sollte Ihr Fernsehgerät nicht mehr auf die Fernbedienung reagieren, könnten deren Batterien leer oder der falsche Modus (TV oder andere Peripherie-geräte, siehe S. 31) angewählt worden sein.
- Sie können aber immer noch die **MENU**- und die **+/-** Tasten oben an Ihrem Gerät benutzen.

Der DVD-Player funktioniert nicht

Prüfen Sie, ob keine Kratzer auf der Disk sind und ob sie nicht verschmutzt ist. Die Disk mit einem weichen Tuch reinigen, ausgehend von der Mitte zu den Seitenrändern.

Kein Raumklang

- Kontrollieren Sie, ob der Kopfhörer nicht angeschlossen ist.
- Kontrollieren Sie, ob der Kanal Raumklang einer guten Qualität sendet.

Drahtlose Raumklanglautsprecheranlage

- Sind die Einstellung des aktiven Raumklanglautsprechers und die des Raumklangs im Menü Toneinstellungen auf denselben Sendekanal geschaltet?
- Externe RF Geräte oder Leute, die nahe am Fernseher herumlaufen oder Handys, könnten die Tonübertragung beeinträchtigen.
- Achten Sie beim Umschalten auf einen anderen Funkkanal darauf, daß Sie im Grundeinstellung Menü und am Lautsprecher den gleichen Sendekanal anwählen.
- Bei drahtlosen Sendemodulen (FM Audio-Übertragung) mit eingebauter Antenne: Richten Sie die Antenne so aus, daß sie den besten Empfang erzielt.

Keine Lösung?

Schalten Sie Ihr Gerät aus und sofort wieder ein (nur einmal).
Versuchen Sie niemals, ein defektes Fernsehgerät selbst zu reparieren.
Ziehen Sie Ihren Fachhändler zu rate oder rufen Sie einen Fernsehtechniker heran.
Achtung: Es tritt sichtbare und unsichtbare Laserstrahlung auf, wenn das Gerät geöffnet wird. Achten Sie darauf, dass Sie nicht solcher Strahlung ausgesetzt werden.

Entsorgungs-Richtlinien

Philips kümmert sich besonders um eine umweltfreundliche Herstellung. Ihr neues Fernsehgerät enthält Materialien, die rückgewonnen und wiederverwert werden können. Spezialbetriebe können die ausragerten Geräte in Ihre Bestandteile zerlegen und die wiederverwertbaren Materialien sammeln. Damit verringert sich die Menge der Materialien, die entsorgt werden müssen. Bitte, erkundigen Sie sich nach den örtlichen Bestimmungen, hinsichtlich der Entsorgung Ihres alten Gerätes.

Wie entsorgen Sie leere Batterien?

Für die Fernbedienung Ihres neuen Fernsehgerätes mitgelieferten Philips-Batterien enthalten nicht die Schwermetalle Quecksilber und Cadmium. Trotzdem dürfen in verschiedenen Ländern, leere Batterien nicht in den Hausmüll gegeben werden. Bitte, erkundigen Sie sich, wie leere Batterien den örtlichen Vorschriften entsprechend zu entsorgen sind.

4. Anweisungen für die Demontage

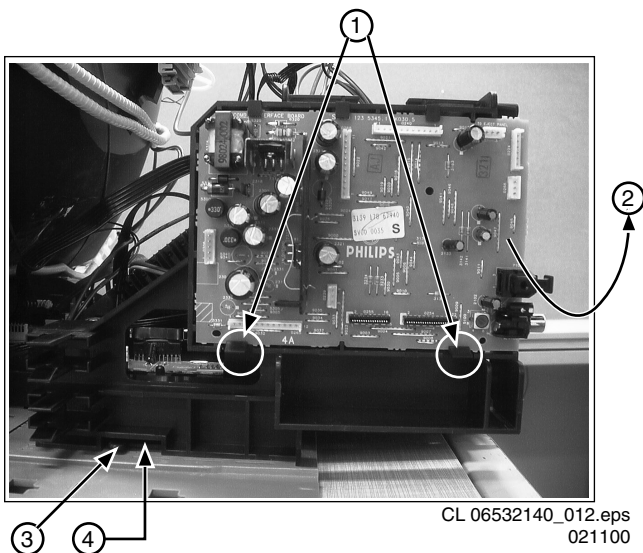
4.1 Wartungspositionen

Die folgenden Platinen oder Module werden für DVDs hinzugefügt (siehe auch Platinen-Lagezeichnung):

1. DVD-Schnittstellenplatine.
2. DVD-Modul.

4.1.1 DVD-Schnittstellenplatine

- Um besseren Zugang zur Platine zu erhalten, entfernen Sie die gesamte Platine aus ihrer Halterung. Dazu die beiden Klemmen an der Seite der Halterung [1] lösen und die Platine herausnehmen [2], (siehe Abb. 'DVD-Schnittstellenplatine'). (Um sicher zu messen, wenn sich die Großsignalplatine in Wartungsposition befindet, die Halterung bei gleichzeitigem Anheben der Klemme nach hinten ziehen, um sie von der unteren Lade zu lösen [3]. Dann nach oben ziehen [4] und die Platine wieder in die Halterung einsetzen.)

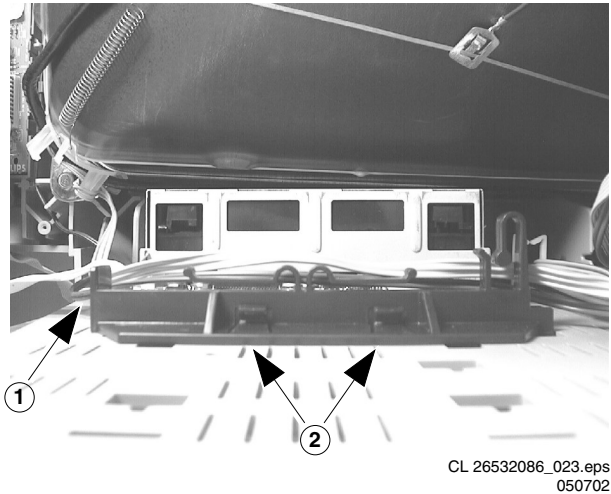


CL 06532140_012.eps
021100

Abbildung 4-1 DVD interface board.

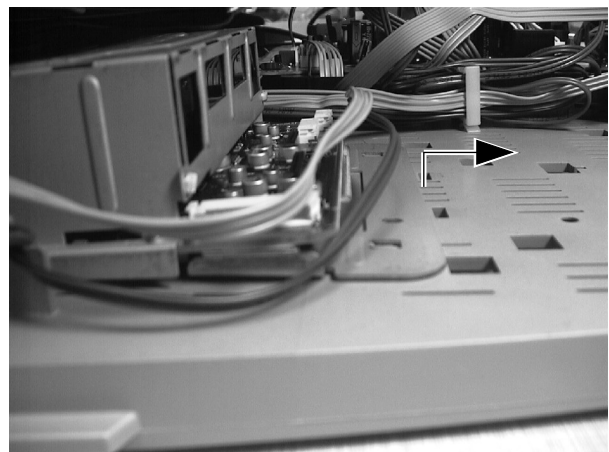
4.1.2 DVD-Modul

- Die Kabel aus den Anschlüssen 1501, 1600, 1603 und 1604 am DVD-Modul entfernen.
- Die DVD-Verriegelung [1] entfernen. Dafür die zwei Klemmen [2] anheben (siehe Abb. 'DVD-Verriegelung entfernen') und die Verriegelung nach hinten ziehen.
- Das DVD-Schnittstellenmodul aus der unteren Lade entfernen. Dazu die Rückseite des Moduls hochheben und das Modul nach hinten ziehen (siehe Abbildungen unten).



CL 26532086_023.eps
050702

Abbildung 4-2 DVD lock plate removal.



CL 26532086_024.eps
050702

Abbildung 4-3 Release DVD module.

4.1.3 DVD-Platine

- Den Schnappverschluss der DVD-Schublade [1] drücken und die DVD-Schublade nach vorne schieben (siehe Abb. "Schnappverschluss der DVD-Schublade."). Sicherstellen, dass er tief genug eingedrückt wird; falls nötig, einen Schraubendreher verwenden.
- Die vier Befestigungsschrauben [1] lösen und herausnehmen (siehe Abb. 'DVD-Befestigungsschrauben').
- 2 Befestigungsschrauben aus der unteren Metallabdeckung entfernen.
- Die drei Klammern lösen und die Metallabdeckung abnehmen. Die DVD-Platine ist jetzt zugänglich.

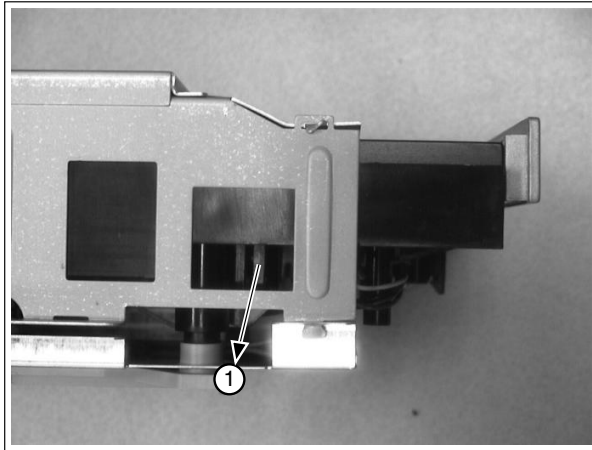
CL 16532021_012.eps
300301

Abbildung 4-4 DVD-tray release catch.

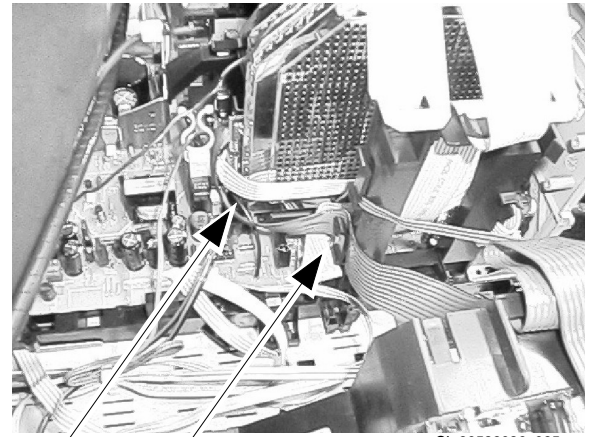
CL 26532086_025.eps
050702

Abbildung 4-6 Cable routing 1

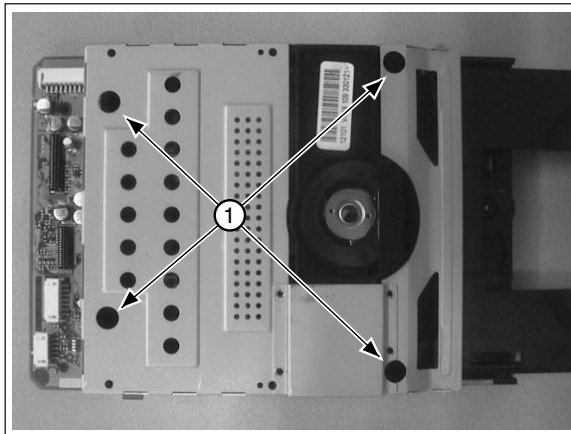
CL 16532021_013.eps
300301

Abbildung 4-5 DVD fixation screws.

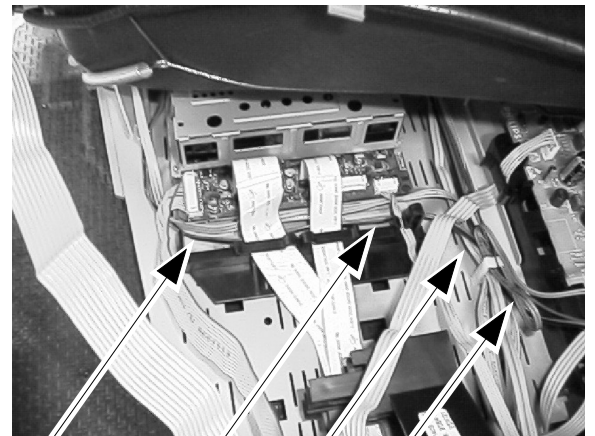
CL 26532086_026.eps
050702

Abbildung 4-7 Cable routing 2.

4.1.4 DVD-Auswurfschalter

- Um an den DVD-Auswurfschalter zu gelangen, die zwei Befestigungsschrauben losschrauben und den Schalter aus dem Gehäuse ziehen. Falls notwendig, das Schalterkabel entfernen. Die Schalterplatine kann nun entnommen werden.
- Vor dem Wiedereinbau des Schalters sicherstellen, dass das Kabel angeschlossen ist.

4.1.5 Achtung

- Die Leitungsführung einiger Kabel ist sehr kritisch. Daher darauf achten, dass die Kabel so verlaufen, wie in den Abbildungen unten dargestellt. Wenn die Kabel anders verlegt werden, kann das zu Problemen wie Bildstörungen und Problemen mit der EMV führen.
 - Kabelführung zwischen Großsignalplattenanschluss 1936 und DVD-Schnittstellenanschluss 0240 (blaues 11-pol. Kabel): Das Kabel so nah wie möglich an der SSB-Abschirmung verlegen, dann zwischen der Kabelzugentlastung der Scavem-Baugruppe anordnen (eine Auto-Scavem-Platine selbst befindet sich nicht im EM5E-DVD), und von da zur DVD-Schnittstelle führen. (Siehe Abb. 'Kabelführung 1')
 - Führung von Kabeln für Lautsprecher und obere Steuereinheit: Sicherstellen, dass diese Kabel zwischen der DVD-Verriegelung und der DVD-Platine verlaufen. Ebenfalls sicherstellen, dass sie unter den

5. Tipps zu Fehlersuche und Reparatur

Zusätzliche technische Informationen zum Fernsehgerät EM5E finden Sie im Wartungshandbuch 'EM5E AA' (3122 785 12571), weitere technische Informationen zum DVD-Modul finden Sie im Wartungshandbuch 'DVD Module SD-3' (3122 785 11010) und in der Wartungsinformation 'DVD SD3 Monoboard' (3122 785 40490).

5.1 Fehlercodes

Für den EM5E-DVD wurden zwei neue Fehlercodes eingeführt, Fehler 29 und 31 gemäß untenstehender Tabelle.

Tabelle 5-1 Tabelle der Fehlercodes.

Fehler	Gerät	Beschreibung	Def. Teil	Bezeichnung des defekten Moduls	Schaltbild
29	PCF8574AT	DVD Interface	7150	DVD Interface	MM1
31	--	DVD Engine		DVD Engine	DVD Engine

5.2 ComPair

Zuerst die ComPair Browser-Software installieren, bevor ComPair an den EM5E-DVD angeschlossen wird. (Siehe die Installationsanweisungen in der Kurzanleitung.) Beim EM5E-DVD müssen das Fernsehgerät (mit der DVD-Schnittstellenplatine) und das DVD-Modul einzeln auf Fehler überprüft werden. Die Diagnose immer mit dem Anschluss des ComPair-Werkzeugs an den Fernseher beginnen. Wenn etwas mit dem DVD-Modul nicht in Ordnung ist, wird ComPair erklären, wie und wann das Compair-Werkzeug an das DVD-Modul anzuschließen ist.

Anschluss an das Fernsehgerät:

1. Das RS232-Schnittstellenkabel an eine freie serielle Schnittstelle (COM-Port) am PC und an die PC-Buchse (gekennzeichnet mit 'PC') an der ComPair-Schnittstelle anschließen.
2. Das Netzteil an die mit 'POWER 9V DC' gekennzeichnete Buchse der ComPair-Schnittstelle anschließen.
3. ComPair-Schnittstelle ausschalten.
4. Das Fernsehgerät über den Netzschalter ausschalten.
5. Das Schnittstellenkabel (3122 785 90004) an den mit 'I2C' gekennzeichneten Anschluss auf der Rückseite der ComPair-Schnittstelle anschließen.

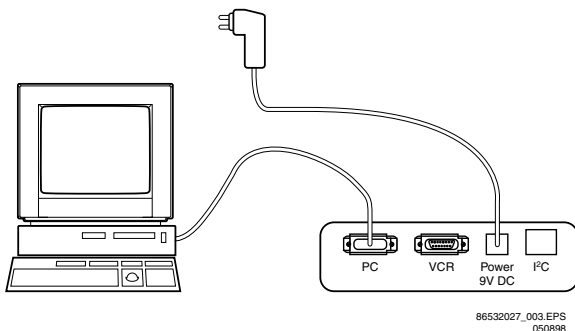


Abbildung 5-1 ComPair Interface Connection.

1. Das andere Ende des Schnittstellenkabels an den ComPair-Anschluss auf der Rückseite des Gerätes anschließen.
2. Das Netzteil in eine Steckdose stecken und die Schnittstelle einschalten. Die grünen und roten LEDs

leuchten zusammen auf. Die rote LED erlischt nach etwa 1 Sekunde (die grüne LED leuchtet weiter).

3. ComPair einschalten und im Menü 'File' 'Open' auswählen; 'EM5E-DVD' auswählen und auf 'OK' klicken.
4. Für die weitere Diagnose den Anweisungen auf dem Bildschirm folgen (Hinweis: Das OSD funktioniert zwar, die Benutzersteuerung ist jedoch abgeschaltet).

Anschluss an das DVD-Modul:

1. Für die weitere Diagnose den Anweisungen auf dem Bildschirm folgen.
2. Zum Anschluss des DVD-Moduls an die ComPair-Schnittstelle (Anschluss 1602) das DVD-ComPair-Schnittstellenkabel (3122 785 90017) verwenden.

5.3 ComPair bestellen

Bestellnummern für ComPair:

ComPair-Schnittstellenkabel (für EMX-Chassis): 3122 785 90004

ComPair-Schnittstellenkabel (für DVD-Modul): 3122 785 90017

5.4 Verbindungskabel zur DVD-Schnittstellenplatine

Nach Entfernen aller Kabel von der DVD-Schnittstellenplatine beim Wiederanschluss der 11-pol. Stecker von der Seiten-E/A-Platine und der Großsignalplatine besonders aufpassen. Die Kabel müssen wie folgt angeschlossen werden (für korrekte Verkabelung siehe auch den Verdrahtungsplan):

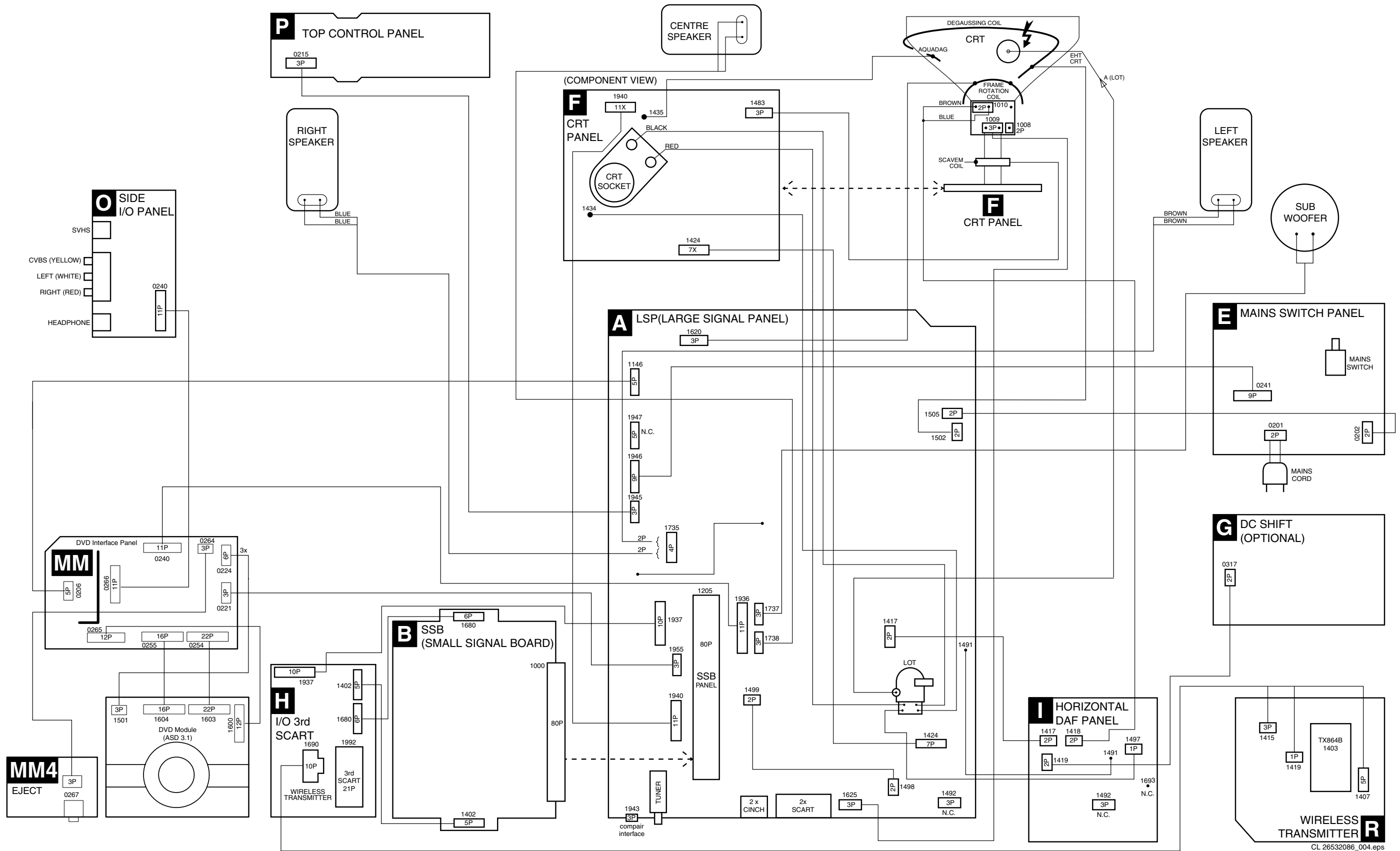
- Kabel (11P) von der Großsignalplatine (Pos. Nr. 1936) an Pos. Nr. 0240 an der DVD-Schnittstellenplatine anschließen.
- Kabel (11P) von der Seiten-E/A-Platine (Pos. Nr. 0240) an Pos. Nr. 0266 an der DVD-Schnittstellenplatine anschließen.

5.5 Reparaturtipps

- Beim Wiedereinbau der DVD-Platine oder der DVD-Schnittstelle sicherstellen, dass die Kabel so verlegt sind, wie im Kapitel 'Anweisungen für die Demontage' beschrieben ist. Wenn die Kabel anders verlegt werden, kann das zu Bildstörungen (vertikale dunkle Streifen im DVD-Modus) und Problemen mit der EMV führen.
- Wenn die DVD-Schublade nicht aufgeht, überprüfen unter Service Alignment Mode - 'Dealer Options' - 'Personal Options' - 'DVD door lock': dieses muss auf 'NO' stehen. Diese Option kann benutzt werden, um die DVD-Schublade für Vorführungen etc. zu verriegeln.

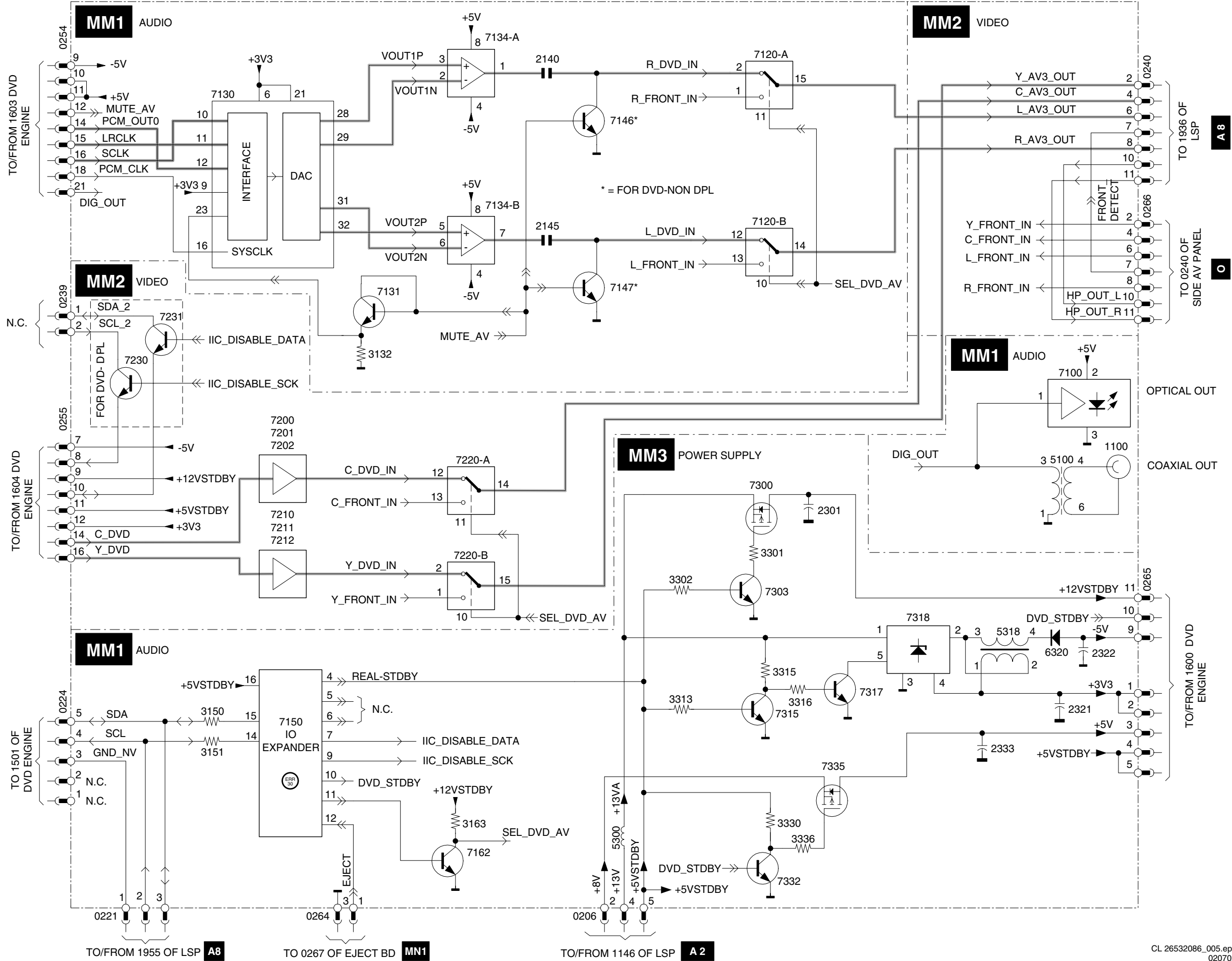
6. Wiring Diagram, Block Diagrams and Overviews

Wiring Diagram

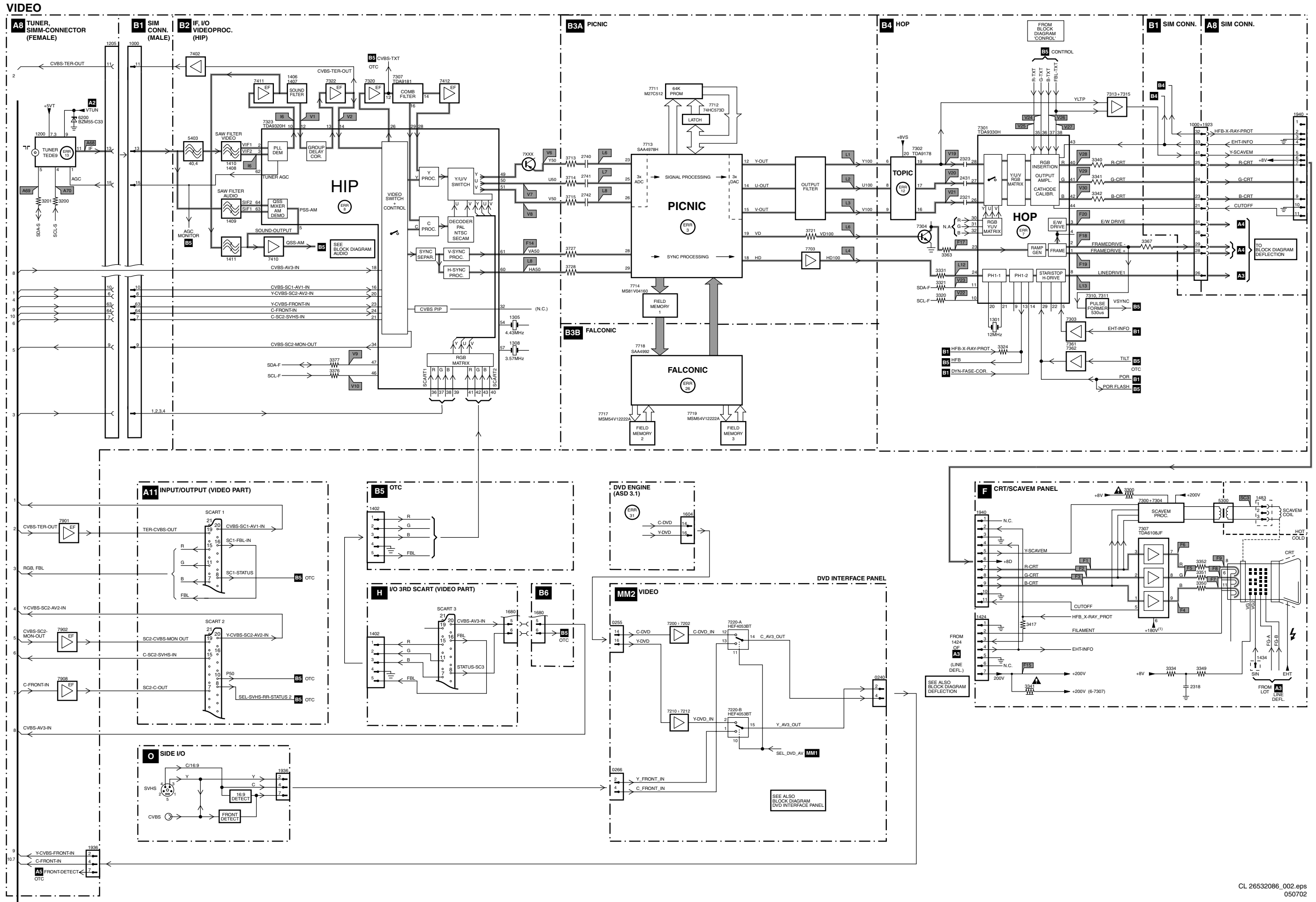


Block Diagram DVD-Dolby Interface Panel

BLOCK DIAGRAM DVD INTERFACE BOARD

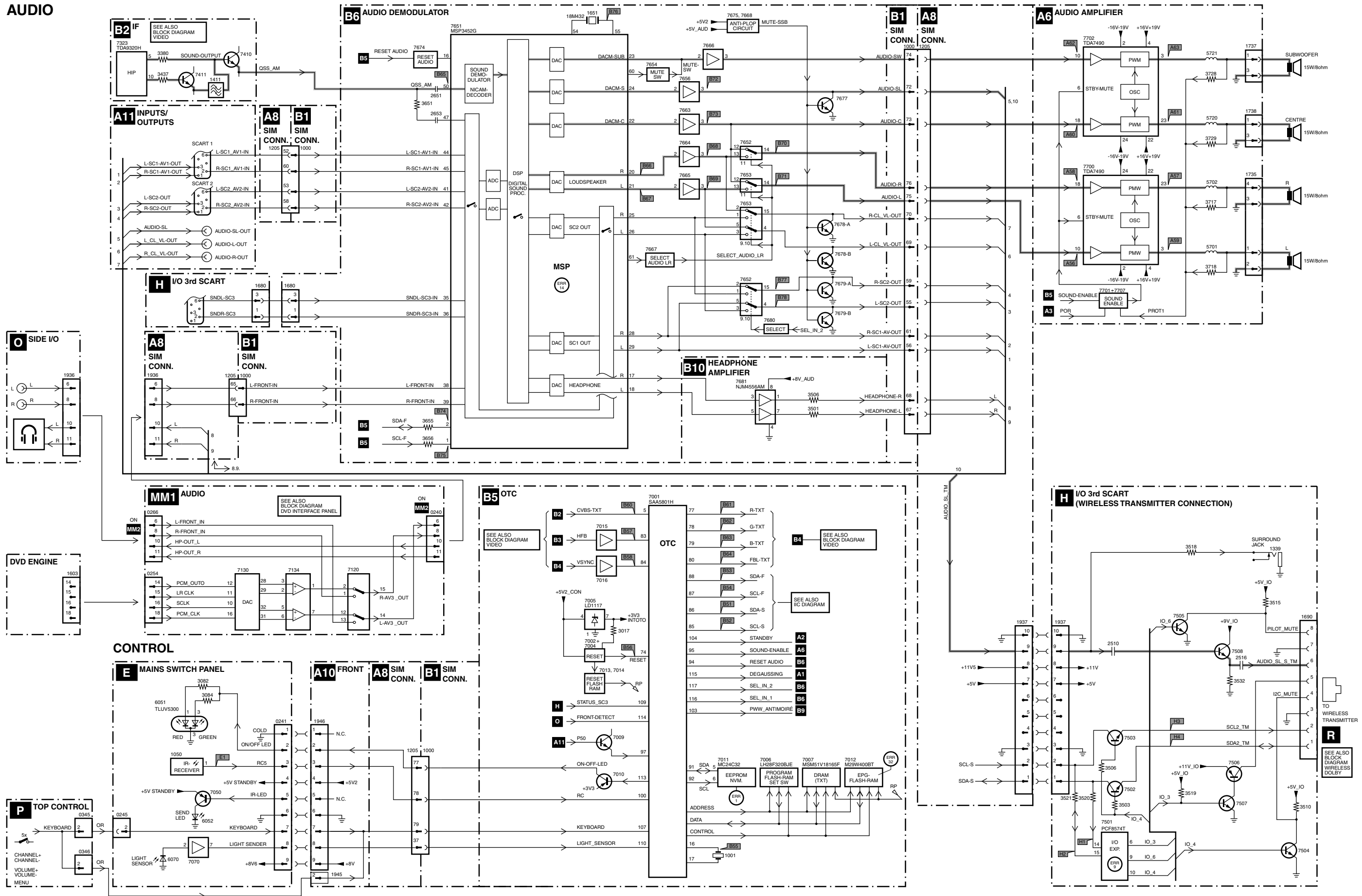


Block Diagram Video

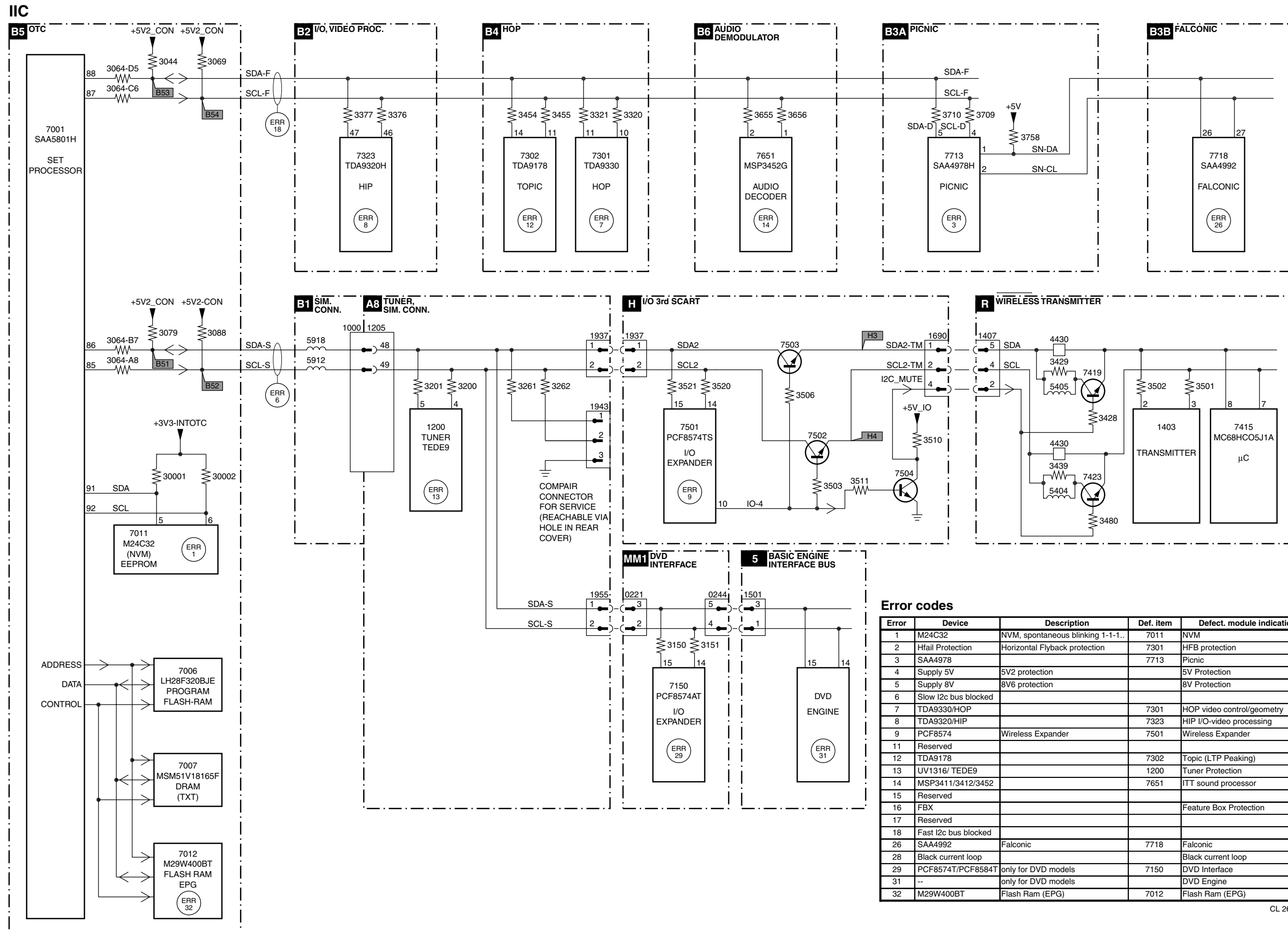


Block Diagram Audio

AUDIO



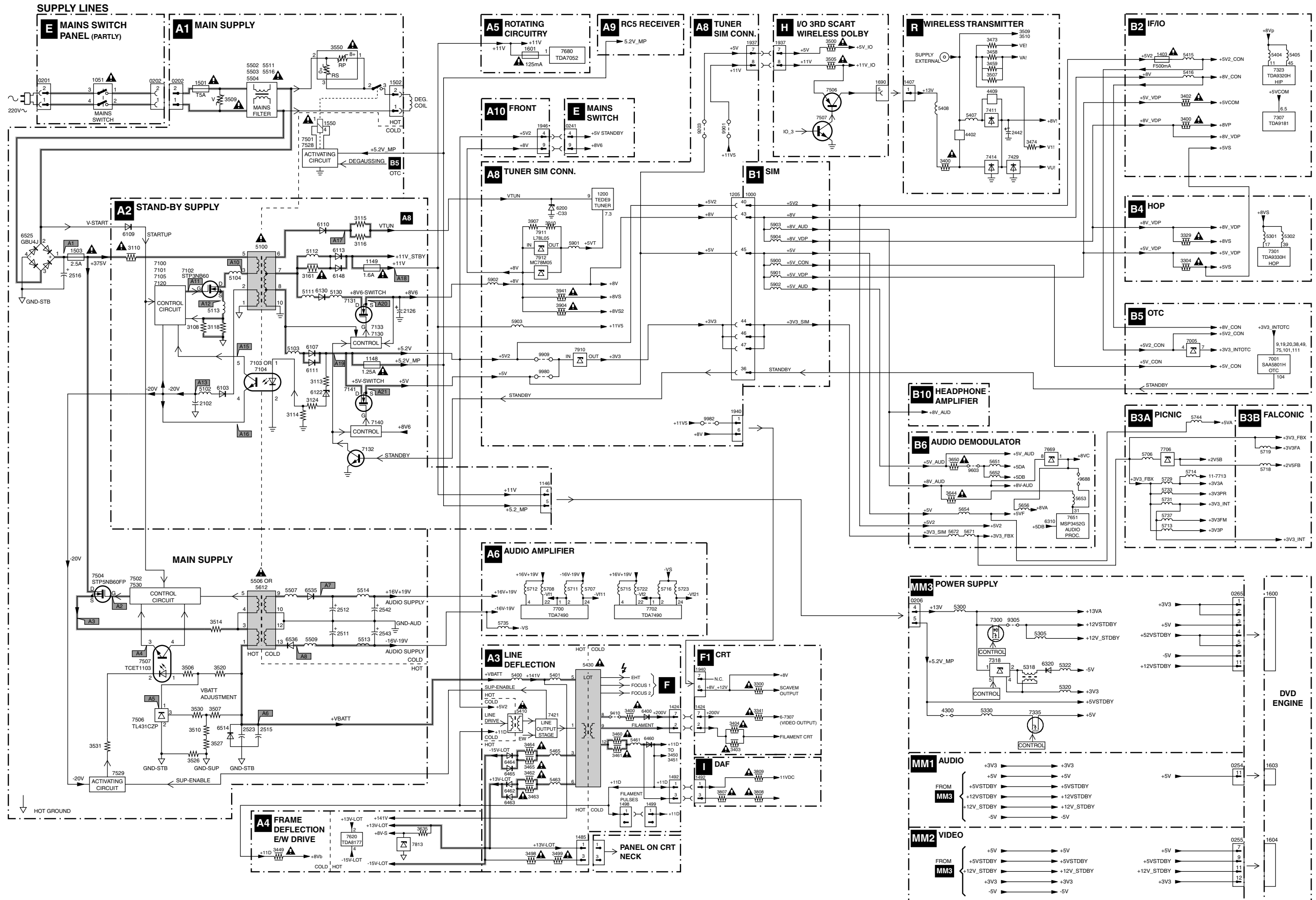
I²C IC's Overview



Error codes

Error	Device	Description	Def. item	Defect. module indication	Diagram
1	M24C32	NVM, spontaneous blinking 1-1-1..	7011	NVM	B5
2	Hfail Protection	Horizontal Flyback protection	7301	HFB protection	B4
3	SAA4978		7713	Picnic	B3a
4	Supply 5V	5V2 protection		5V Protection	B5
5	Supply 8V	8V6 protection		8V Protection	B5
6	Slow I2c bus blocked				B5
7	TDA9330/HOP		7301	HOP video control/geometry	B4
8	TDA9320/HIP		7323	HIP I/O-video processing	B2
9	PCF8574	Wireless Expander	7501	Wireless Expander	H
11	Reserved				
12	TDA9178		7302	Topic (LTP Peaking)	B4
13	UV1316/ TEDE9		1200	Tuner Protection	A8
14	MSP3411/3412/3452		7651	ITT sound processor	B6
15	Reserved				
16	FBX			Feature Box Protection	B3
17	Reserved				
18	Fast I2c bus blocked				B5
26	SAA4992	Falconic	7718	Falconic	B3b
28	Black current loop			Black current loop	
29	PCF8574T/PCF8584T	only for DVD models	7150	DVD Interface	MM1
31	--	only for DVD models		DVD Engine	
32	M29W400BT	Flash Ram (EPG)	7012	Flash Ram (EPG)	B5

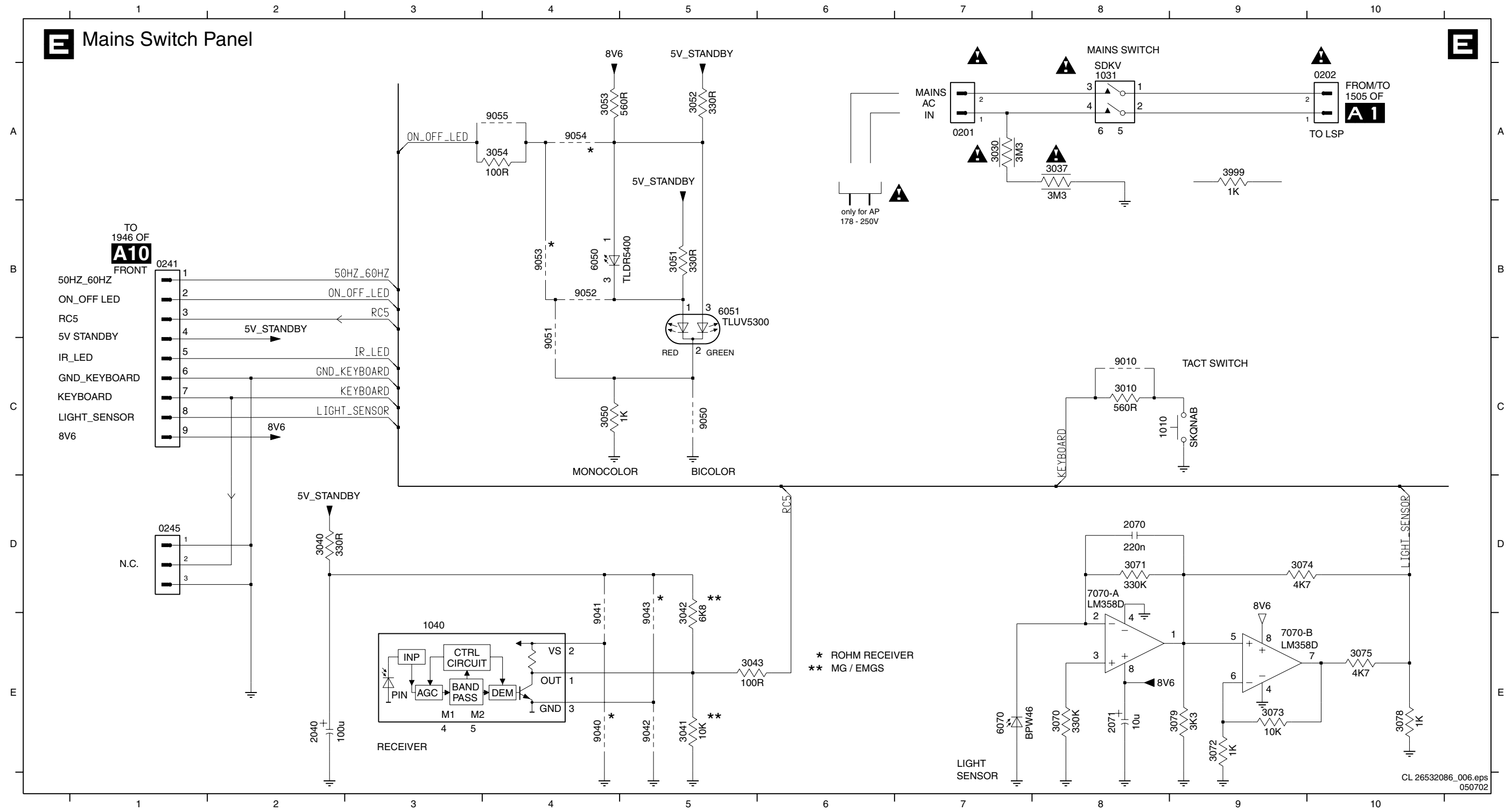
Supply Lines Overview



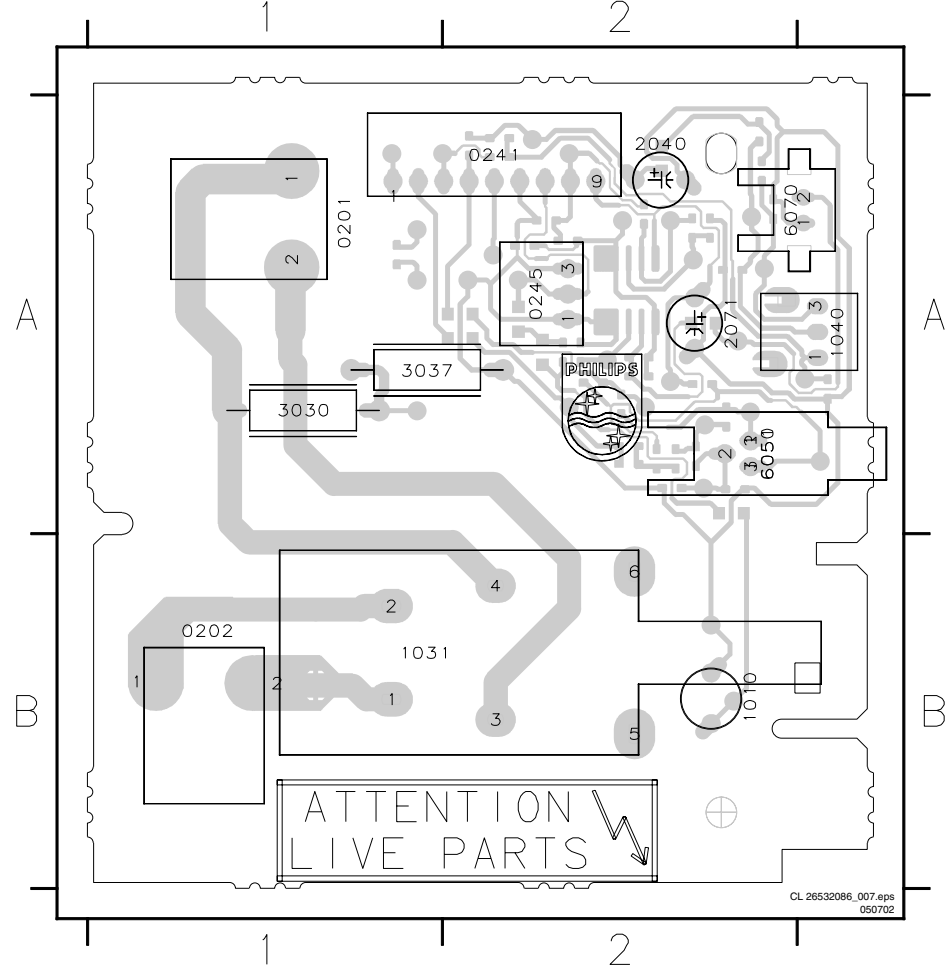
7. Circuit Diagrams and PWB Layouts

Mains Switch Panel

0201 A7	0245 D1	1040 E3	2071 E8	3037 A8	3042 E5	3051 B5	3054 A4	3072 E9	3075 E10	3999 A9	6070 E7	9010 C8	9042 E5	9051 C4	9054 A4
0202 A10	1010 C8	2040 E2	3010 C8	3040 D2	3043 E5	3052 A5	3070 E8	3073 E9	3078 E10	6050 B4	7070-A D8	9040 E4	9043 E5	9052 B4	9055 A4
0241 B1	1031 A8	2070 D8	3030 A7	3041 E5	3050 C4	3053 A4	3071 D8	3074 D9	3079 E9	6051 B5	7070-B E9	9041 E4	9050 C5	9053 B4	

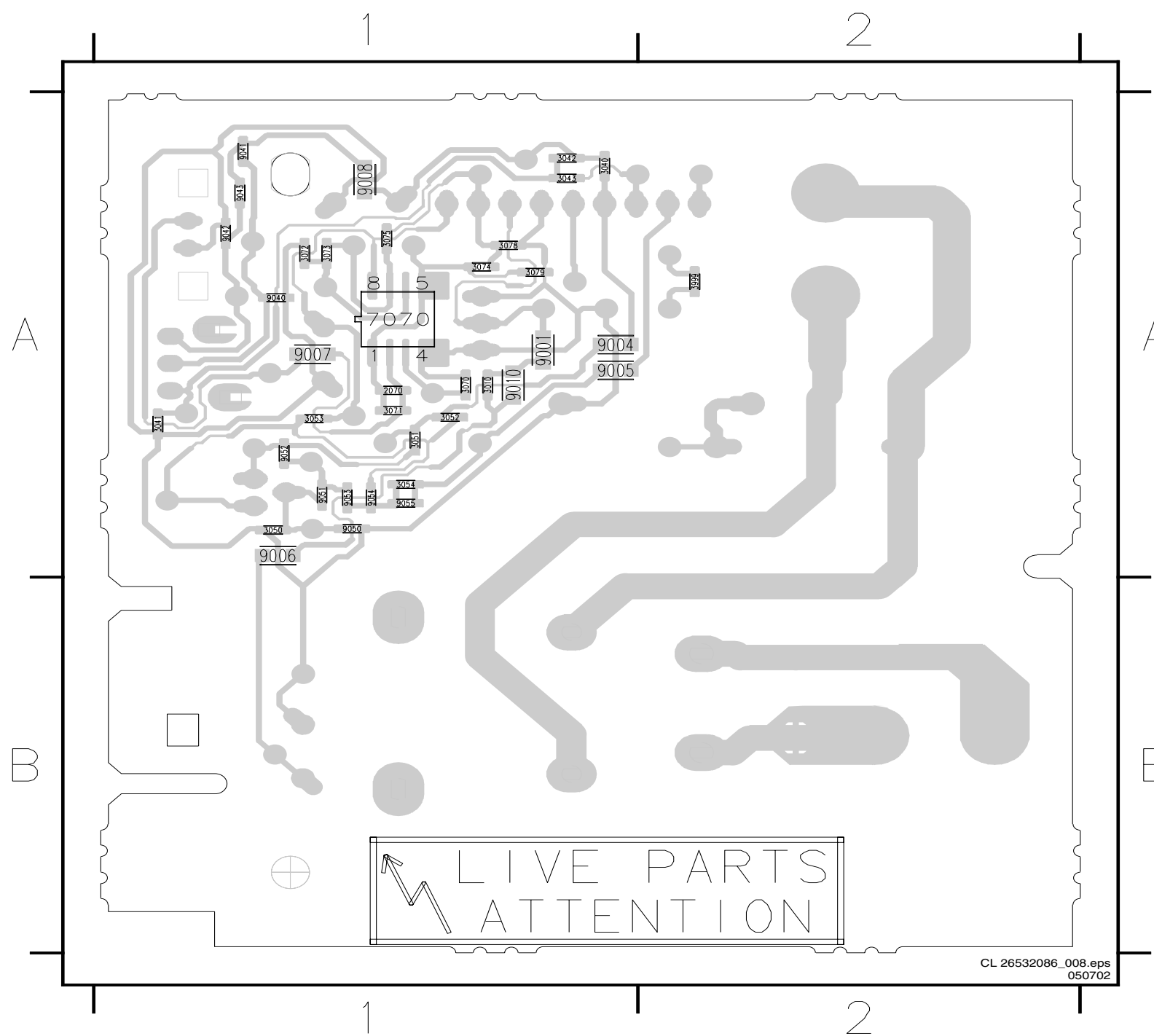


Layout Mains Switch Panel (Top Side)



- 0201 A1
- 0202 B1
- 0241 A2
- 0245 A2
- 1010 B2
- 1031 B2
- 1040 A2
- 2040 A2
- 2071 A2
- 3030 A1
- 3037 A2
- 6050 A2
- 6051 A2
- 6070 A2

Layout Mains Switch Panel (Bottom Side)

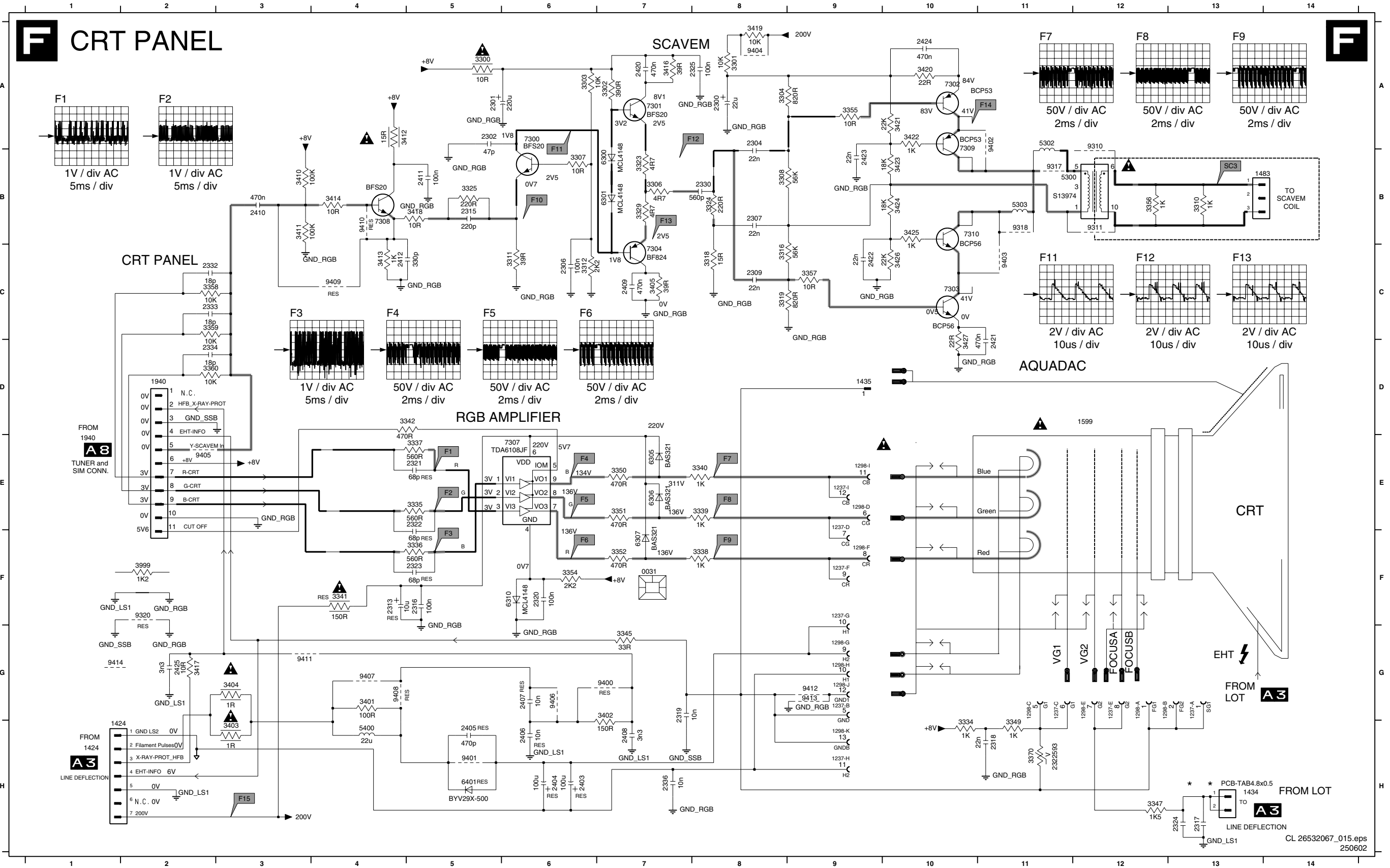


- 0201 A2
- 0202 B2
- 0241 A2
- 0245 A1
- 1010 B1
- 1031 B1
- 1040 A1
- 2040 A1
- 2070 A1
- 2071 A1
- 3010 A1
- 3030 A2
- 3037 A2
- 3040 A1
- 3041 A1
- 3042 A1
- 3043 A1
- 3050 A1
- 3051 A1
- 3052 A1
- 3053 A1
- 3054 A1
- 3070 A1
- 3071 A1
- 3072 A1
- 3073 A1
- 3074 A1
- 3075 A1
- 3078 A1
- 3079 A1
- 3999 A2
- 6050 A1
- 6051 A1
- 6070 A1
- 7070 A1
- 9001 A1
- 9004 A1
- 9005 A1
- 9006 A1
- 9007 A1
- 9008 A1
- 9010 A1
- 9040 A1
- 9041 A1
- 9042 A1
- 9043 A1
- 9050 A1
- 9051 A1
- 9052 A1
- 9053 A1
- 9054 A1
- 9055 A1

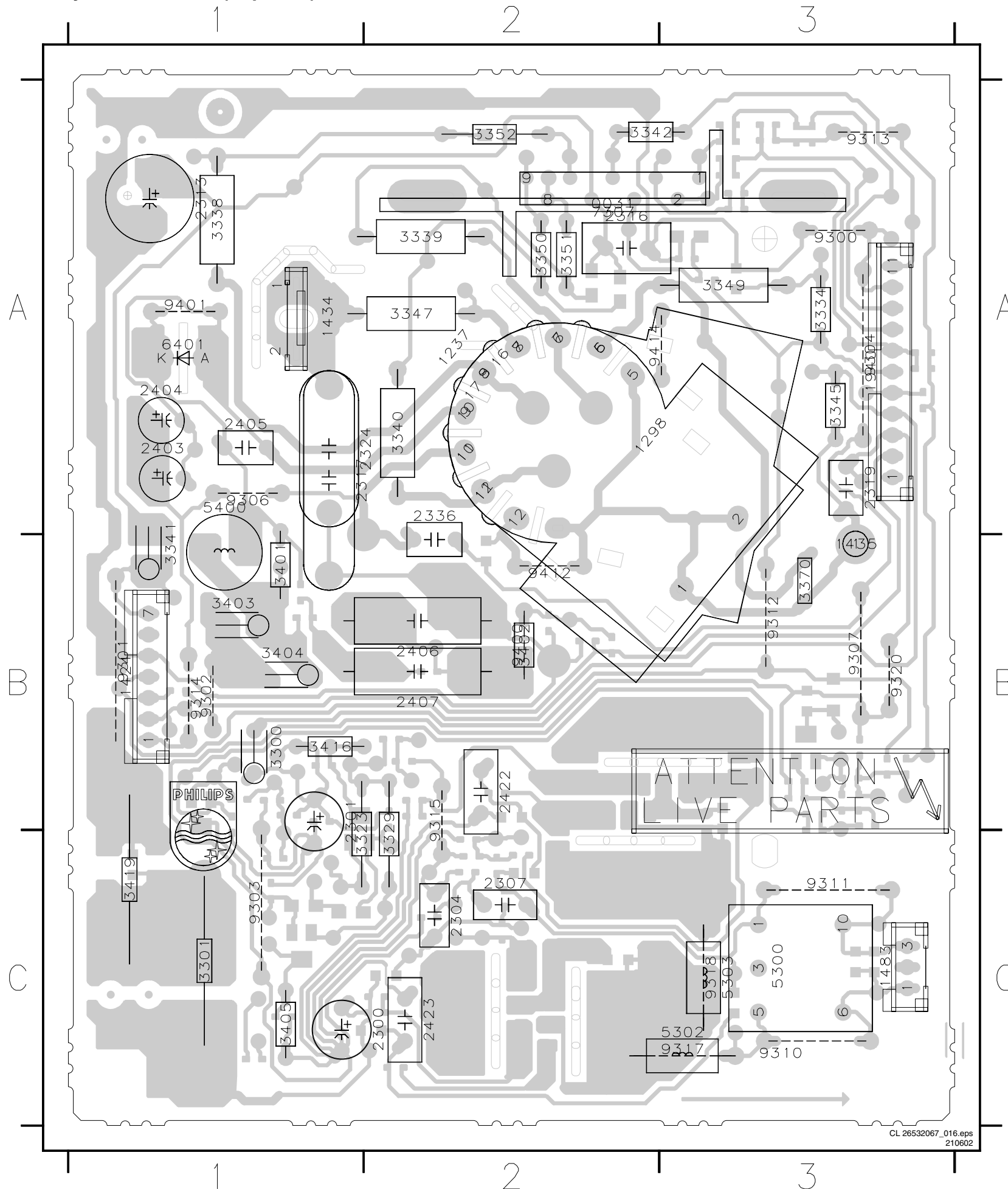
CL 26532086_008.eps
050702

CRT Panel

0031 F7	1298-A G12	1298-K H9	2306 C6	2321 E5	2403 H6	2420 A7	3304 A8	3323 B7	3340 E8	3355 A9	3404 G3	3419 A8	5300 B11	6401 H5	9310 A12	9405 E2	9415 G1
1237-A G13	1298-B G12	1424 H2	2307 B8	2322 E5	2404 H6	2421 D11	3306 B7	3324 B8	3341 F4	3356 B12	3405 C7	3420 A10	5302 A11	7300 A6	9311 B12	9406 G6	
1237-B G9	1298-C G11	1434 H13	2309 C8	2323 F5	2405 H5	2422 C9	3307 B6	3325 B5	3342 D5	3357 C9	3410 B3	3421 A10	5303 B11	7301 A7	9317 B11	9407 G4	
1237-C G11	1298-D E9	1435 D9	2313 F4	2324 H13	2406 H6	2423 B9	3308 B8	3329 B7	3345 G7	3358 C2	3411 B3	3422 A10	5400 H4	7302 A10	9318 B11	9408 G4	
1237-D E9	1298-E G12	1483 B13	2315 B5	2325 A8	2407 G6	2424 A10	3310 B13	3334 H10	3347 H12	3359 C2	3412 A4	3423 B10	6300 B7	7303 C10	9320 F2	9409 C4	
1237-E G12	1298-F F9	1940 D2	2316 F5	2330 B8	2408 H7	2425 G2	3311 C6	3335 E5	3349 H11	3360 D2	3413 C4	3424 B10	6301 B7	7304 C7	9400 G7	9410 B4	
1237-F F9	1298-G G9	2300 A8	2317 H13	2332 C2	2409 C7	3300 A5	3312 C6	3336 F5	3350 E7	3370 H11	3414 B4	3425 B10	6305 E7	7307 E6	9401 H5	9411 G3	
1237-G F9	1298-H G9	2301 A5	2318 H11	2333 C2	2410 B3	3301 A8	3316 C8	3337 E5	3351 E7	3401 G4	3416 A7	3426 C10	6306 E7	7308 B4	9402 A11	9412 G9	
1237-H H9	1298-I E9	2302 A5	2319 G7	2334 D2	2411 B5	3302 A7	3318 C8	3338 F8	3352 F7	3402 G7	3417 G2	3427 D10	6307 F7	7309 A10	9403 C11	9413 G9	
1237-I E9	1298-J G9	2304 A8	2320 F6	2336 H7	2412 C4	3303 A6	3319 C8	3339 E8	3354 F6	3403 H3	3418 B5	3999 F2	6310 F6	7310 B10	9404 A8	9414 G1	

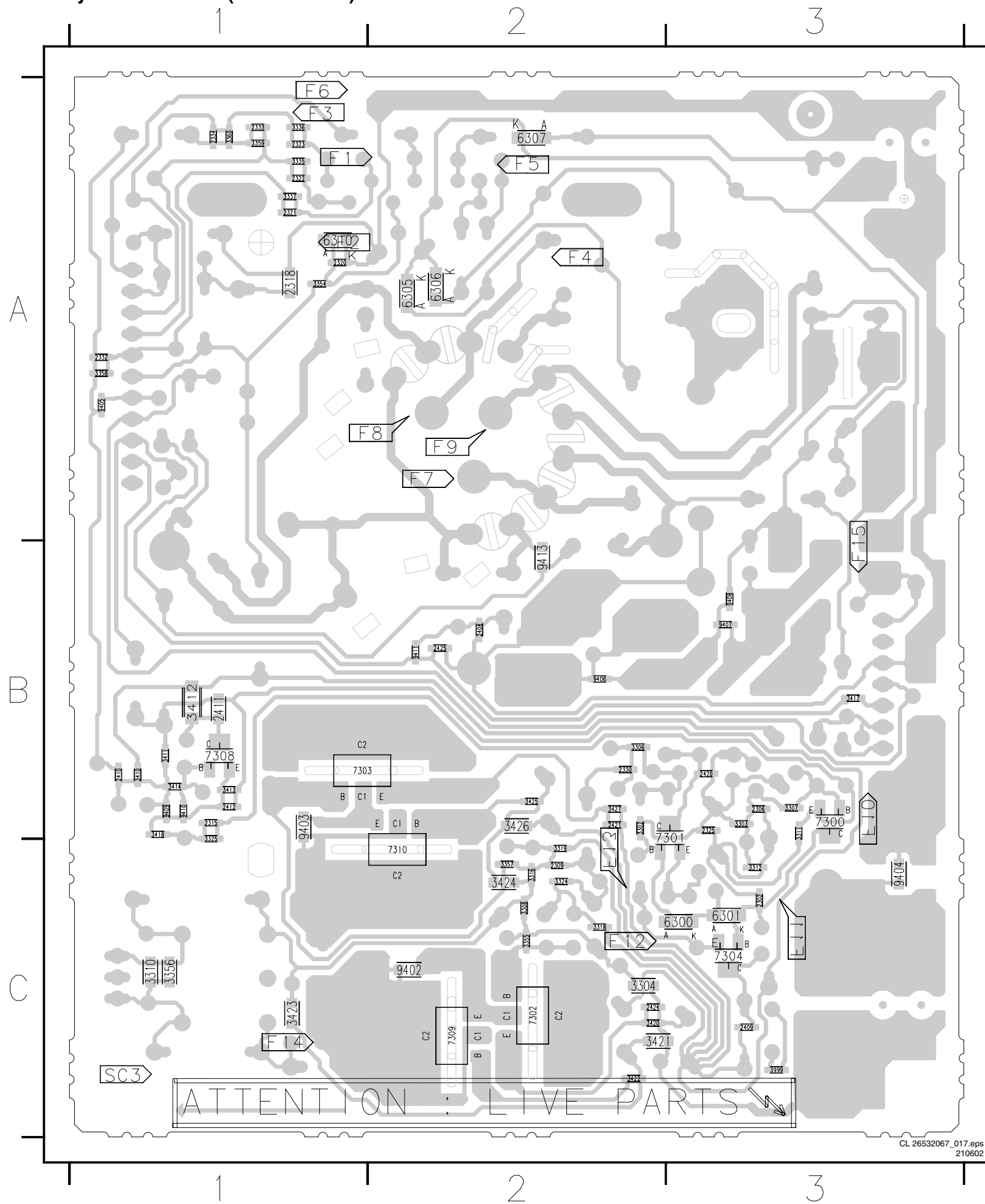


Layout CRT Panel (Top Side)



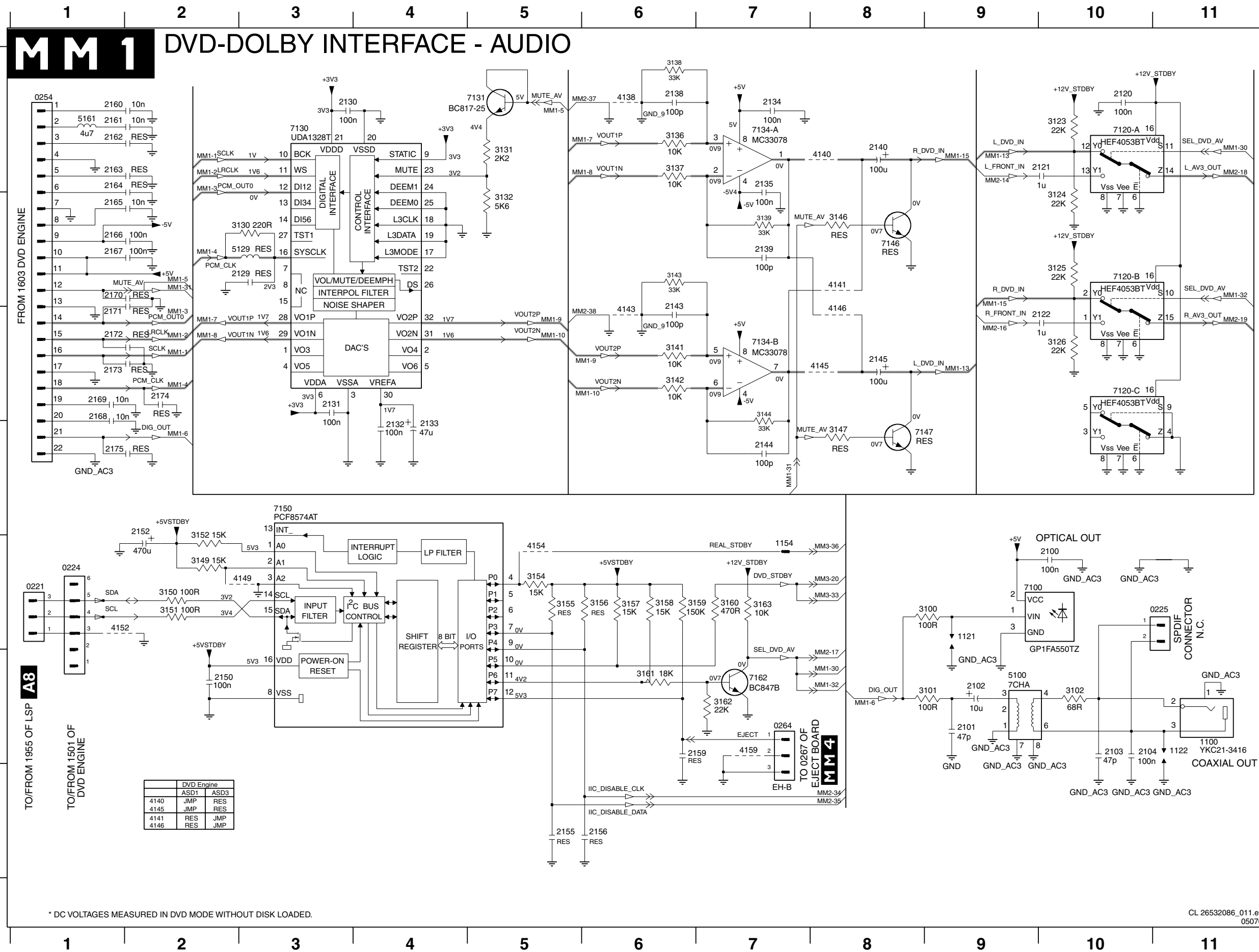
- 0031 A2
- 1237 A2
- 1298 A2
- 1424 B1
- 1434 A1
- 1435 A3
- 1483 C3
- 1940 A3
- 2300 C1
- 2301 B1
- 2304 C2
- 2307 C2
- 2313 A1
- 2316 A2
- 2317 B2
- 2319 A3
- 2324 A2
- 2336 A2
- 2403 A1
- 2404 A1
- 2405 A1
- 2406 B2
- 2407 B2
- 2422 B2
- 2423 C2
- 3300 B1
- 3301 C1
- 3323 C1
- 3329 C2
- 3334 A3
- 3338 A1
- 3339 A2
- 3340 A2
- 3341 A1
- 3342 A2
- 3345 A3
- 3347 A2
- 3349 A3
- 3350 A2
- 3351 A2
- 3352 A2
- 3370 B3
- 3401 B1
- 3402 B2
- 3403 B1
- 3404 B1
- 3405 C1
- 3416 B1
- 3419 C1
- 5300 C3
- 5302 C3
- 5303 C3
- 5400 A1
- 6401 A1
- 7307 A2
- 9300 A3
- 9301 B1
- 9302 B1
- 9303 C1
- 9304 A3
- 9306 A1
- 9307 B3
- 9310 C3
- 9311 C3
- 9312 B3
- 9313 A3
- 9314 B1
- 9315 B2
- 9317 C3
- 9318 C3
- 9320 B3
- 9400 B2
- 9401 A1
- 9412 B2
- 9414 A2

Layout CRT Panel (Bottom Side)



- 2302 C3
- 2306 B3
- 2309 C2
- 2315 B1
- 2318 A1
- 2320 A1
- 2321 A1
- 2322 A1
- 2323 A1
- 2325 B3
- 2330 B2
- 2332 A1
- 2333 A1
- 2334 A1
- 2408 B2
- 2409 C3
- 2410 B1
- 2411 B1
- 2412 B1
- 2420 B3
- 2421 B2
- 2424 C2
- 2425 B2
- 3302 B2
- 3303 B3
- 3304 C2
- 3306 B2
- 3307 B3
- 3308 C2
- 3310 C1
- 3311 B3
- 3312 C3
- 3316 C2
- 3318 C2
- 3319 C2
- 3324 C2
- 3325 B1
- 3335 A1
- 3336 A1
- 3337 A1
- 3354 A1
- 3355 C2
- 3356 C1
- 3357 C2
- 3358 A1
- 3359 A1
- 3360 A1
- 3410 B1
- 3411 B1
- 3412 B1
- 3413 B1
- 3414 B1
- 3417 B3
- 3418 B1
- 3420 C2
- 3421 C2
- 3422 C2
- 3423 C1
- 3424 C2
- 3425 B2
- 3426 B2
- 3427 B2
- 3999 C3
- 6300 C3
- 6301 C3
- 6305 A2
- 6306 A2
- 6307 A2
- 6310 A1
- 7300 C3
- 7301 B3
- 7302 C2
- 7303 B1
- 7304 C3
- 7308 B1
- 7309 C2
- 7310 C1
- 9402 C2
- 9403 B1
- 9404 C3
- 9405 A1
- 9406 B2
- 9407 B3
- 9408 B3
- 9409 B1
- 9410 B1
- 9411 B2
- 9413 B2

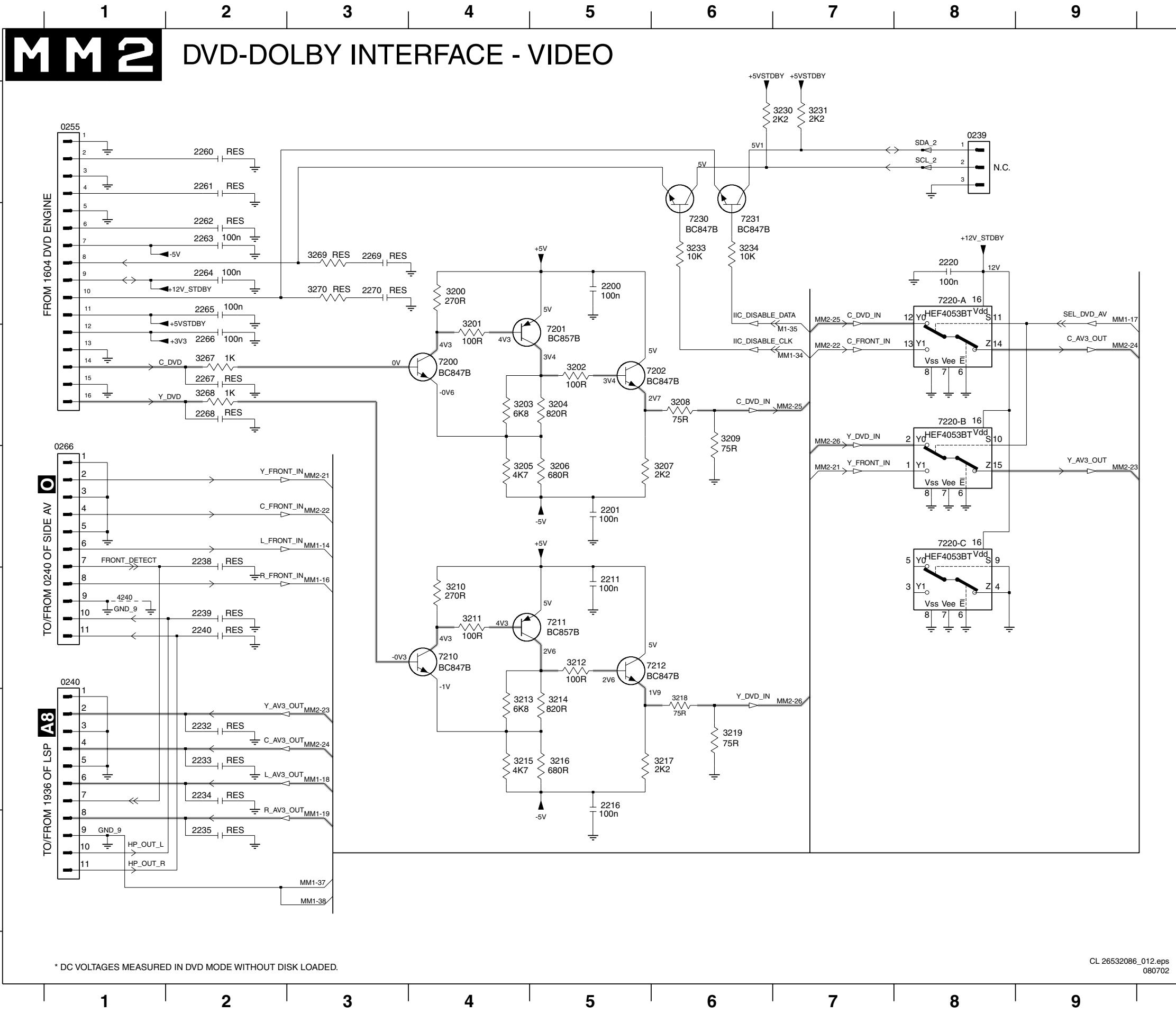
DVD Dolby Interface Panel: Audio



- 0221 E1
- 0224 E1
- 0225 E10
- 0254 A1
- 0264 F7
- 1100 F11
- 1121 E9
- 1122 F11
- 1154 E7
- 2100 E10
- 2101 F9
- 2102 F9
- 2103 F10
- 2104 F10
- 2120 A10
- 2121 A10
- 2122 C10
- 2129 B3
- 2130 A3
- 2131 C3
- 2132 D4
- 2133 C4
- 2134 A7
- 2135 A7
- 2138 A6
- 2139 B7
- 2140 A8
- 2143 C6
- 2144 D7
- 2145 C8
- 2150 F2
- 2152 D2
- 2155 G5
- 2156 G6
- 2159 F7
- 2160 A1
- 2161 A1
- 2162 A1
- 2163 A1
- 2164 A1
- 2165 B1
- 2166 B1
- 2167 B1
- 2168 C1
- 2169 C1
- 2170 B1
- 2171 C1
- 2172 C1
- 2173 C1
- 2174 C2
- 2175 D1
- 3100 E9
- 3101 F9
- 3102 F10
- 3123 A10
- 3124 A10
- 3125 B10
- 3126 C10
- 3130 B3
- 3131 A5
- 3132 B5
- 3136 A6
- 3137 A6
- 3138 A6
- 3139 B7
- 3141 C6
- 3142 C6
- 3143 B6
- 3144 C7
- 3146 B8
- 3147 D8
- 3149 E2
- 3150 E2
- 3151 E2
- 3152 E2
- 3154 E5
- 3155 E5
- 3156 E6
- 3157 E6
- 3158 E6
- 3159 E7
- 3160 E7
- 3161 F6
- 3162 F7
- 3163 E7
- 4138 A6
- 4140 A8
- 4141 B8
- 4143 C6
- 4145 C8
- 4146 B8
- 4149 E3
- 4152 E1
- 4154 E5
- 4159 F7
- 5100 F9
- 5129 B3
- 5161 A1
- 7100 E10
- 7120-A A10
- 7120-B B10
- 7120-C C10
- 7130 A3
- 7131 A5
- 7134-A A7
- 7134-B C7
- 7146 B8
- 7147 D8
- 7150 D3
- 7162 F7

* DC VOLTAGES MEASURED IN DVD MODE WITHOUT DISK LOADED.

DVD Dolby Interface Panel: Video

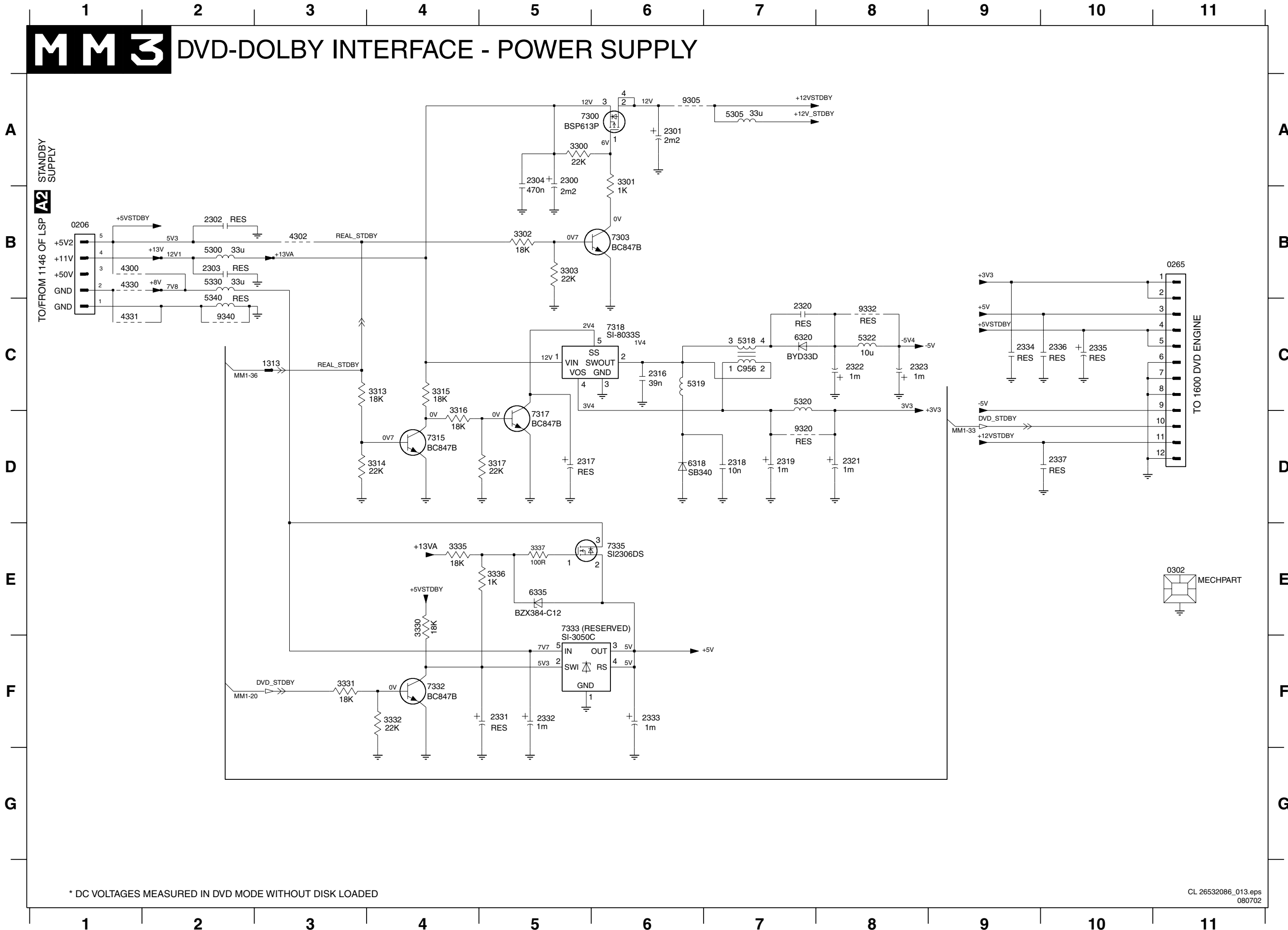


- 0239 A8
- 0240 E1
- 0255 A1
- 0266 D1
- 2200 B5
- 2201 D5
- 2211 E5
- 2216 F5
- 2220 B8
- 2232 F2
- 2233 F2
- 2234 F2
- 2235 G2
- 2238 D2
- 2239 E2
- 2240 E2
- 2260 A2
- 2261 A2
- 2262 B2
- 2263 B2
- 2264 B2
- 2265 B2
- 2266 C2
- 2267 C2
- 2268 C2
- 2269 B3
- 2270 B3
- 3200 B4
- 3201 C4
- 3202 C5
- 3203 C4
- 3204 C5
- 3205 D4
- 3206 D5
- 3207 D6
- 3208 C6
- 3209 C6
- 3210 E4
- 3211 E4
- 3212 E5
- 3213 F4
- 3214 F5
- 3215 F4
- 3216 F5
- 3217 F6
- 3218 F6
- 3219 F6
- 3230 A7
- 3231 A7
- 3233 B6
- 3234 B6
- 3267 C2
- 3268 C2
- 3269 B3
- 3270 B3
- 4240 E1
- 7200 C4
- 7201 C5
- 7202 C5
- 7210 E4
- 7211 E5
- 7212 E5
- 7220-A B8
- 7220-B C8
- 7220-C D8
- 7230 B6
- 7231 B6

* DC VOLTAGES MEASURED IN DVD MODE WITHOUT DISK LOADED.

DVD Dolby Interface Panel: Power Supply

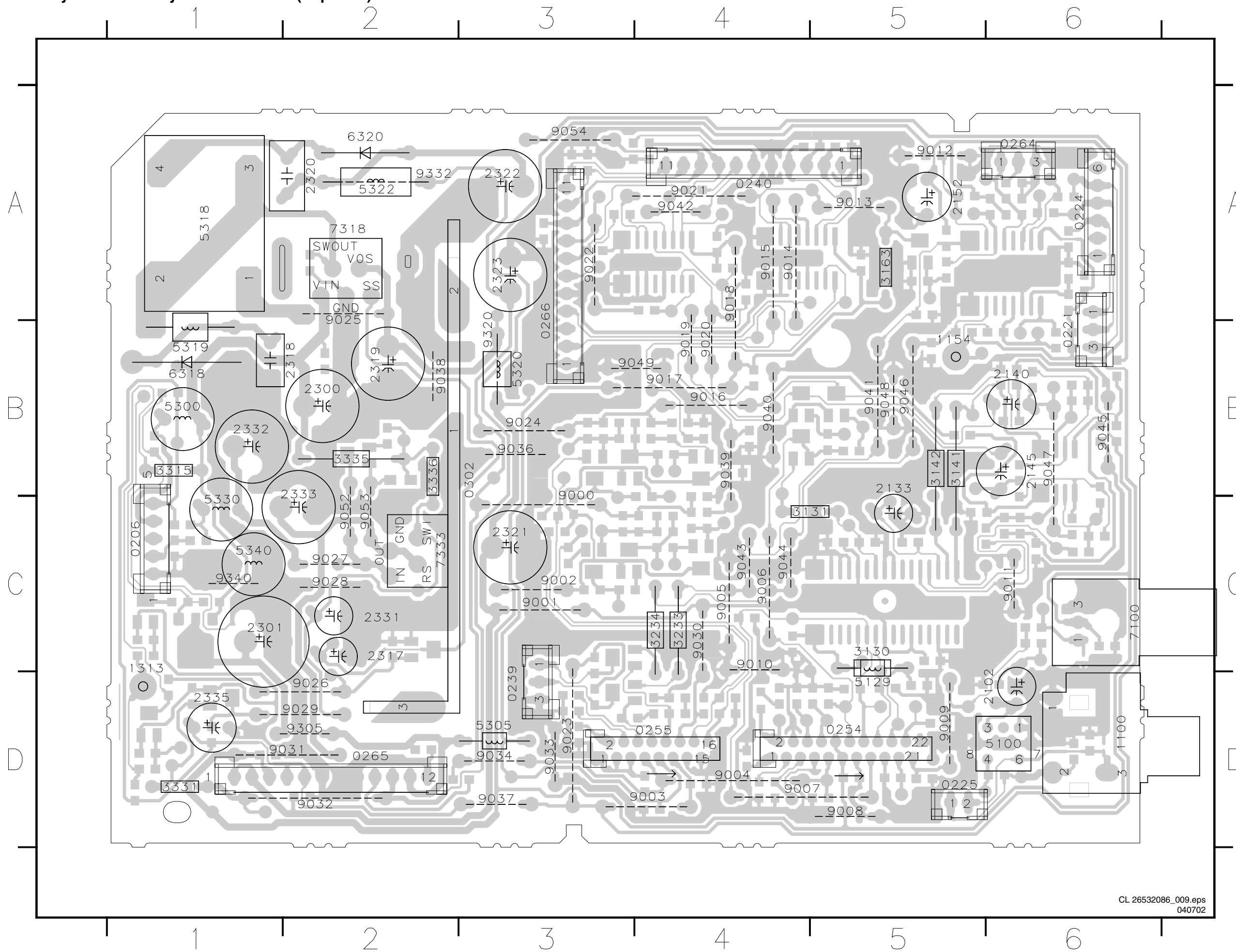
MM3 DVD-DOLBY INTERFACE - POWER SUPPLY



- 0206 B1
- 0265 B11
- 0302 E11
- 1313 C3
- 2300 A5
- 2301 A6
- 2302 B2
- 2303 B2
- 2304 A5
- 2316 C6
- 2317 D5
- 2318 D7
- 2319 D7
- 2320 C7
- 2321 D8
- 2322 C8
- 2323 C8
- 2331 F5
- 2332 F5
- 2333 F6
- 2334 C9
- 2335 C10
- 2336 C10
- 2337 D10
- 3300 A5
- 3301 A6
- 3302 B5
- 3303 B5
- 3313 C4
- 3314 D4
- 3315 C4
- 3316 D4
- 3317 D5
- 3330 E4
- 3331 F3
- 3332 F4
- 3335 E4
- 3336 E5
- 3337 E5
- 4300 B1
- 4302 B3
- 4330 B1
- 4331 C1
- 5300 B2
- 5305 A7
- 5318 C7
- 5319 C6
- 5320 C7
- 5322 C8
- 5330 B2
- 5340 C2
- 6318 D6
- 6320 C7
- 6335 E5
- 7300 A6
- 7303 B6
- 7315 D4
- 7317 D5
- 7318 C6
- 7332 F4
- 7333 E5
- 7335 E6
- 9305 A6
- 9320 D7
- 9332 C8
- 9340 C2

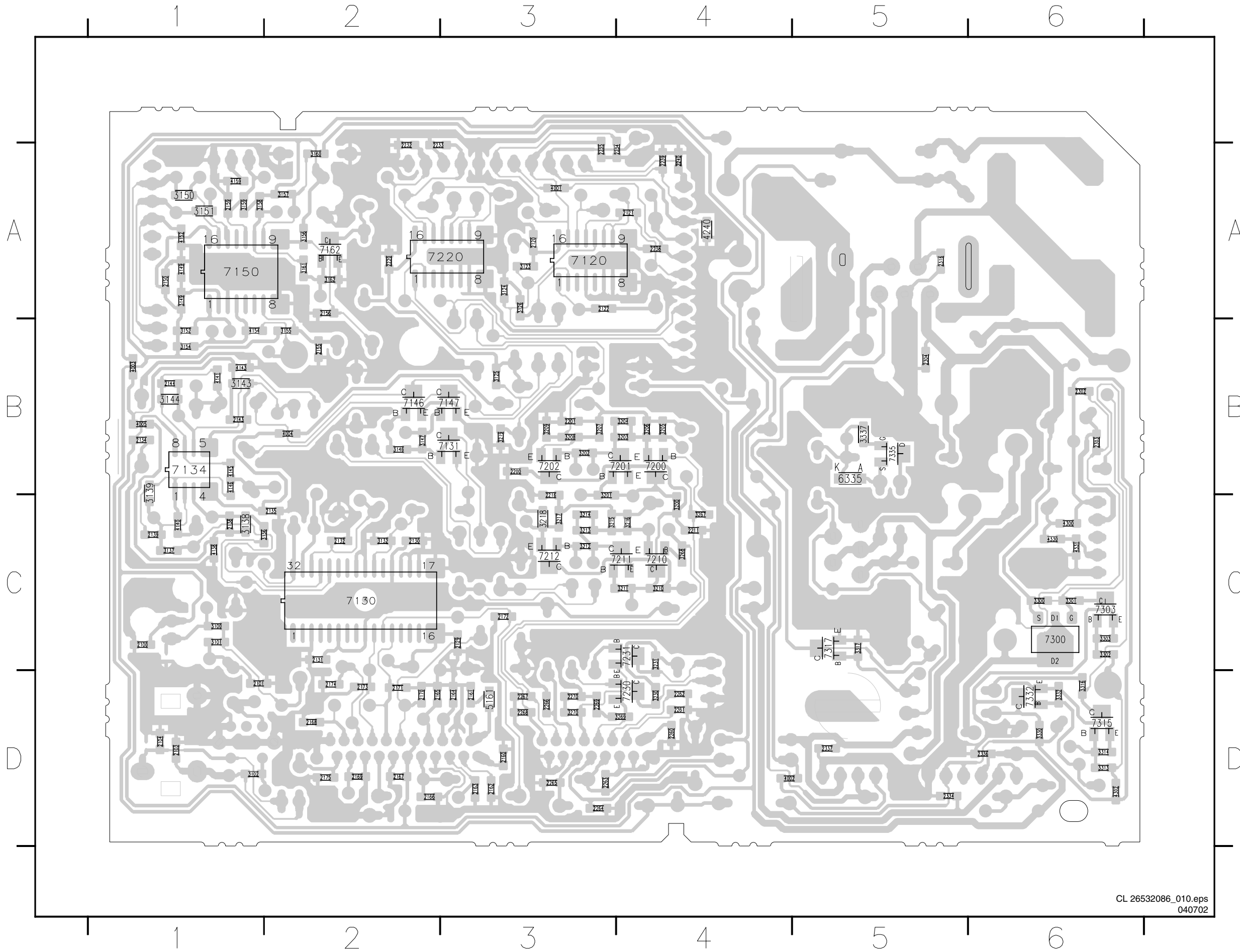
* DC VOLTAGES MEASURED IN DVD MODE WITHOUT DISK LOADED

Layout DVD Dolby Interface Panel (Top Side)



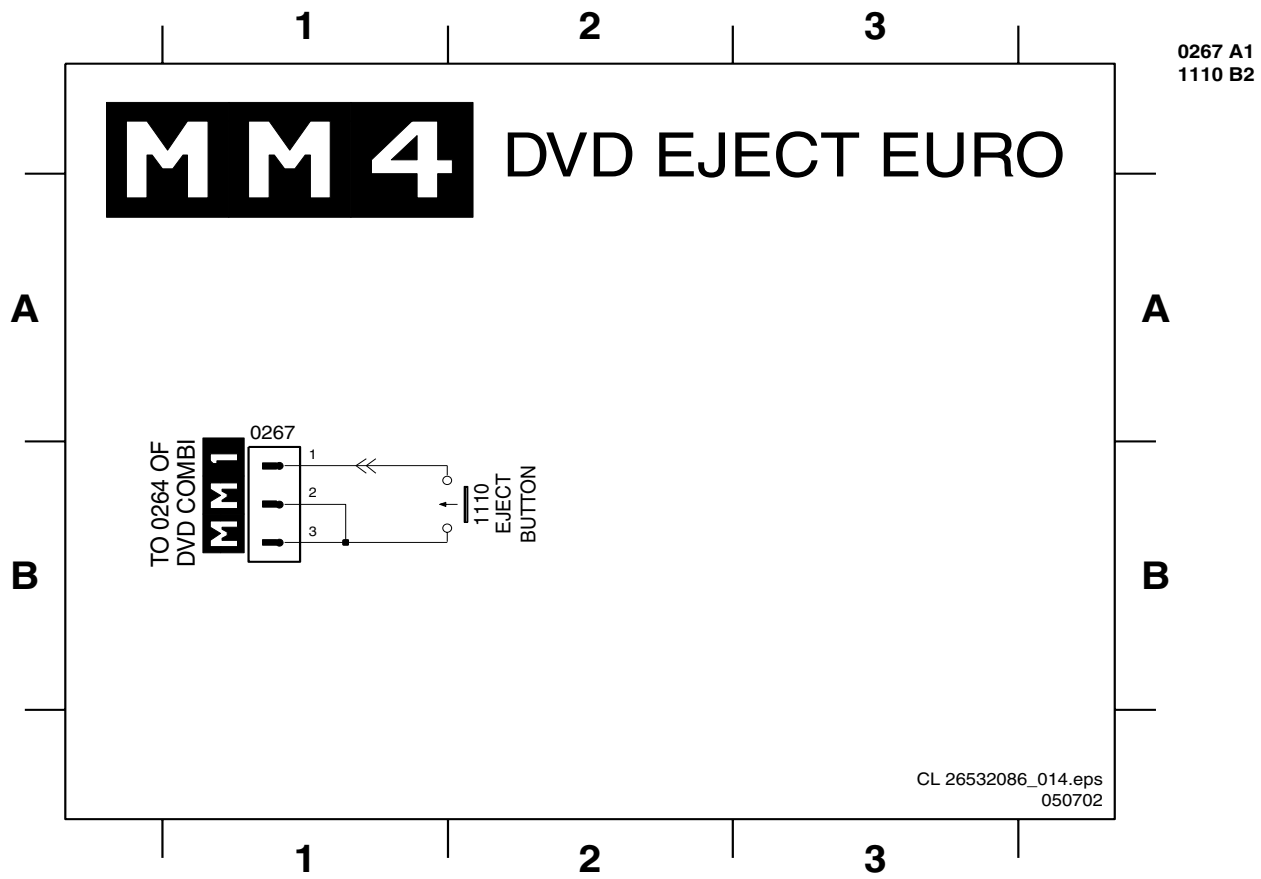
- 0206 C1
- 0221 B6
- 0224 A6
- 0225 D5
- 0239 D3
- 0240 A4
- 0254 D5
- 0255 D4
- 0264 A6
- 0265 D2
- 0266 B3
- 0302 B3
- 1100 D6
- 1154 B5
- 1313 C1
- 2102 D6
- 2133 B5
- 2140 B6
- 2145 B6
- 2152 A5
- 2300 B2
- 2301 C1
- 2317 C2
- 2318 B2
- 2319 B2
- 2320 A2
- 2321 C3
- 2322 A3
- 2323 A3
- 2331 C2
- 2332 B1
- 2333 B2
- 2335 D1
- 3130 C5
- 3131 C4
- 3141 B5
- 3142 B5
- 3163 A5
- 3233 C4
- 3234 C4
- 3315 B1
- 3331 D1
- 3335 B2
- 3336 B2
- 5100 D6
- 5129 D5
- 5300 B1
- 5305 D3
- 5318 A1
- 5319 B1
- 5320 B3
- 5322 A2
- 5330 C1
- 5340 C1
- 6318 B1
- 6320 A2
- 7100 C6
- 7318 A2
- 7333 C2
- 9000 B3
- 9001 C3
- 9002 C3
- 9003 D4
- 9004 D4
- 9005 C4
- 9006 C4
- 9007 D4
- 9008 D5
- 9009 D5
- 9010 C4
- 9011 C6
- 9012 A5
- 9013 A5
- 9014 A4
- 9015 A4
- 9016 B4
- 9017 B4
- 9018 A4
- 9019 B4
- 9020 B4
- 9021 A4
- 9022 A3
- 9023 D3
- 9024 B3
- 9025 A2
- 9026 D2
- 9027 C2
- 9028 C2
- 9029 D2
- 9030 C4
- 9031 D2
- 9032 D3
- 9033 D3
- 9034 B3
- 9035 D2
- 9036 B3
- 9037 A2
- 9038 D2
- 9039 B4
- 9040 B4
- 9041 B5
- 9042 B5
- 9043 B5
- 9044 B5
- 9045 B4
- 9046 B4
- 9047 B4
- 9048 B4
- 9049 B4
- 9050 C2
- 9051 C2
- 9052 A3
- 9053 D2
- 9054 A3
- 9055 D2

Layout DVD Dolby Interface Panel (Bottom Side)

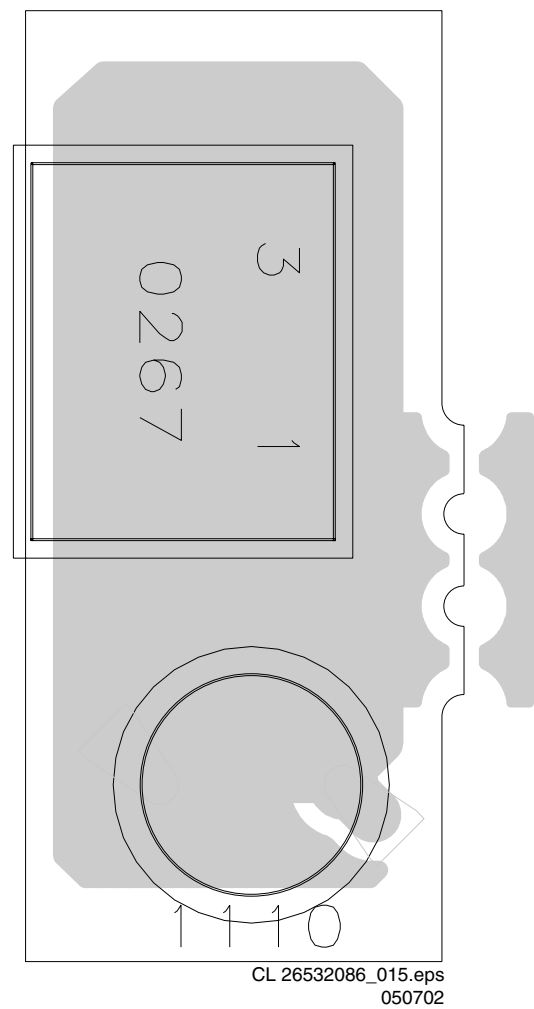


2100	C1	3144	B1	7147	B3
2101	D1	3146	B2	7150	A1
2103	D1	3147	B2	7162	A2
2104	D1	3149	A1	7200	B4
2120	A3	3150	A1	7201	B4
2121	A4	3151	A1	7202	B3
2122	A3	3152	B1	7210	C4
2129	C3	3154	B1	7211	C4
2130	C2	3155	B2	7212	C3
2131	C2	3156	A2	7220	A3
2132	C2	3157	A2	7230	D4
2134	B1	3158	A1	7231	C4
2135	C2	3159	A1	7300	C6
2138	C1	3160	A2	7303	C6
2139	C1	3161	A2	7315	D6
2143	B1	3162	A2	7317	C5
2144	B1	3200	C4	7332	D6
2150	A1	3201	C3	7335	B5
2155	B2	3202	B3		
2156	A2	3203	B4		
2159	A1	3204	B4		
2160	D3	3205	B4		
2161	D3	3206	B4		
2162	D3	3207	B3		
2163	D3	3208	B3		
2164	D3	3209	B3		
2165	D2	3210	C4		
2166	D2	3211	C4		
2167	D2	3212	C3		
2168	D2	3213	C3		
2169	D2	3214	C3		
2170	D2	3215	C3		
2171	D2	3216	C4		
2172	C3	3217	C3		
2173	D2	3218	C3		
2174	D2	3219	B3		
2175	D2	3230	D4		
2200	B3	3231	C4		
2201	B3	3267	C4		
2211	C4	3268	C4		
2216	C3	3269	D4		
2220	A2	3270	D3		
2232	A2	3300	C6		
2233	A2	3301	C6		
2234	A4	3302	C6		
2235	A3	3303	C6		
2238	A4	3313	D6		
2239	A4	3314	D6		
2240	A4	3316	D6		
2260	D4	3317	C5		
2261	D4	3330	D6		
2262	D4	3332	D6		
2263	D3	3337	B5		
2264	D3	4001	A3		
2265	D3	4002	D4		
2266	D3	4003	B1		
2267	D3	4004	B2		
2268	D3	4005	B1		
2269	D3	4138	C1		
2270	D3	4140	C1		
2302	B6	4141	B1		
2303	B6	4143	B1		
2304	B5	4145	B1		
2316	A5	4146	B1		
2334	D5	4149	A1		
2336	D6	4152	A1		
2337	D5	4154	B1		
3100	C1	4159	A1		
3101	C1	4240	A4		
3102	D1	4300	C6		
3123	A3	4302	D6		
3124	A3	4330	C6		
3125	B3	4331	C6		
3126	A3	5161	D3		
3132	C2	6335	B5		
3136	C1	7120	A3		
3137	C1	7130	C2		
3138	C1	7131	B3		
3139	B1	7134	B1		
3143	B1	7146	B2		

DVD Eject Button



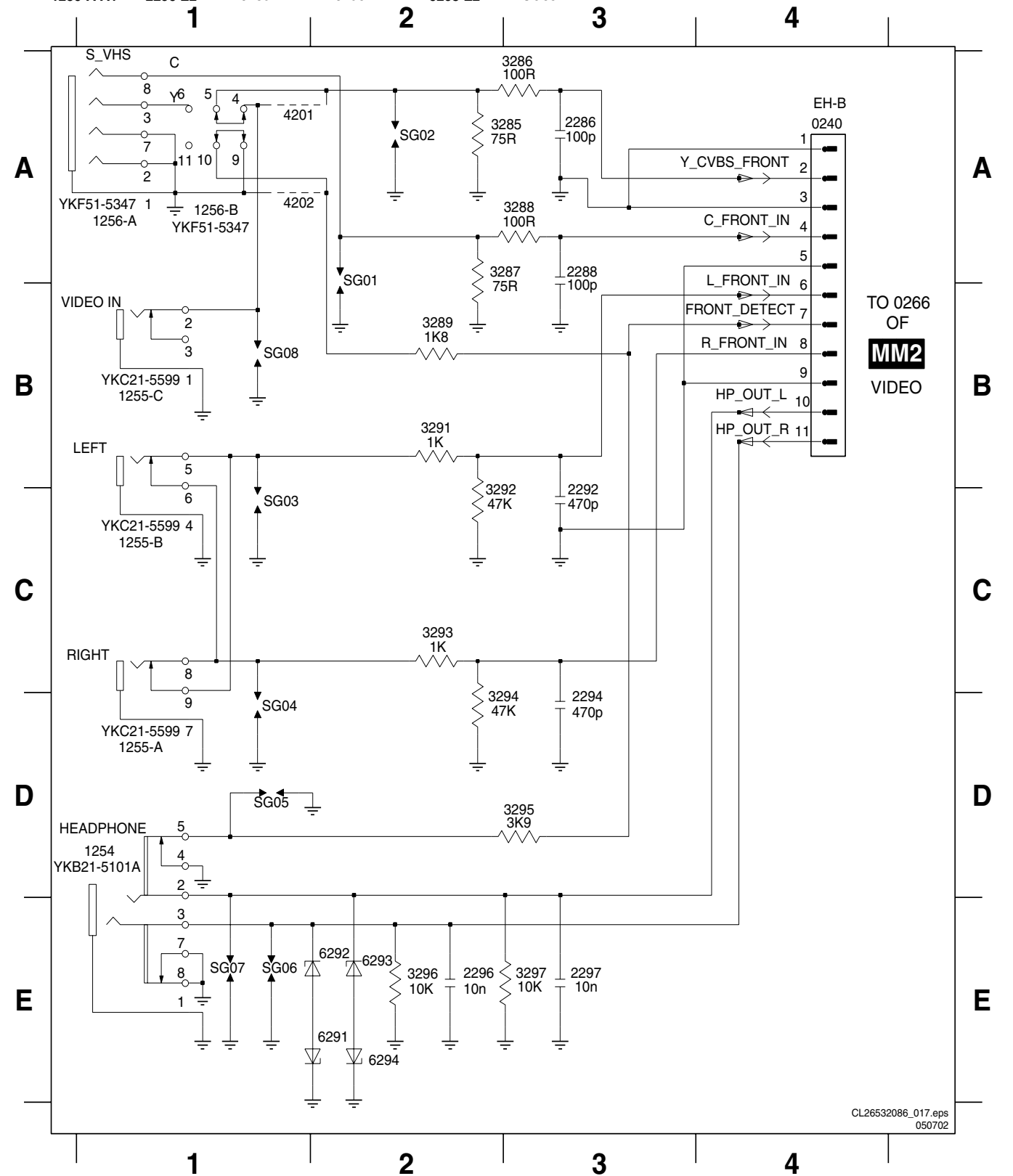
Layout DVD Eject Button



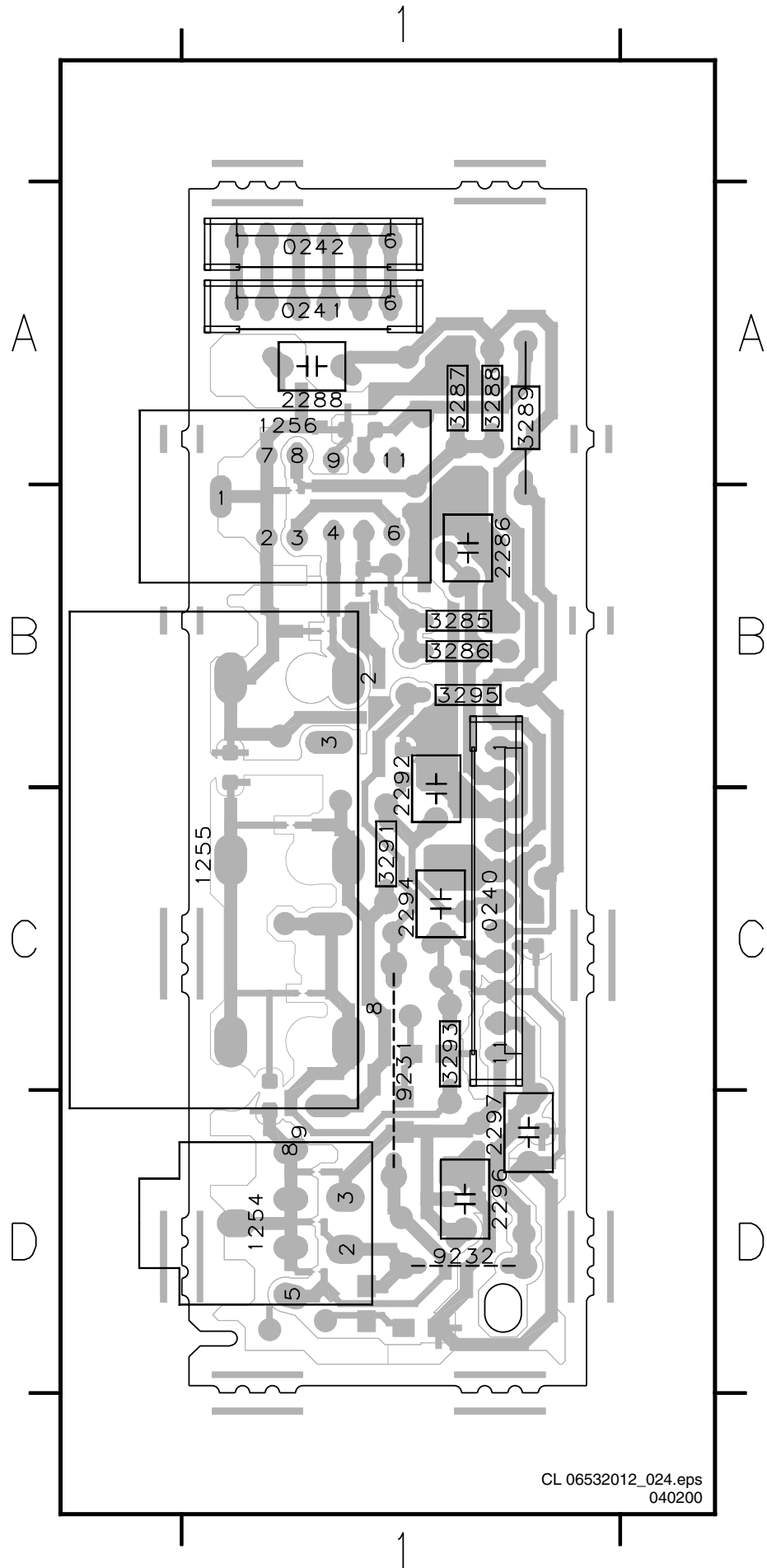
Side I/O Panel

O SIDE IO PANEL

0240 A4	1256-B A1	2297 E3	3291 B2	3297 E3	6294 E2	SG06 E1
1254 D1	2286 A3	3285 A3	3292 B2	4201 A1	SG01 B2	SG07 E1
1255-A D1	2288 A3	3286 A3	3293 C2	4202 A1	SG02 A2	SG08 B1
1255-B C1	2292 B3	3287 A3	3294 C3	6291 E2	SG03 C1	
1255-C B1	2294 C3	3288 A3	3295 D3	6292 E2	SG04 D1	
1256-A A1	2296 E2	3289 B2	3296 E2	6293 E2	SG05 D1	

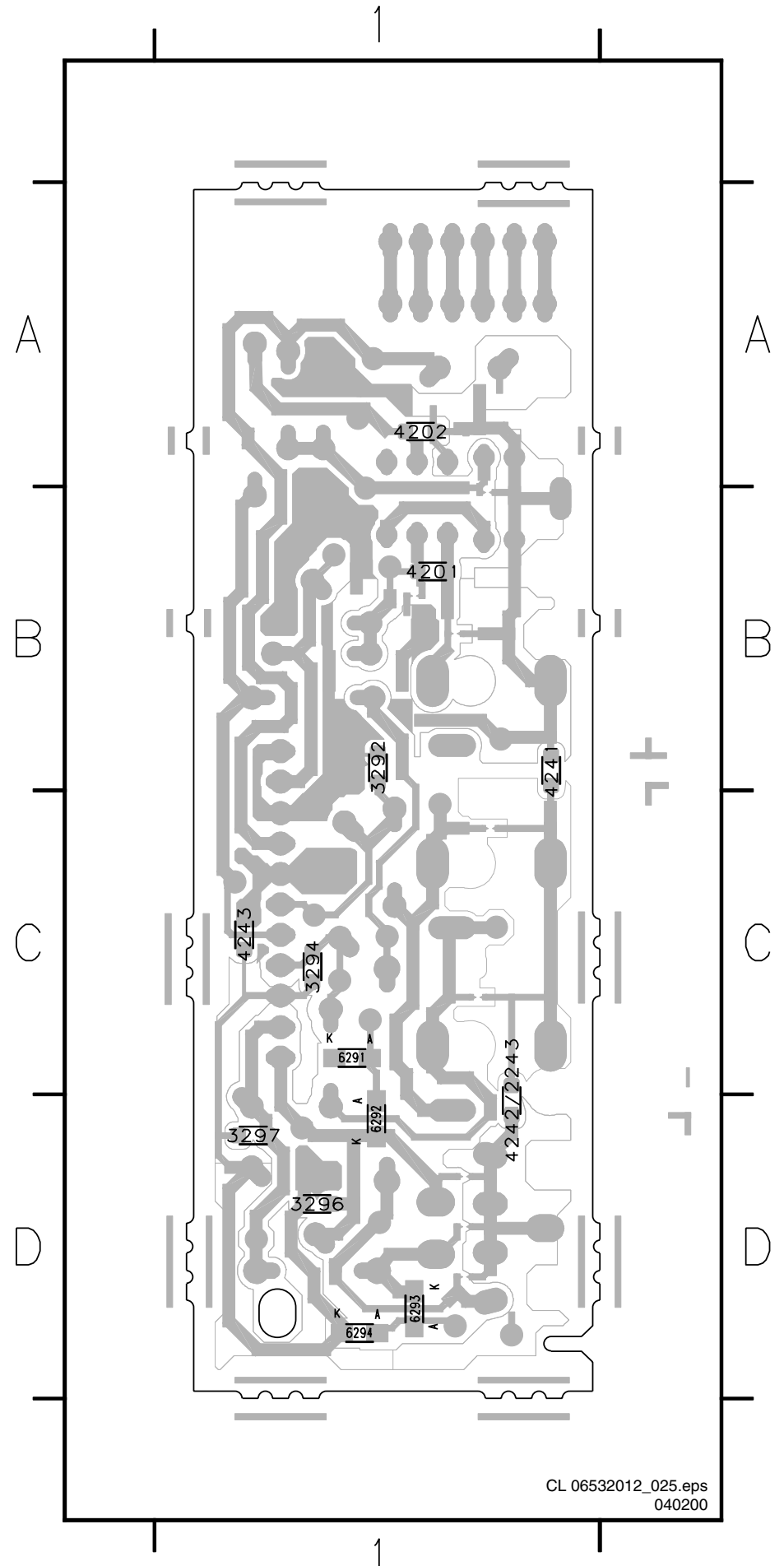


Layout Side I/O Panel (Top Side)



- 0240 C A 1
- 0241 C A 1
- 0242 C A 1
- 1254 D C 1
- 1255 D C 1
- 1256 B C 1
- 2286 B C 1
- 2288 B C 1
- 2289 B C 1
- 2292 B C 1
- 2294 B C 1
- 2296 B C 1
- 2297 B C 1
- 3285 B C 1
- 3286 B C 1
- 3287 B C 1
- 3288 B C 1
- 3289 B C 1
- 3291 B C 1
- 3292 B C 1
- 3293 B C 1
- 3295 B C 1
- 9231 B C 1
- 9232 B C 1

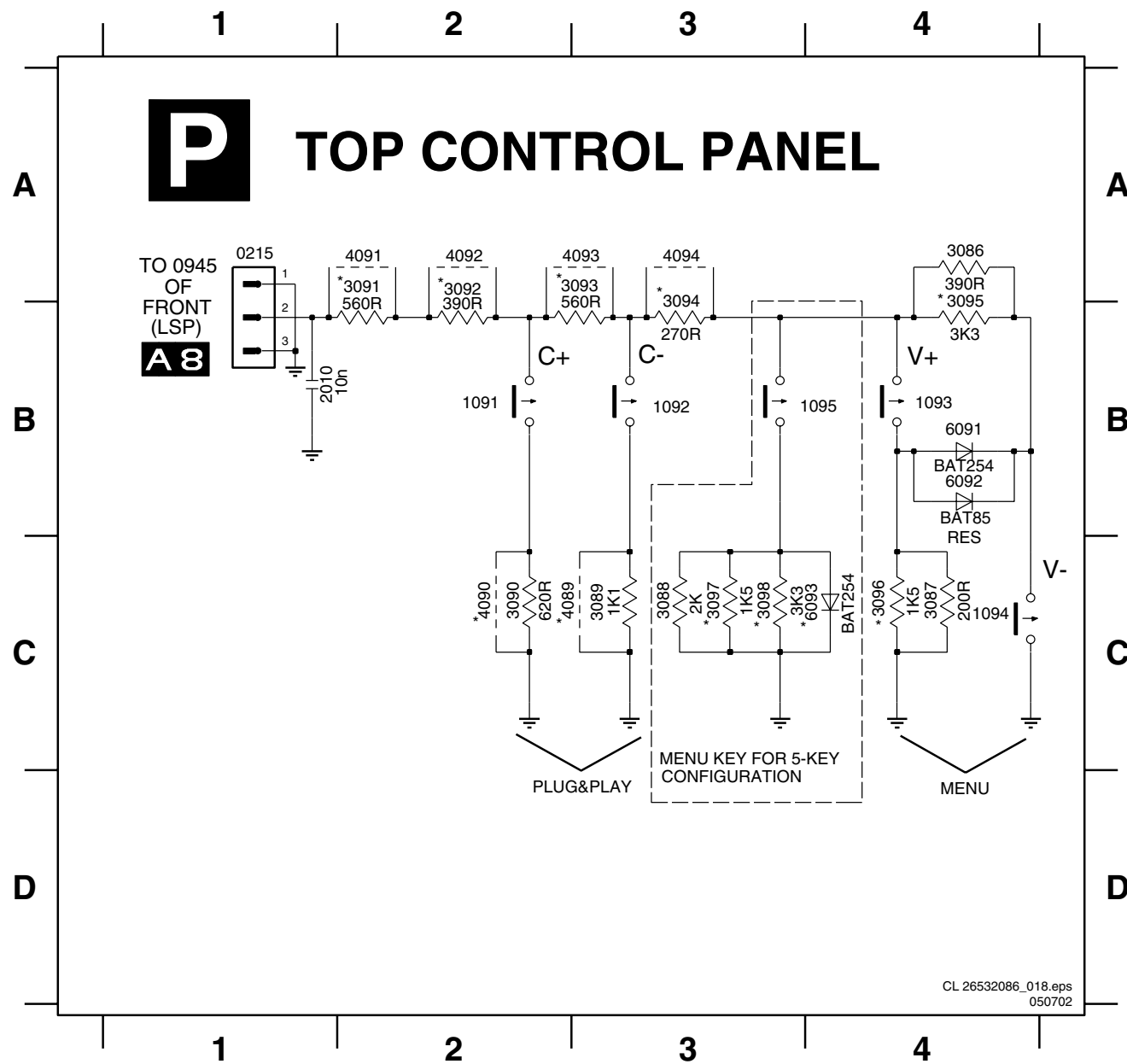
Layout Side I/O Panel (Bottom Side)



- 3292 B 1
- 3294 C 1
- 3296 D 1
- 3297 D 1
- 4201 B 1
- 4202 A 1
- 4241 B 1
- 4242 / 2243 D 1
- 4243 C 1
- 6291 C 1
- 6292 D 1
- 6293 D 1
- 6294 D 1

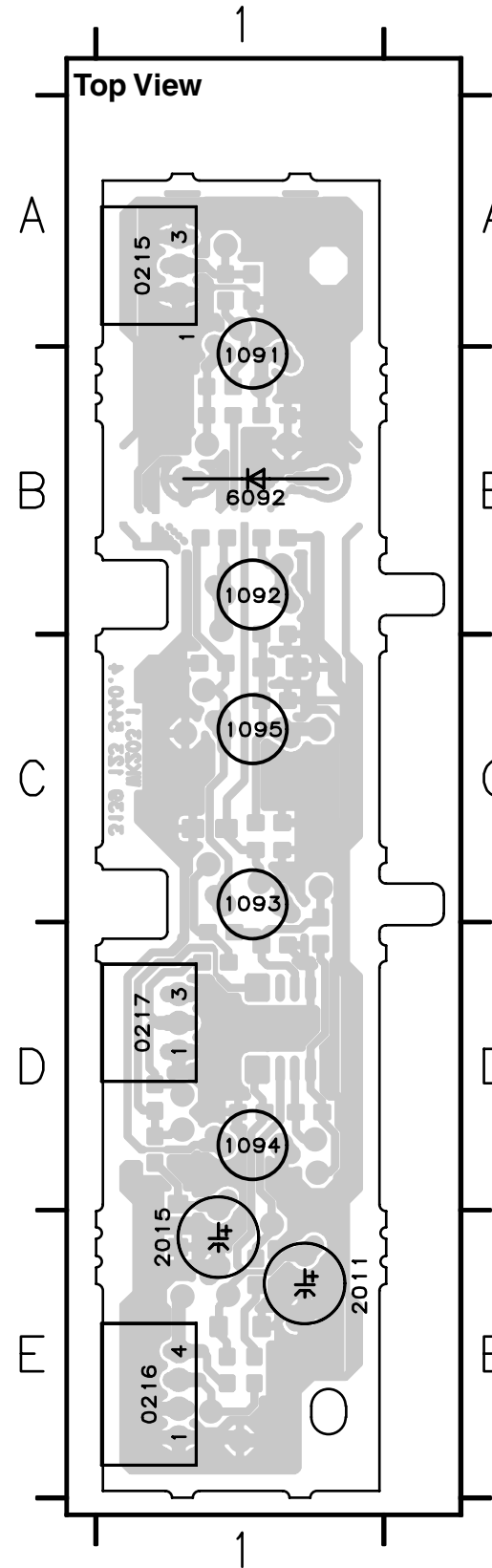
Top Control Panel

0215 A1	1093 B4	2010 B1	3088 C3	3091 A2	3094 B3	3097 C3	4090 C2	4093 A3	6092 B4
1091 B2	1094 C4	3086 A4	3089 C3	3092 A2	3095 B4	3098 C3	4091 A2	4094 A3	6093 C4
1092 B3	1095 B4	3087 C4	3090 C2	3093 A3	3096 C4	4089 C3	4092 A2	6091 B4	

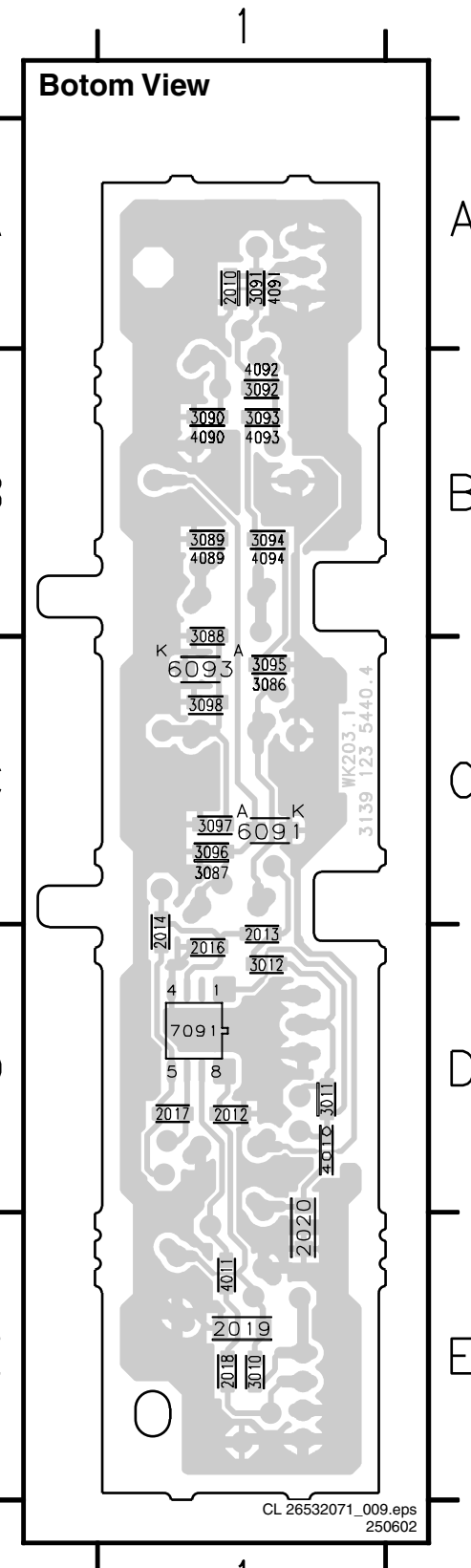


CL 26532086_018.eps
050702

Layout Top Control Panel



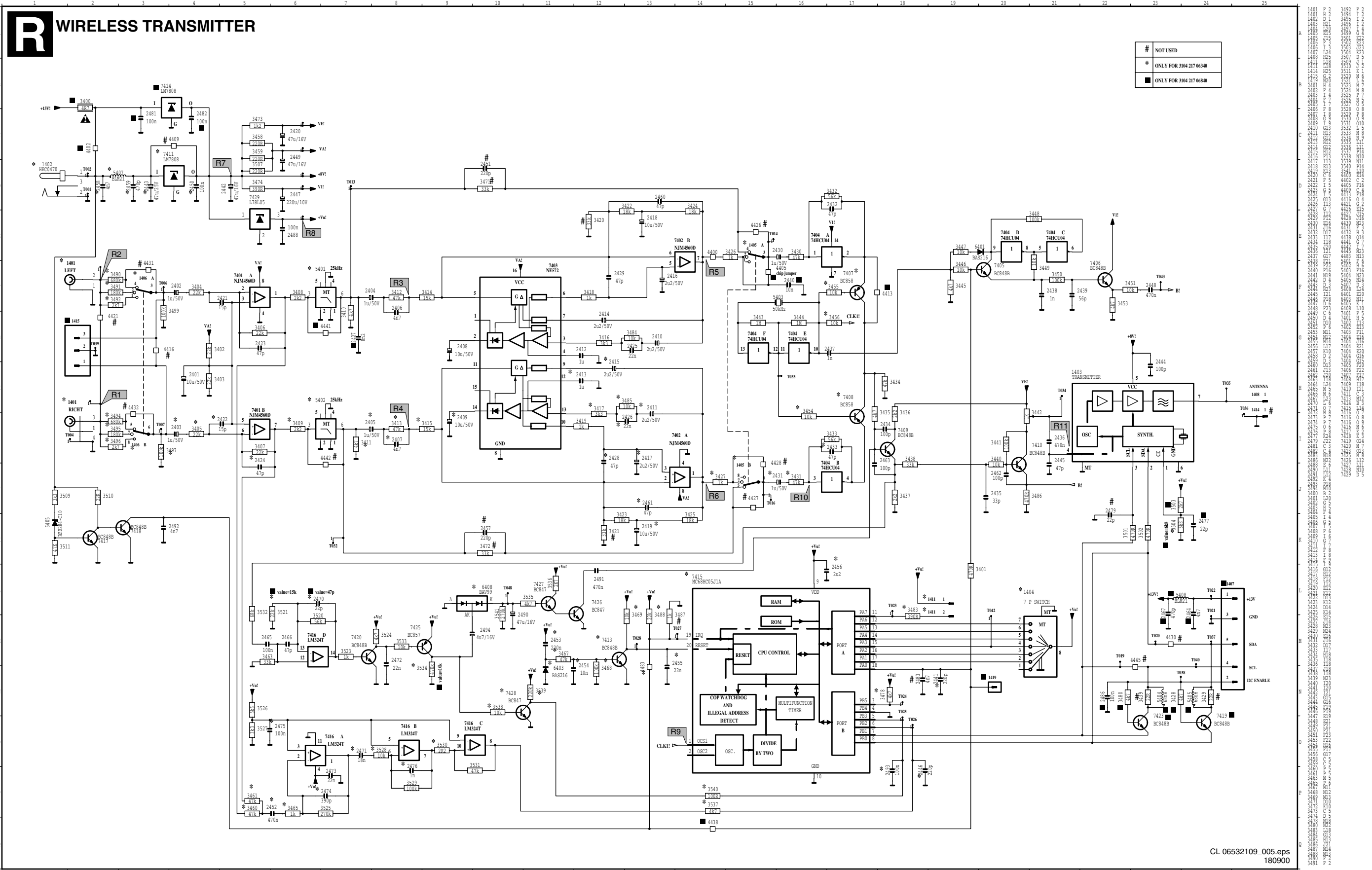
- 0215 A1
- 0216 E1
- 0217 D1
- 1091 B1
- 1092 B1
- 1093 C1
- 1094 D1
- 1095 C1
- 2011 E1
- 2015 E1
- 6092 B1



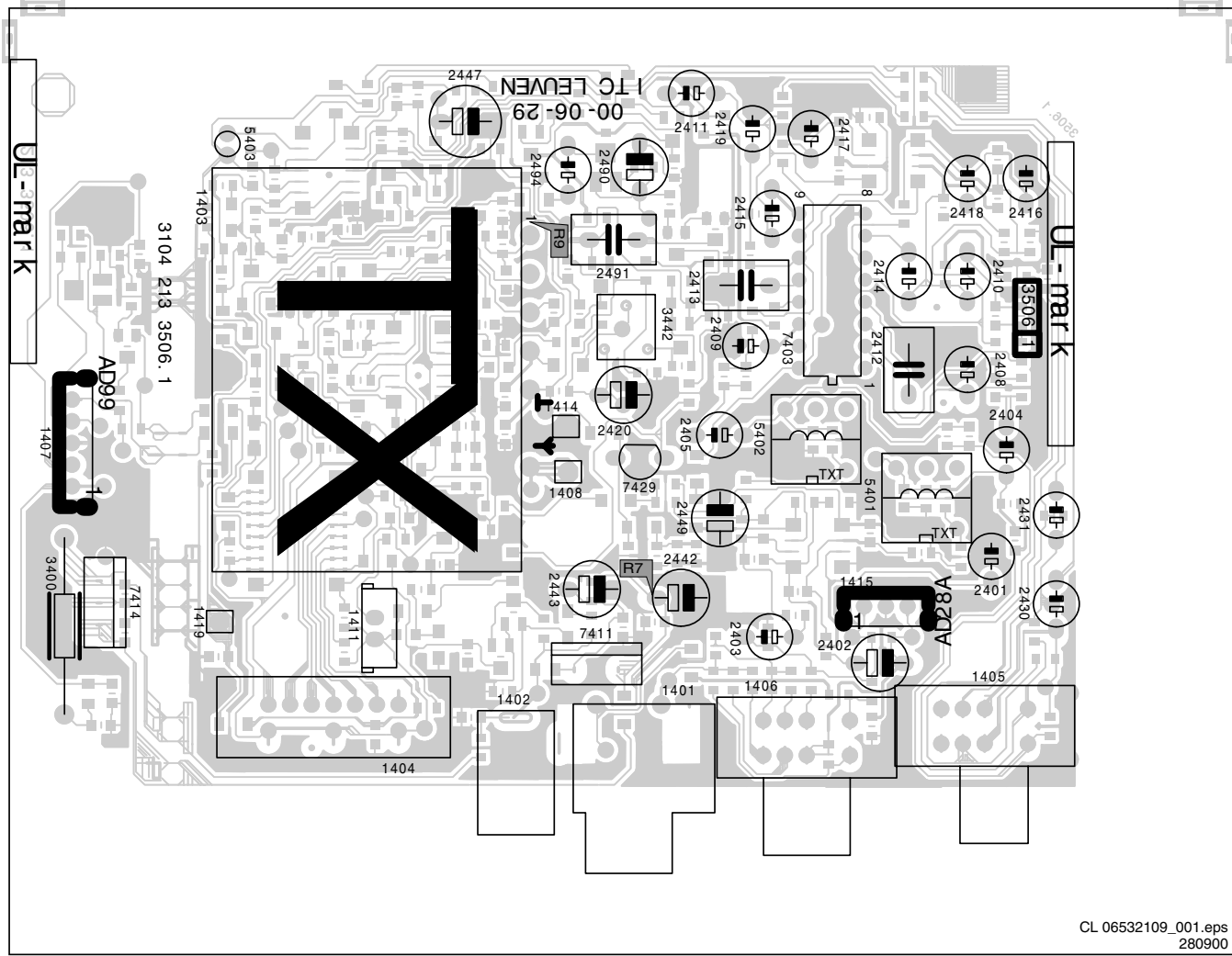
- 2010 A1
- 2012 D1
- 2013 D1
- 2014 D1
- 2016 D1
- 2017 D1
- 2018 E1
- 2019 E1
- 2020 E1
- 3010 E1
- 3011 D1
- 3012 D1
- 3086 C1
- 3087 C1
- 3088 B1
- 3089 B1
- 3090 B1
- 3091 A1
- 3092 B1
- 3093 B1
- 3094 B1
- 3095 C1
- 3096 C1
- 3097 C1
- 3098 C1
- 4010 D1
- 4011 E1
- 4089 B1
- 4090 B1
- 4091 A1
- 4092 B1
- 4093 B1
- 4094 B1
- 6091 C1
- 6093 C1
- 7091 D1

CL 26532071_009.eps
250602

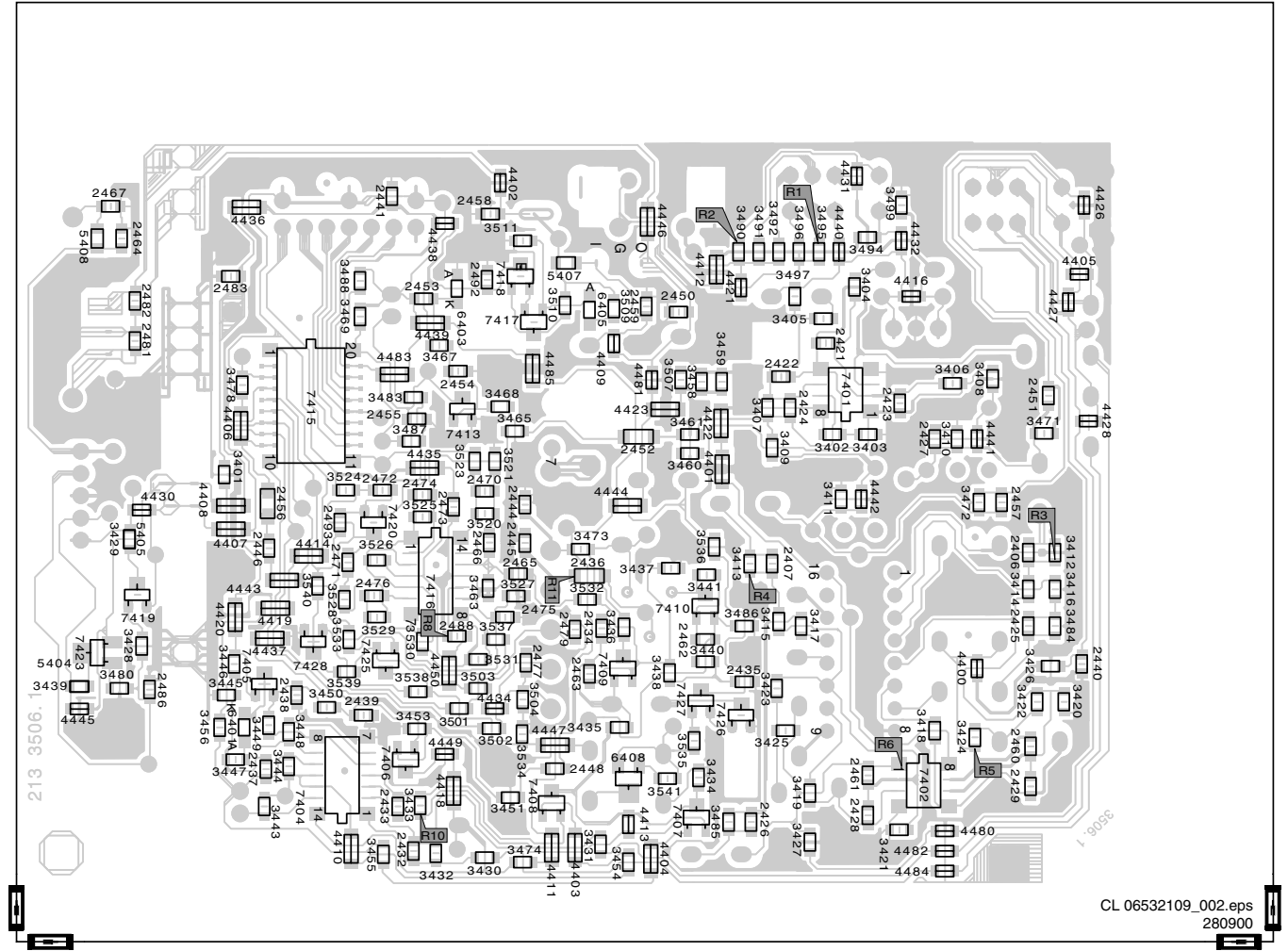
Wireless Transmitter



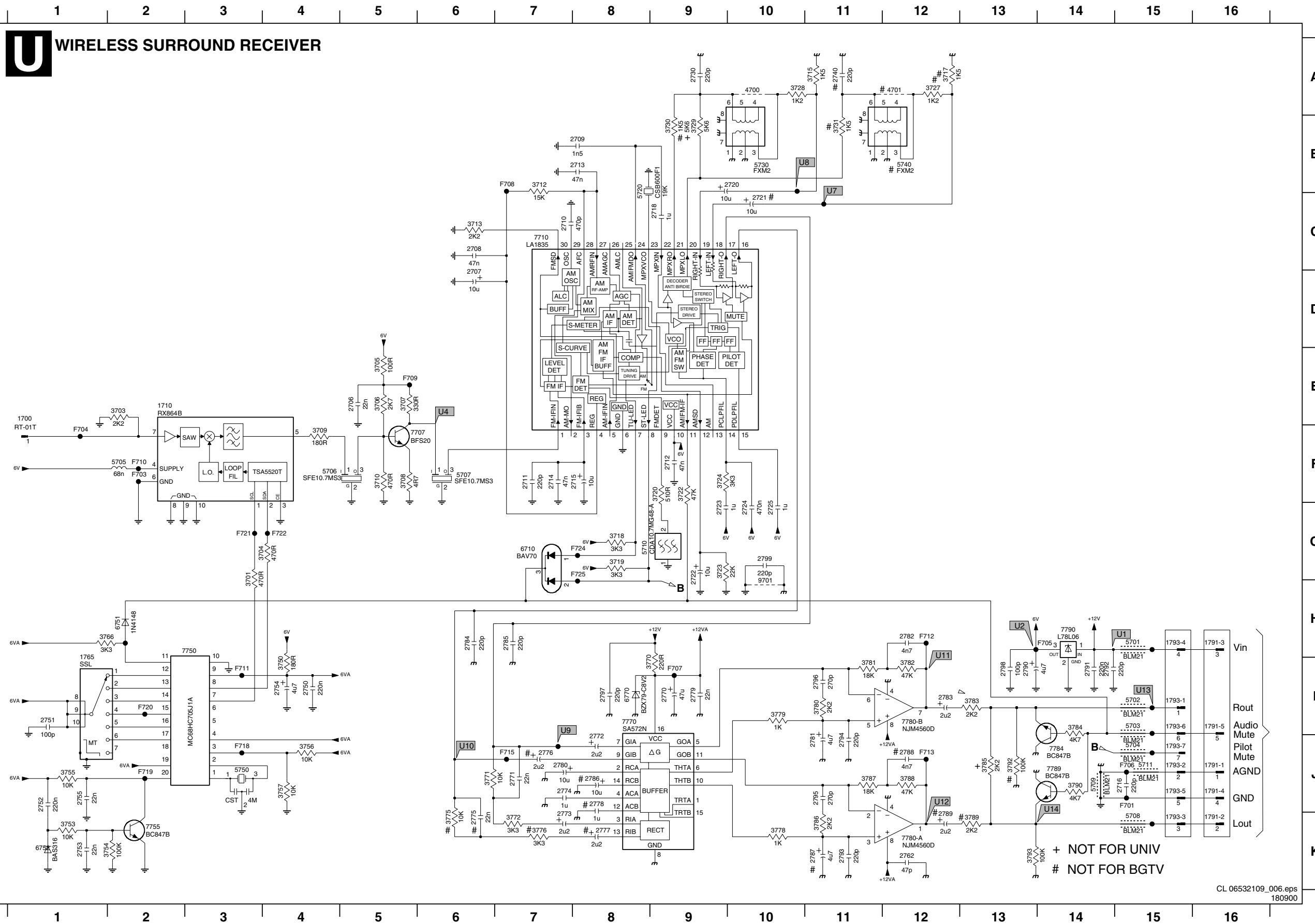
Layout Wireless Transmitter (Top Side)



Layout Wireless Transmitter (Bottom Side)



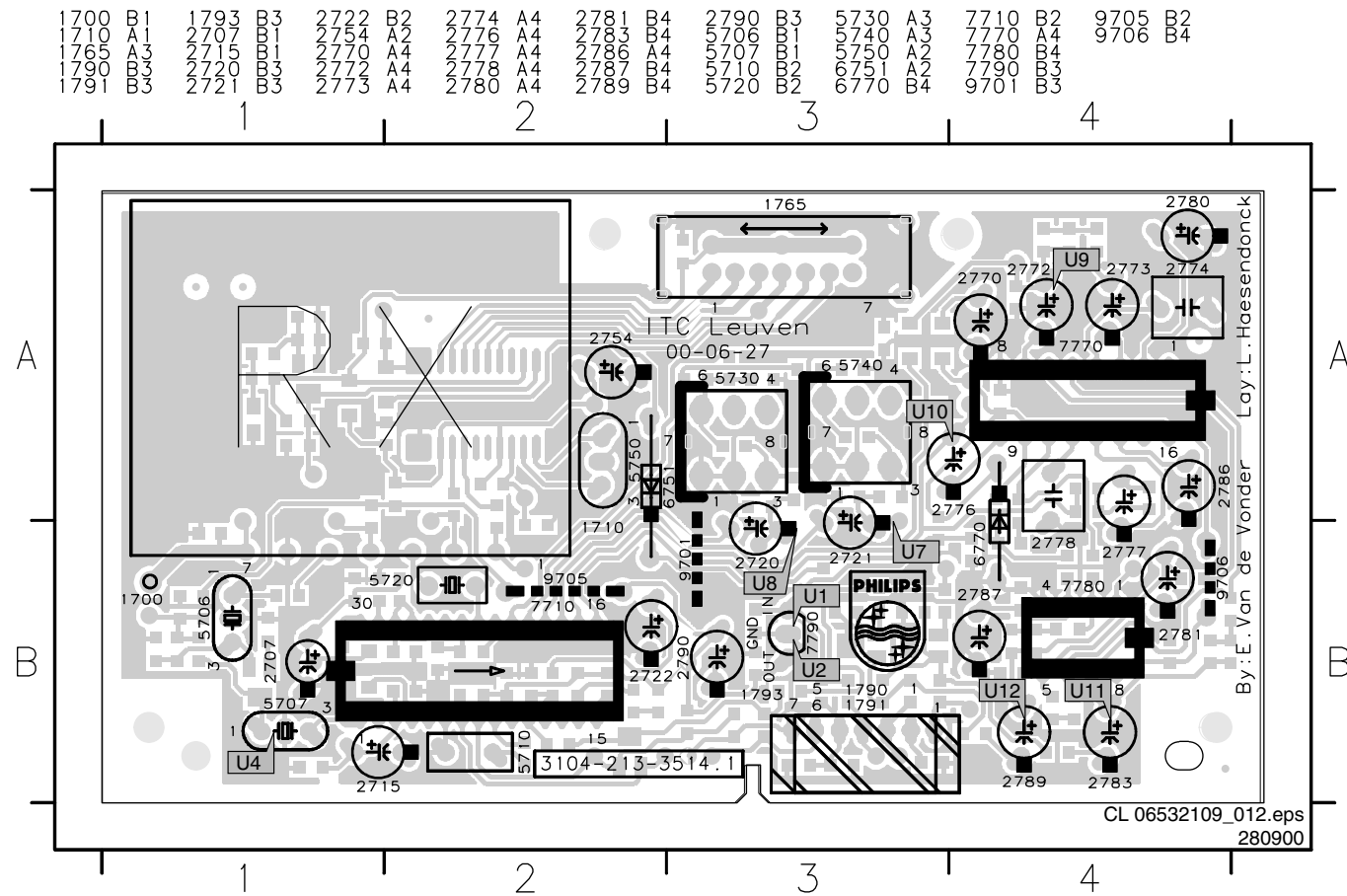
Wireless Surround Receiver



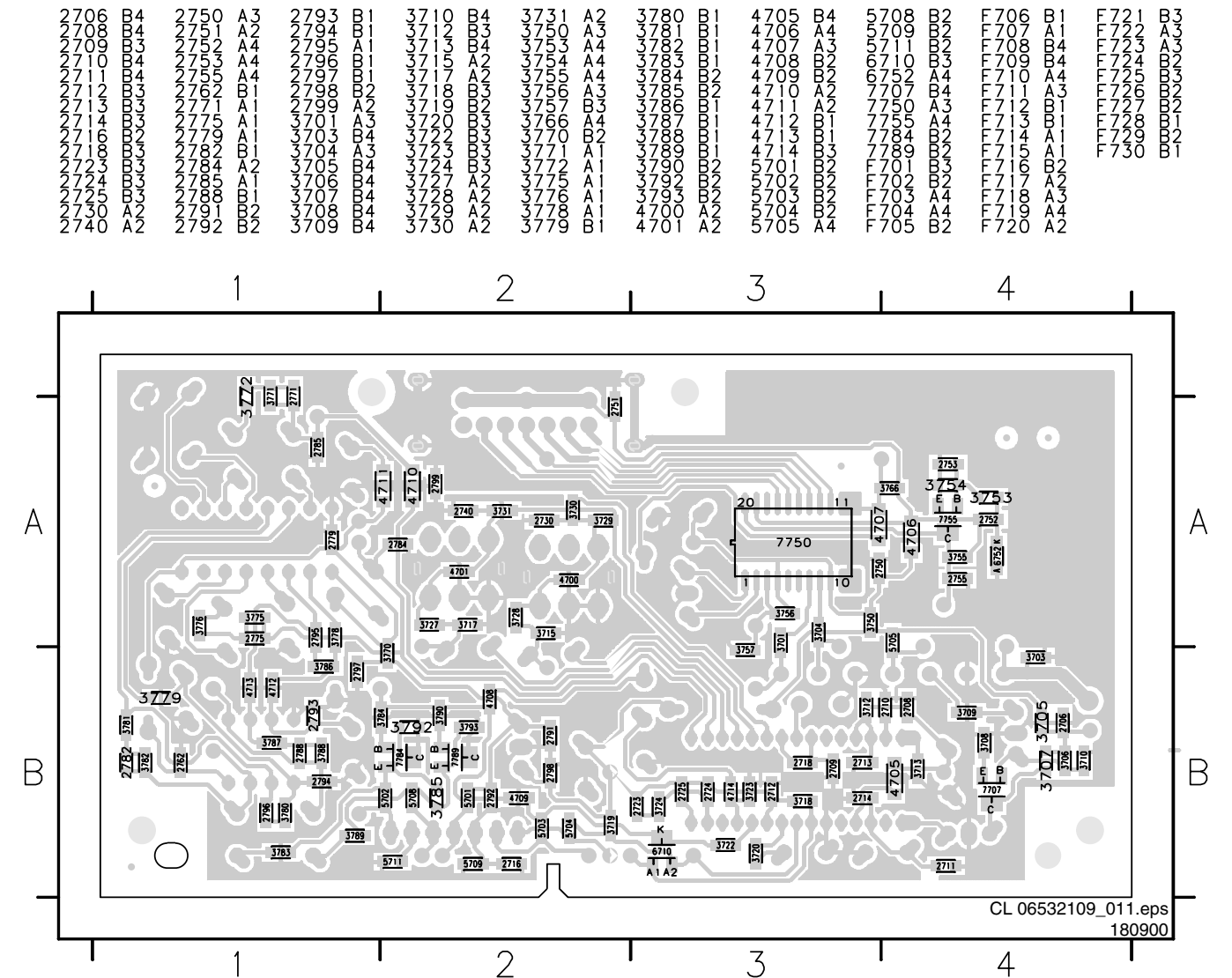
- 1700 E1
- 1710 E2
- 1765 I1
- 1790-1 H16
- 1790-2 J16
- 1790-3 K16
- 1790-4 H16
- 1790-5 J16
- 1790-6 H16
- 1791-1 J16
- 1791-2 K16
- 1791-3 H16
- 1791-4 J16
- 1791-5 H16
- 1793-1 I15
- 1793-2 J15
- 1793-3 K15
- 1793-4 H15
- 1793-5 J15
- 1793-6 I15
- 1793-7 J15
- 2705 E5
- 2707 D6
- 2708 C6
- 2709 B8
- 2710 C7
- 2711 F7
- 2712 F9
- 2713 B8
- 2714 F7
- 2715 F8
- 2716 J15
- 2718 C9
- 2720 B10
- 2721 C10
- 2722 G9
- 2723 G9
- 2724 G10
- 2725 G10
- 2730 A9
- 2740 A11
- 2750 I4
- 2751 I1
- 2752 J1
- 2753 K1
- 2754 I4
- 2755 J1
- 2762 K12
- 2770 I9
- 2771 J7
- 2772 J8
- 2773 K7
- 2774 J7
- 2775 K6
- 2776 J7
- 2777 K8
- 2778 J8
- 2779 I9
- 2780 J7
- 2781 J11
- 2782 H12
- 2783 I2
- 2784 H6
- 2785 H7
- 2786 J8
- 2787 K11
- 2788 J12
- 2789 K12
- 2790 I13
- 2791 I14
- 2792 I14
- 2793 K11
- 2794 J11
- 2795 J11
- 2796 I11
- 2797 I8
- 2798 I13
- 2799 G10
- 3701 C9
- 3702 E2
- 3704 G4
- 3705 E5
- 3706 E5
- 3707 E5
- 3708 F5
- 3709 F4
- 3710 F5
- 3712 E7
- 3713 C6
- 3715 A11
- 3717 A12
- 3718 C8
- 3719 G8
- 3720 F9
- 3722 F9
- 3723 G9
- 3724 F9
- 3727 A12
- 3728 A10
- 3729 B9
- 3730 B9
- 3731 B11
- 3750 I4
- 3753 K1
- 3754 K2
- 3755 J1
- 3756 J4
- 3757 J4
- 3766 H1
- 3770 I9
- 3771 J6
- 3772 K7
- 3775 K6
- 3776 K7
- 3778 K10
- 3779 I10
- 3780 I11
- 3781 I11
- 3782 I12
- 3783 I13
- 3784 I14
- 3785 J13
- 3786 K11
- 3787 J11
- 3788 J12
- 3789 K13
- 3790 J14
- 3792 J13
- 3793 K13
- 4700 A10
- 4701 A12
- 5701 H15
- 5702 I15
- 5703 I15
- 5704 J15
- 5705 F2
- 5706 F4
- 5707 F6
- 5708 K15
- 5709 B10
- 5710 G8
- 5711 J15
- 5720 B8
- 5730 B10
- 5740 B12
- 5750 J3
- 6710 G7
- 6751 H2
- 6752 K1
- 6770 I8
- 7707 F5
- 7710 C7
- 7750 H3
- 7755 K2
- 7770 I8
- 7780-A K12
- 7780-B I12
- 7784 J14
- 7789 J14
- 7790 H14
- 7791 H10
- 7792 H15
- 7793 J15
- 7794 H14
- 7795 H14
- 7796 H14
- 7797 I3
- 7798 H12
- 7799 H12
- 7813 J12
- 7814 J7
- 7815 J7
- 7816 B10
- 7817 C10
- 7818 J3
- 7819 J2
- 7820 I2
- 7821 G3
- 7822 G4
- 7823 H2
- 7824 G8
- 7825 H8
- 7826 J15
- 7827 I15
- 7828 I15
- 7829 K15
- 7830 I14

+ NOT FOR UNIV
NOT FOR BGTV

Layout Wireless Surround Receiver (Top Side)



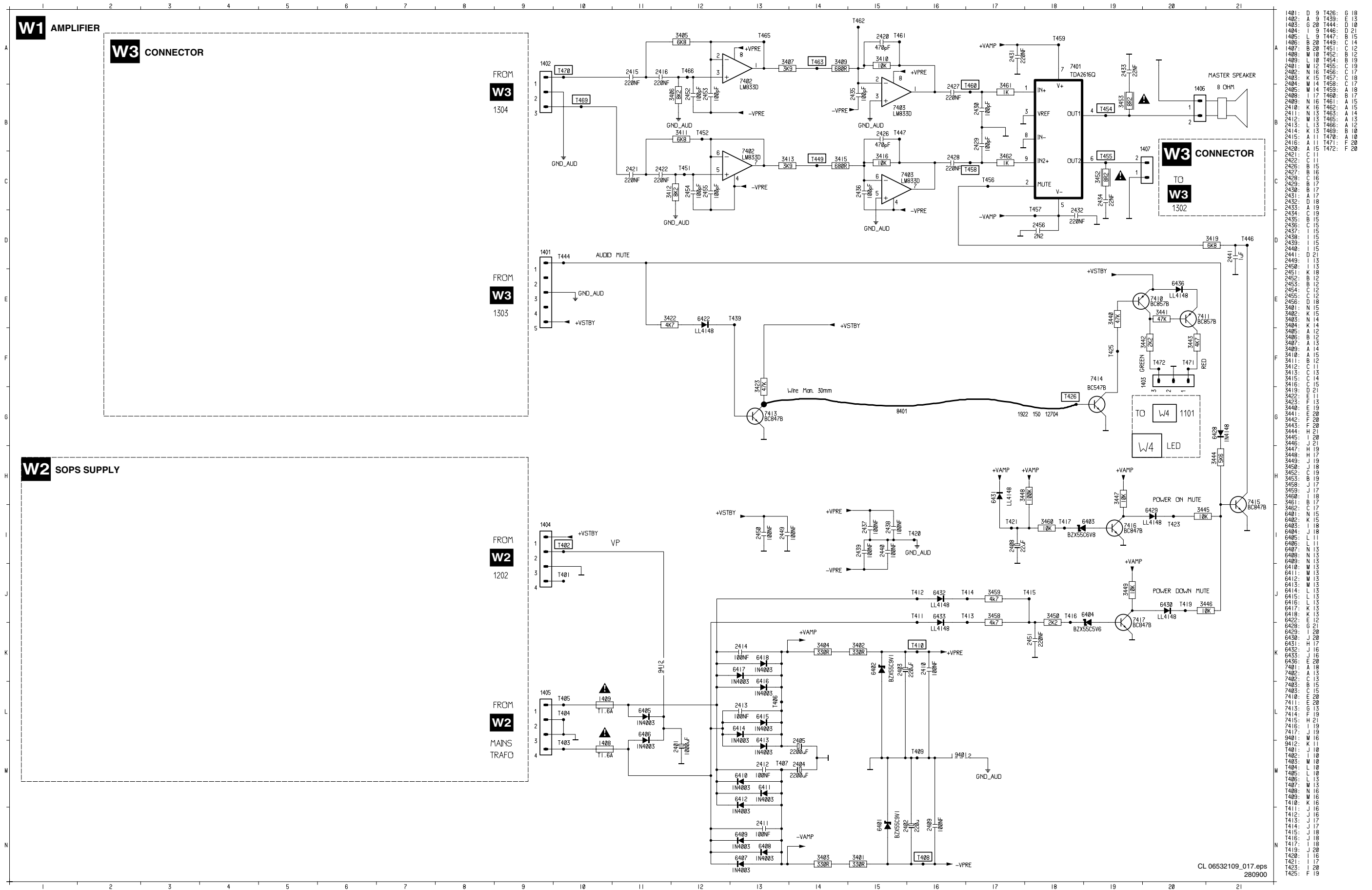
Layout Wireless Surround Receiver (Bottom Side)



1700	B1	1793	B3	2722	B2	2774	A4	2781	B4	2790	B3	5730	A3	7710	B2	9705	B2
1710	A1	2707	B1	2754	A2	2776	A4	2783	B4	5706	B1	5740	A3	7770	A4	9706	B4
1765	A3	2715	B1	2770	A4	2777	A4	2787	A4	5707	B1	6750	A2	7780	B4		
1790	B3	2720	B3	2772	A4	2778	A4	2787	B4	5710	B2	6751	A2	7790	B3		
1791	B3	2721	B3	2773	A4	2780	A4	2789	B4	5720	B2	6770	B4	9701	B3		

2706	B4	2750	A3	2770	B1	3710	B4	3731	A2	3770	B1	4705	B4	5708	B2	F706	B1	F721	B3
2708	B4	2751	A2	2771	B1	3711	B4	3732	A3	3771	B1	4706	A3	5709	B2	F707	A1	F722	A3
2709	B4	2752	A4	2772	B1	3712	B4	3733	A4	3772	B1	4707	A4	5710	B2	F708	B4	F723	A3
2710	B4	2753	A4	2773	B1	3713	B4	3734	A4	3773	B1	4708	B2	5711	B2	F709	B4	F724	B3
2711	B4	2754	A4	2774	B1	3714	B4	3735	A4	3774	B1	4709	B2	5712	B2	F710	B4	F725	B3
2712	B4	2755	A4	2775	B1	3715	B4	3736	A4	3775	B1	4710	A2	5713	B2	F711	A3	F726	B3
2713	B4	2756	B1	2776	B1	3716	B4	3737	B3	3776	B1	4711	A2	5714	B2	F712	B1	F727	B3
2714	B4	2757	A1	2777	A1	3717	B4	3738	B3	3777	B1	4712	B1	5715	B2	F713	A1	F728	B3
2715	B4	2758	A1	2778	A1	3718	B4	3739	B3	3778	B1	4713	B1	5716	B2	F714	A1	F729	B3
2716	B4	2759	A1	2779	A1	3719	B4	3740	B3	3779	B1	4714	B1	5717	B2	F715	A1	F730	B3
2717	B4	2760	A1	2780	A1	3720	B4	3741	B3	3780	B1	4715	B1	5718	B2	F716	A1		
2718	B4	2761	A1	2781	A1	3721	B4	3742	B3	3781	B1	4716	B1	5719	B2	F717	A1		
2719	B4	2762	A1	2782	A1	3722	B4	3743	B3	3782	B1	4717	B1	5720	B2	F718	A2		
2720	B4	2763	A1	2783	A1	3723	B4	3744	B3	3783	B1	4718	B1	5721	B2	F719	A3		
2721	B4	2764	A1	2784	A1	3724	B4	3745	B3	3784	B1	4719	B1	5722	B2	F720	A4		
2722	B4	2765	A1	2785	A1	3725	B4	3746	B3	3785	B1	4720	B1	5723	B2	F721	A4		
2723	B4	2766	A1	2786	A1	3726	B4	3747	B3	3786	B1	4721	B1	5724	B2	F722	A4		
2724	B4	2767	A1	2787	A1	3727	B4	3748	B3	3787	B1	4722	B1	5725	B2	F723	A4		
2725	B4	2768	A1	2788	A1	3728	B4	3749	B3	3788	B1	4723	B1	5726	B2	F724	A4		
2726	B4	2769	A1	2789	A1	3729	B4	3750	B3	3789	B1	4724	B1	5727	B2	F725	A4		
2727	B4	2770	A1	2790	A1	3730	B4	3751	B3	3790	B1	4725	B1	5728	B2	F726	A4		
2728	B4	2771	A1	2791	A1	3731	B4	3752	B3	3791	B1	4726	B1	5729	B2	F727	A4		
2729	B4	2772	A1	2792	A1	3732	B4	3753	B3	3792	B1	4727	B1	5730	B2	F728	A4		
2730	B4	2773	A1	2793	A1	3733	B4	3754	B3	3793	B1	4728	B1	5731	B2	F729	A4		
2731	B4	2774	A1	2794	A1	3734	B4	3755	B3	3794	B1	4729	B1	5732	B2	F730	A4		
2732	B4	2775	A1	2795	A1	3735	B4	3756	B3	3795	B1	4730	B1	5733	B2	F731	A4		
2733	B4	2776	A1	2796	A1	3736	B4	3757	B3	3796	B1	4731	B1	5734	B2	F732	A4		
2734	B4	2777	A1	2797	A1	3737	B4	3758	B3	3797	B1	4732	B1	5735	B2	F733	A4		
2735	B4	2778	A1	2798	A1	3738	B4	3759	B3	3798	B1	4733	B1	5736	B2	F734	A4		
2736	B4	2779	A1	2799	A1	3739	B4	3760	B3	3799	B1	4734	B1	5737	B2	F735	A4		
2737	B4	2780	A1	2800	A1	3740	B4	3761	B3	3800	B1	4735	B1	5738	B2	F736	A4		
2738	B4	2781	A1	2801	A1	3741	B4	3762	B3	3801	B1	4736	B1	5739	B2	F737	A4		
2739	B4	2782	A1	2802	A1	3742	B4	3763	B3	3802	B1	4737	B1	5740	B2	F738	A4		
2740	B4	2783	A1	2803	A1	3743	B4	3764	B3	3803	B1	4738	B1	5741	B2	F739	A4		

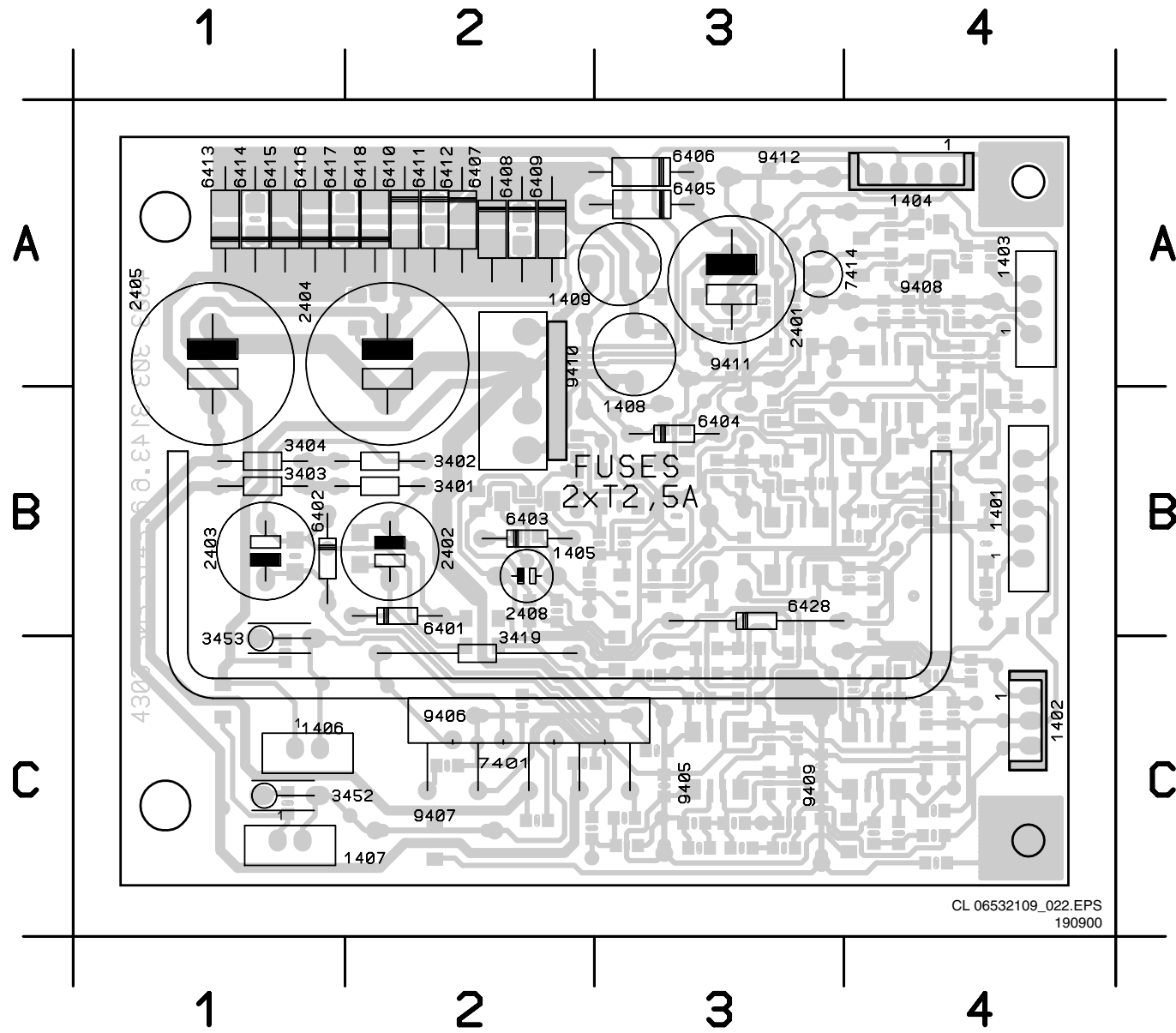
Amplifier Panel Surround Speakers



1401:	D 9	1426:	G 18
1402:	A 9	1439:	E 15
1403:	G 20	1444:	D 10
1404:	I 9	1446:	D 21
1405:	L 9	1447:	B 15
1406:	B 20	1449:	C 14
1407:	B 20	1451:	C 12
1408:	M 10	1452:	B 19
1409:	L 10	1454:	C 17
2401:	M 12	1455:	C 18
2402:	N 16	1456:	C 17
2403:	K 15	1457:	C 18
2404:	M 14	1458:	C 17
2405:	M 14	1459:	A 19
2406:	I 17	1460:	B 17
2407:	N 15	1461:	A 15
2408:	I 17	1462:	A 14
2409:	N 13	1463:	A 14
2410:	K 16	1464:	A 12
2411:	N 13	1465:	A 13
2412:	M 13	1466:	A 12
2413:	L 13	1467:	B 10
2414:	K 13	1468:	B 10
2415:	A 11	1470:	A 10
2416:	A 11	1471:	F 20
2417:	C 11	1472:	F 20
2418:	C 11		
2419:	C 11		
2420:	C 11		
2421:	C 11		
2422:	C 11		
2423:	C 11		
2424:	C 11		
2425:	C 11		
2426:	C 11		
2427:	C 11		
2428:	C 11		
2429:	C 11		
2430:	C 11		
2431:	C 11		
2432:	C 11		
2433:	C 11		
2434:	C 11		
2435:	C 11		
2436:	C 11		
2437:	C 11		
2438:	C 11		
2439:	C 11		
2440:	C 11		
2441:	C 11		
2442:	C 11		
2443:	C 11		
2444:	C 11		
2445:	C 11		
2446:	C 11		
2447:	C 11		
2448:	C 11		
2449:	C 11		
2450:	C 11		
2451:	C 11		
2452:	C 11		
2453:	C 11		
2454:	C 11		
2455:	C 11		
2456:	C 11		
2457:	C 11		
2458:	C 11		
2459:	C 11		
2460:	C 11		
2461:	C 11		
2462:	C 11		
2463:	C 11		
2464:	C 11		
2465:	C 11		
2466:	C 11		
2467:	C 11		
2468:	C 11		
2469:	C 11		
2470:	C 11		
2471:	C 11		
2472:	C 11		
2473:	C 11		
2474:	C 11		
2475:	C 11		
2476:	C 11		
2477:	C 11		
2478:	C 11		
2479:	C 11		
2480:	C 11		
2481:	C 11		
2482:	C 11		
2483:	C 11		
2484:	C 11		
2485:	C 11		
2486:	C 11		
2487:	C 11		
2488:	C 11		
2489:	C 11		
2490:	C 11		
2491:	C 11		
2492:	C 11		
2493:	C 11		
2494:	C 11		
2495:	C 11		
2496:	C 11		
2497:	C 11		
2498:	C 11		
2499:	C 11		
2500:	C 11		

Layout Amplifier Panel Surround Speakers (Top Side)

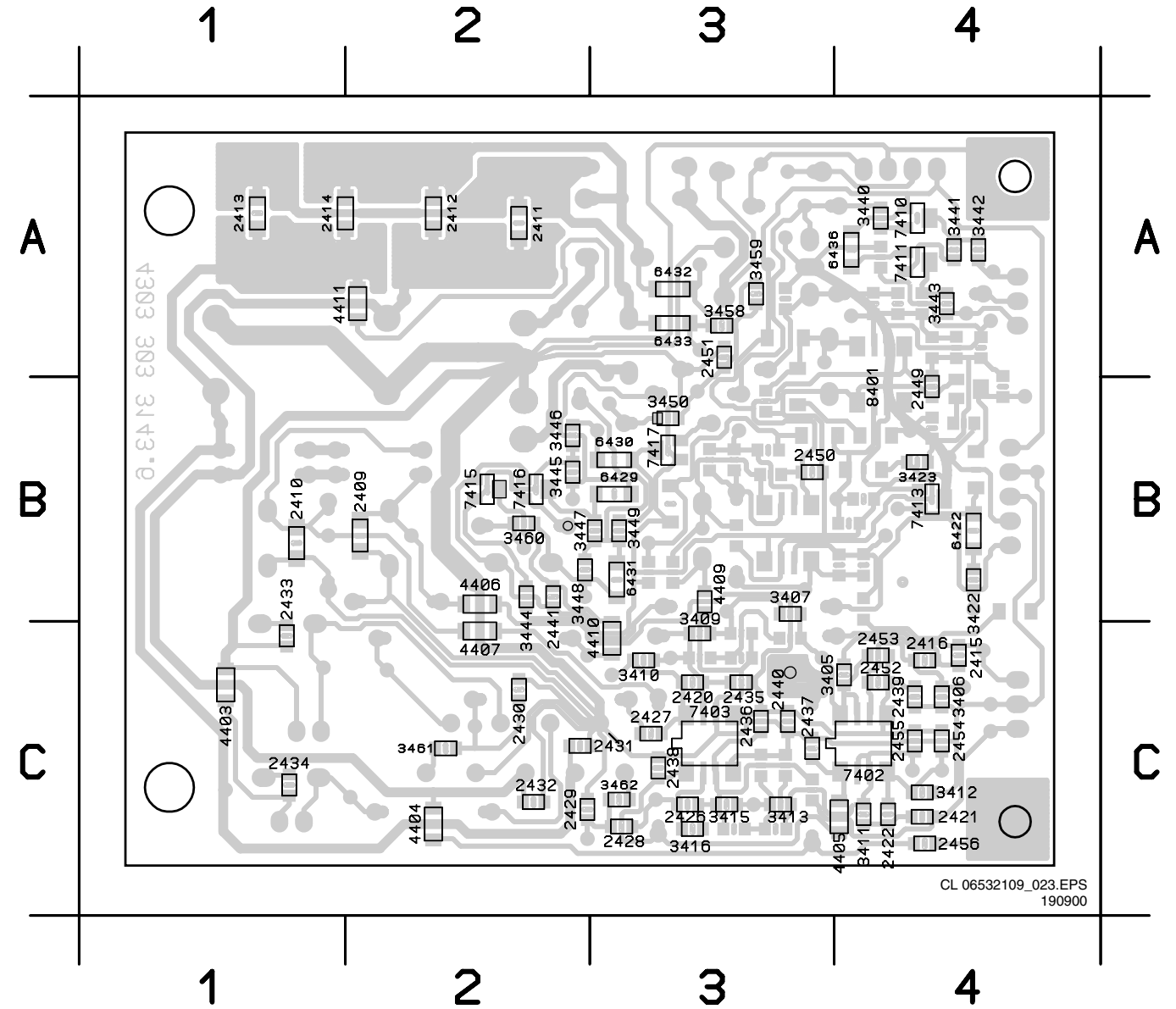
1401 B4	1406 C1	2402 B2	3401 B1	3452 C1	6404 B3	6409 A2	6414 A1	6428 B3	9407 C2	9412 A3
1402 C4	1407 C1	2403 B1	3402 B1	3453 C1	6405 A2	6410 A2	6415 A1	7401 C2	9408 A4	
1403 A4	1408 A3	2404 B2	3403 B1	6401 B2	6406 A2	6411 A2	6416 A1	7414 A3	9409 C3	
1404 A4	1409 A2	2405 B1	3404 B1	6402 B1	6407 A2	6412 A2	6417 A1	9405 C3	9410 B2	
1405 B2	2401 A3	2408 B2	3419 C2	6403 B2	6408 A2	6413 A1	6418 A2	9406 C2	9411 A3	



CL 06532109_022.EPS
190900

Layout Amplifier Panel Surround Speakers (Bottom Side)

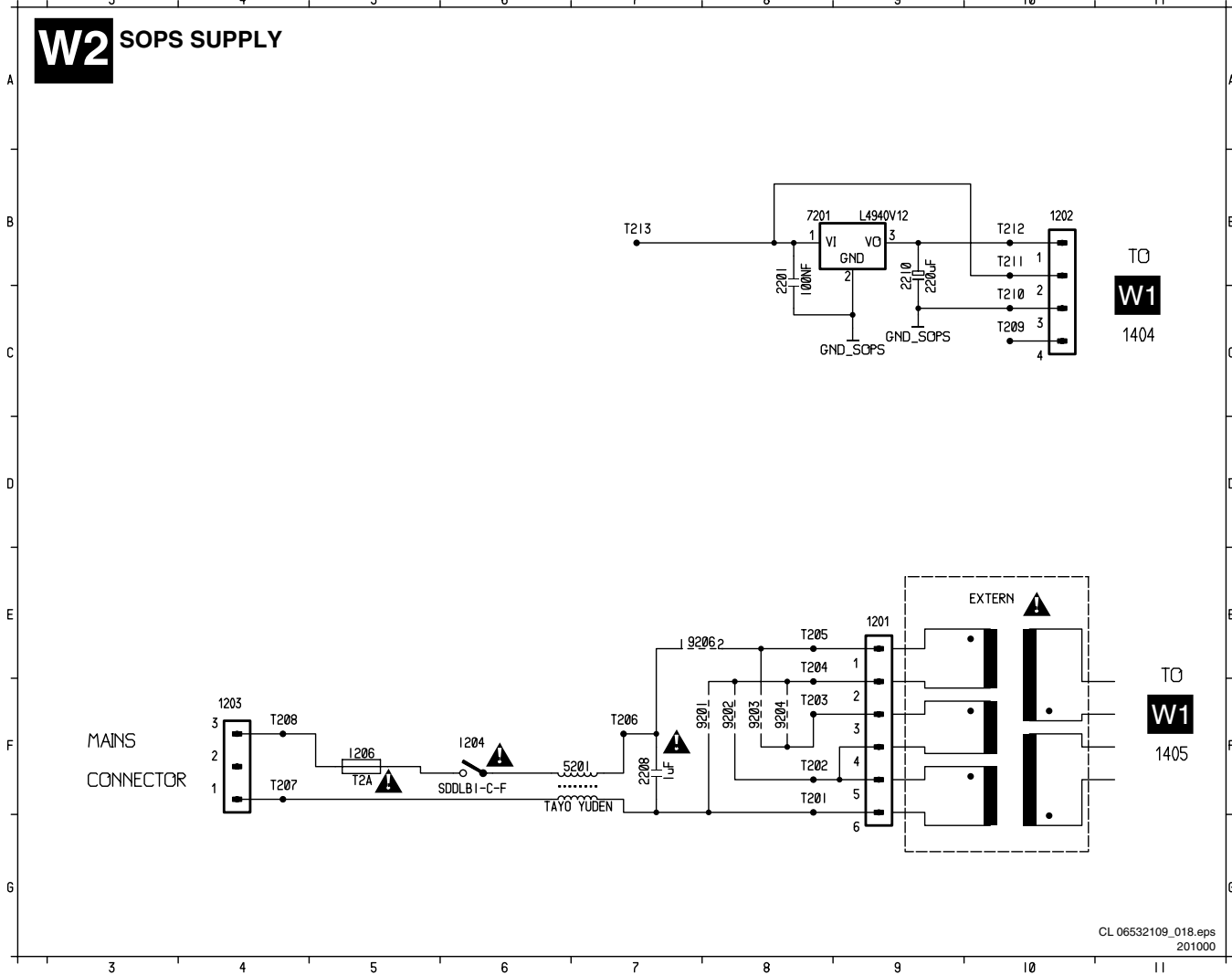
2409 B2	2428 C3	2441 B2	3410 C3	3445 B2	4405 C4	7402 C4	T405 A2	T419 B3	T454 C1	T470 C
2410 B1	2429 C2	2449 B4	3411 C4	3446 B2	4406 B2	7403 C3	T406 B1	T420 C4	T455 C2	T471 A
2411 A2	2430 C2	2450 B3	3412 C4	3447 B3	4407 C2	7410 A4	T407 A2	T421 B2	T456 C2	T472 A
2412 A2	2431 C2	2451 A3	3413 C3	3448 B2	4409 B3	7411 A4	T408 B2	T423 B2	T457 C3	
2413 A1	2432 C2	2452 C4	3415 C3	3449 B3	4410 C3	7413 B4	T409 A2	T425 A3	T458 C2	
2414 A1	2433 C1	2453 C4	3416 C3	3450 B3	4411 A2	7415 B2	T410 B1	T426 A3	T459 C1	
2415 C4	2434 C1	2454 C4	3422 B4	3458 A3	6422 B4	7416 B2	T411 A3	T439 B4	T460 C2	
2416 C4	2435 C3	2455 C4	3423 B4	3459 A3	6429 B3	7417 B3	T412 A3	T444 B4	T461 C3	
2420 C3	2436 C3	2456 C4	3440 A4	3460 B2	6430 B3	9401 C3	T413 A3	T446 C2	T462 C3	
2421 C4	2437 C3	3405 C4	3441 A4	3461 C2	6431 B3	T401 A3	T414 A3	T447 C3	T463 B3	
2422 C4	2438 C3	3406 C4	3442 A4	3462 C3	6432 A3	T402 A3	T415 B3	T449 C3	T465 C3	
2426 C3	2439 C4	3407 B3	3443 A4	4403 C1	6433 A3	T403 A3	T416 B3	T451 C4	T466 C4	
2427 C3	2440 C3	3409 C3	3444 B2	4404 C2	6436 A4	T404 A2	T417 B2	T452 C4	T469 C4	



CL 06532109_023.EPS
190900

Supply Panel Surround Speakers

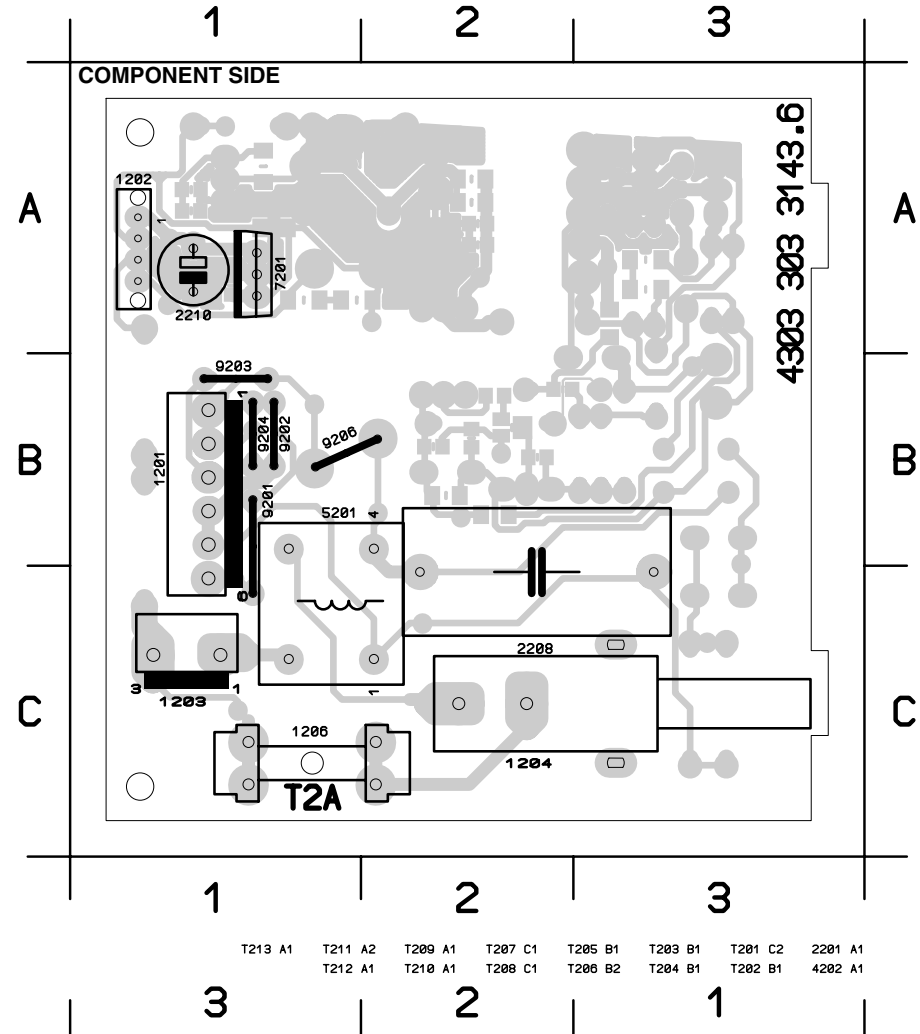
1201: E 9 1203: F 4 1206: F 5 2208: F 7 5201: F 7 9201: F 8 9203: F 8 9206: F 7 T202: F 8 T204: E 8 T206: F 7 T208: F 4 T210: C 10 T212: B 10
 1202: B 10 1204: F 6 2201: B 8 2210: B 9 7201: B 8 9202: F 8 9204: F 8 T201: F 8 T203: F 8 T205: E 8 T207: F 4 T209: C 10 T211: B 10 T213: B 7



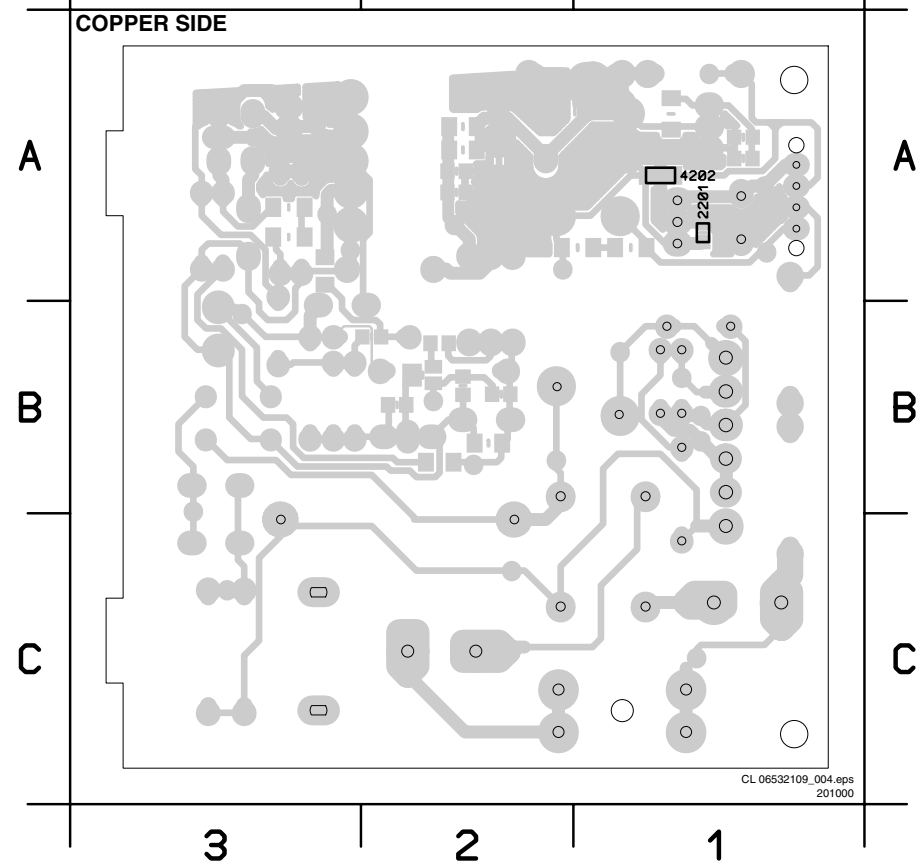
CL 06532109_018.eps
201000

Layout Supply Panel Surround Speakers

1201 B1 1203 C1 1206 C1 2210 A1 7201 A1 9202 B1 9204 B1
 1202 A1 1204 C2 2208 C3 5201 C2 9201 C1 9203 B1



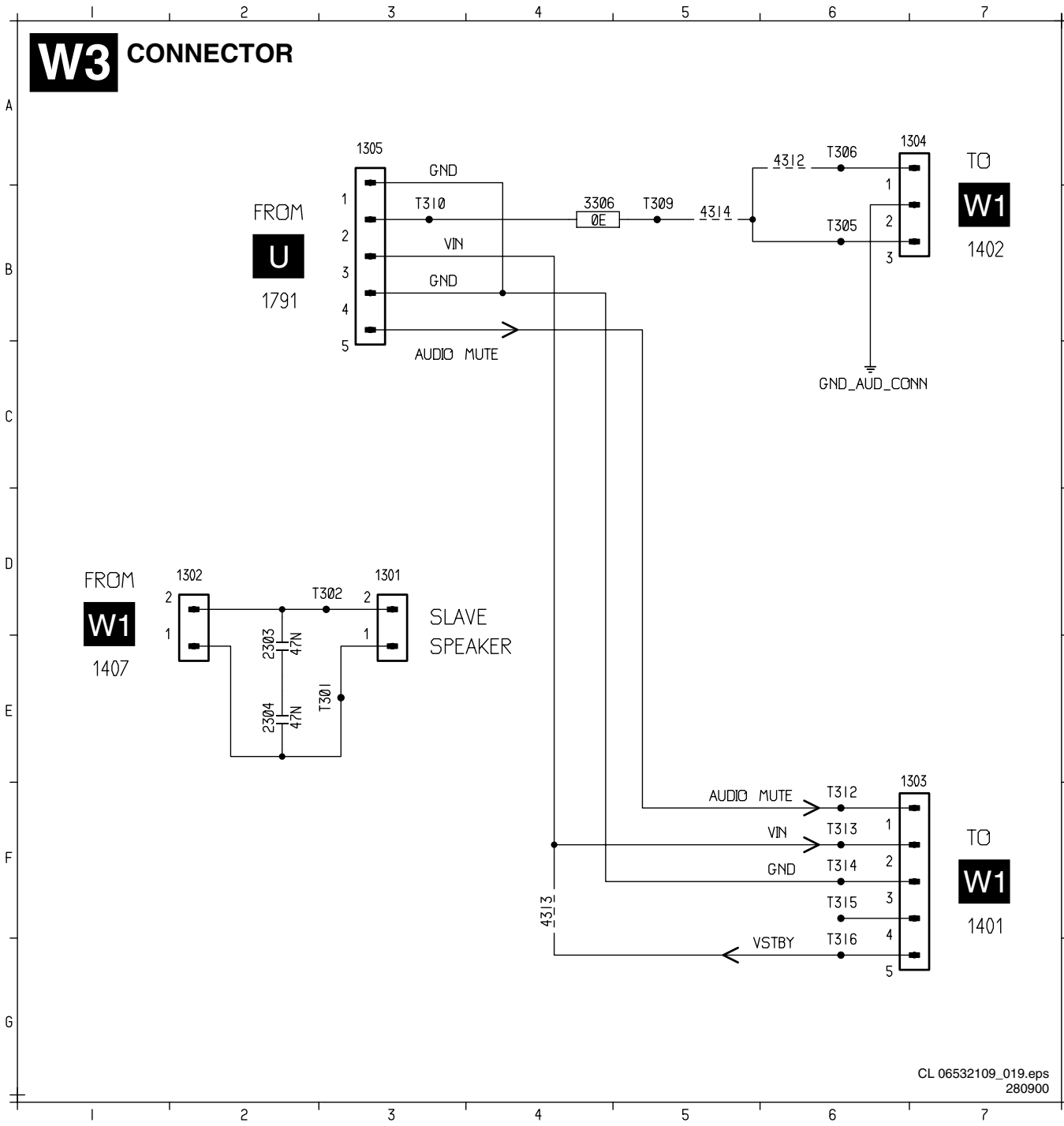
T213 A1 T211 A2 T209 A1 T207 C1 T205 B1 T203 B1 T201 C2 2201 A1
 T212 A1 T210 A1 T208 C1 T206 B2 T204 B1 T202 B1 4202 A1



CL 06532109_004.eps
201000

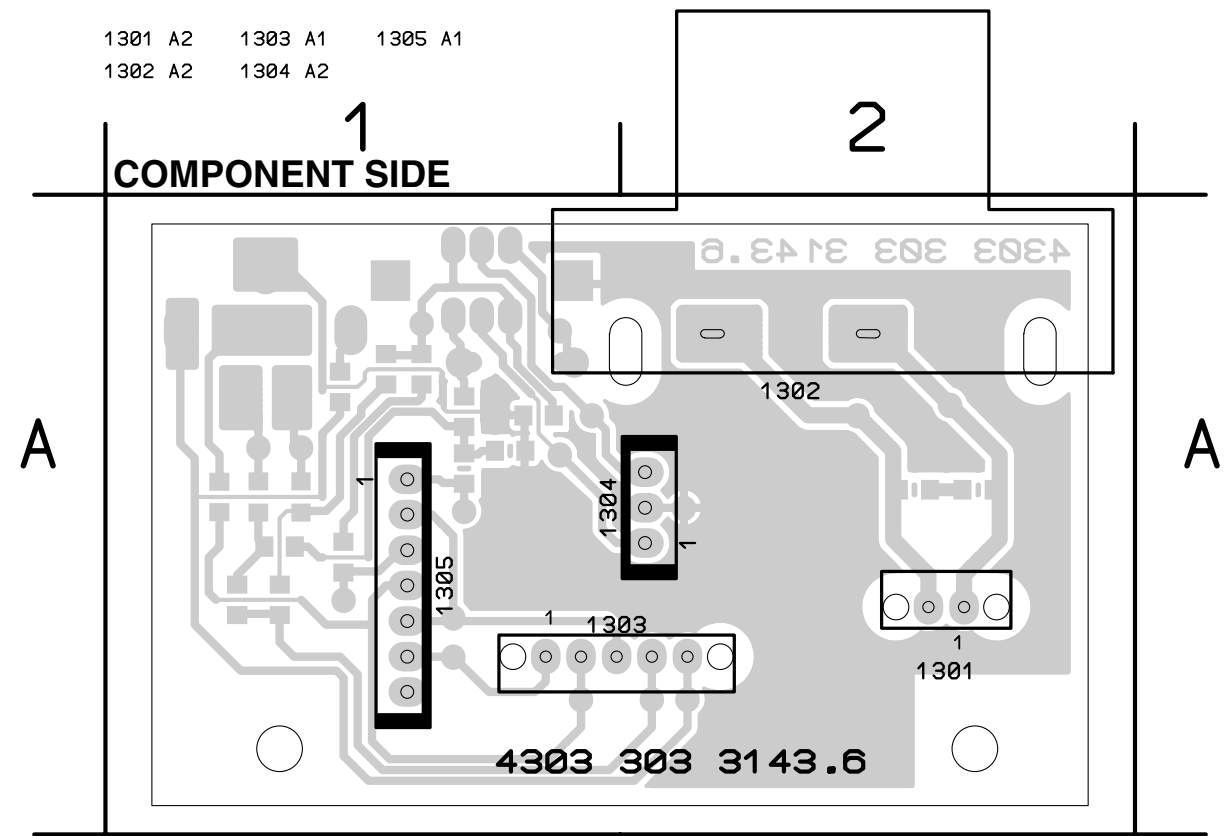
Connector Panel Surround Speakers

1301: D 3 1304: A 6 2304: E 2 4313: F 4 T302: D 3 T309: B 5 T313: F 6 T316: F 6
 1302: D 2 1305: A 3 3306: B 4 4314: B 5 T305: B 6 T310: B 3 T314: F 6
 1303: F 6 2303: E 2 4312: A 6 T301: E 3 T306: A 6 T312: F 6 T315: F 6

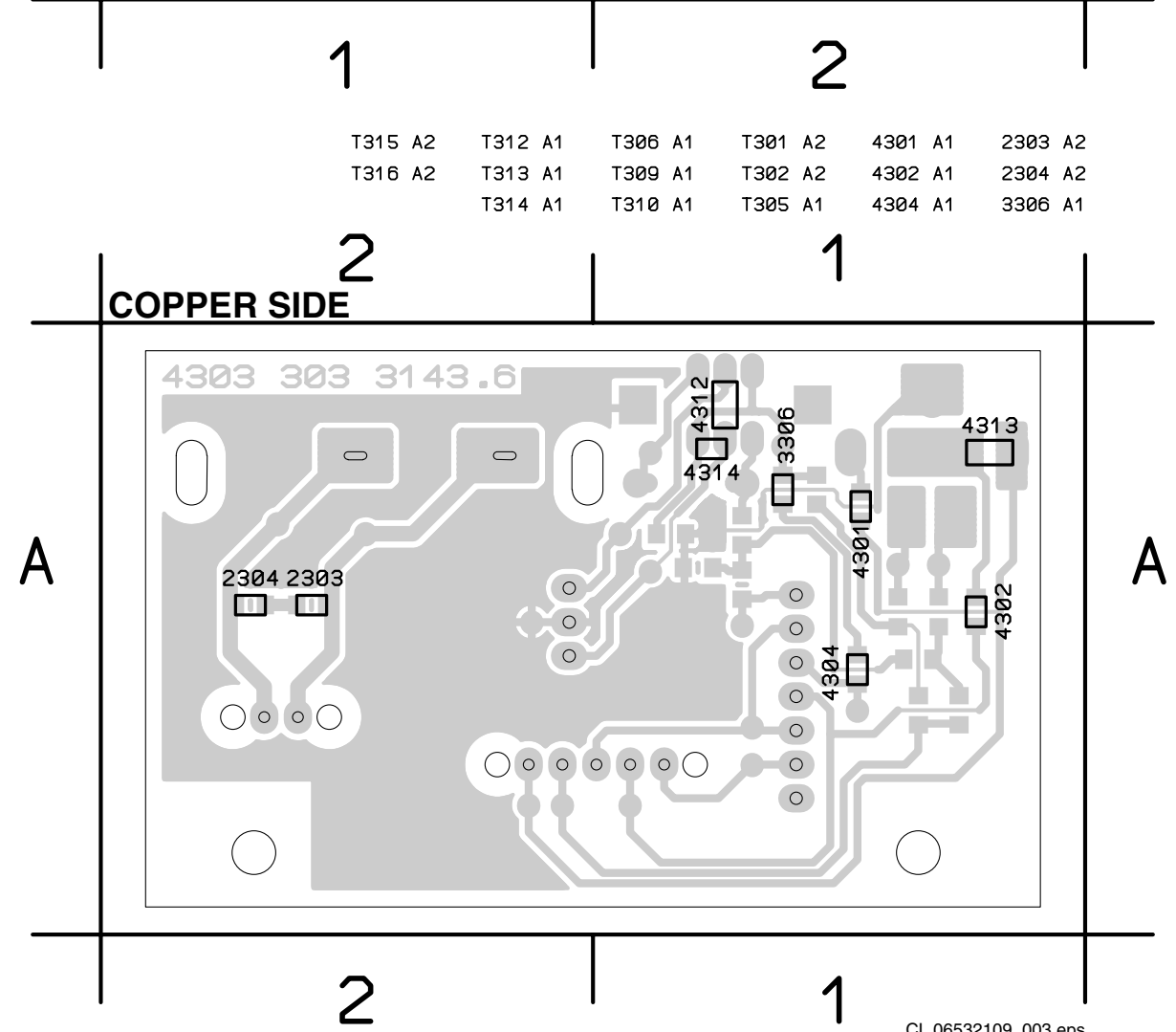


Layout Connector Panel Surround Speakers

1301 A2 1303 A1 1305 A1
 1302 A2 1304 A2



T315 A2 T312 A1 T306 A1 T301 A2 4301 A1 2303 A2
 T316 A2 T313 A1 T309 A1 T302 A2 4302 A1 2304 A2
 T314 A1 T310 A1 T305 A1 4304 A1 3306 A1



8. Einstellungen

8.1 Neuprogrammierung der neuen Mono-Platinen

Zu den Einstellungen des Fernsehgeräts siehe das
Wartungshandbuch 'EM5E AA' (3122 785 12571).

Zu den Einstellungen des DVD-Moduls siehe das
Wartungshandbuch 'DVD Module SD-3' (3122 785 11010)
und die Wartungsinformation 'DVD SD3 Monoboard'
(3122 785 40490).

Achtung

Diese Informationen sind vertraulich und dürfen nicht weitergegeben werden. Die Mono-Platine sollte nur von einem qualifizierten Service-Techniker neu programmiert werden.

Nach dem Zurücksetzen des PermanentSpeichers oder nach der Reparatur der Mono-Platine sind alle Einstellungen und der Regionalcode gelöscht.

Nach der Neuprogrammierung der Mono-Platine befindet sich der DVD-Player wieder in dem Zustand, in dem er die Fabrik verlassen hat, d.h. mit den Standardeinstellungen und dem zulässigen Regionalcode.

Die Neuprogrammierung erfolgt über die Fernbedienung.

Den DVD-Player in den Stopp-Modus stellen und sicherstellen, dass sich keine DVD im Laufwerk befindet.

Sicherstellen, dass sich der Fernseher im DVD-Modus befindet.

Die Neuprogrammierung ist auf 25 Mal begrenzt.

Wenn das Zählwerk 25 erreicht, ist eine Neuprogrammierung nicht mehr möglich.

Folgende Tasten auf der Fernbedienung drücken:

<PLAY> , gefolgt von den Zifferntasten <1> <5> <9>

Nun nacheinander die folgenden Tasten drücken:

Für Europa: <1><4><1><0><0><0><0><0><0><0><0>

Nur für Russland: <1><4><2><0><0><0><0><0><0><0><0>

Noch einmal <PLAY> drücken.

Der Fernsehbildschirm wird kurz BLAU zur Bestätigung, dass die Mono-Platine neu programmiert wurde.

CL 26532086_16d.eps
200802

Abbildung 8-1 Reprogramming code

9. Beschreibung der Schaltkreise

Zur Beschreibung der Schaltkreise des Fernsehgeräts siehe das
Wartungshandbuch 'EM5E AA' (3122 785 12571).

Zur Beschreibung der Schaltkreise des DVD-Moduls siehe das
Wartungshandbuch 'DVD Module SD-3' (3122 785 11010)
und die Wartungsinformation 'DVD SD3 Monoboard'
(3122 785 40490).

9.1 Liste der Abkürzungen

AC3	Digital Audio Compression standard
CDDA	Compact Disc Digital Audio
CSM	Customer Service Mode
DTS	Digital Theater Systems
DVD	Digital Versatile Disc
LPCM	Linear Pulse Code Modulation
LSP	Large Signal Panel
MPEG	Moving Picture Experts Group
OSD	On Screen Display
SAM	Service Alignment Mode
SDM	Service Default Mode

6956 4822 130 10837 UDZS8.2B
6957 4822 130 10837 UDZS8.2B



7001 9352 684 81557 SAA5801H/015
7002 3198 010 42320 BC857BW
7003 3198 010 42310 BC847BW
7004 3198 010 42310 BC847BW
7005 9322 116 74668 LD1117D33
7007 9322 157 20668 MSM51V18165F-60J
7008 3198 010 42310 BC847BW
7009 3198 010 42310 BC847BW
7010 3198 010 42320 BC857BW
7011 9322 156 81668 M24C32-WMN6TNKSA
7012 9322 156 72668 M29W400BT-90N1
7013 3198 010 42310 BC847BW
7014 3198 010 42320 BC857BW
7015 4822 209 73852 PMBT2369
7016 4822 209 73852 PMBT2369
7301 9352 681 65518 TDA9330N3
7302 4822 209 17311 TDA9178T/N1
7303 3198 010 42320 BC857BW
7304 9340 310 30215 PDTC144ET
7306 3198 010 42310 BC847BW
7307 9352 630 99118 TDA9181T
7310 3198 010 42310 BC847BW
7311 3198 010 42320 BC857BW
7313 4822 209 73852 PMBT2369
7314 3198 010 42310 BC847BW
7315 4822 209 73852 PMBT2369
7318 3198 010 42320 BC857BW
7320 3198 010 42310 BC847BW
7322 3198 010 42310 BC847BW
7323 9352 625 24518 TDA9321H
7402 3198 010 42310 BC847BW
7403 5322 130 60159 BC846B
7404 3198 010 42310 BC847BW
7407 4822 130 60373 BC856B
7410 3198 010 42310 BC847BW
7411 5322 130 60159 BC846B
7651 9322 183 28702 MSP3412G-FH-B3
7652 9351 869 40118 74HC4053PW
7653 9351 869 40118 74HC4053PW
7654 9340 425 20115 BC847BS
7656 9340 425 30115 BC847BPN
7663 9340 425 30115 BC847BPN
7664 9340 425 30115 BC847BPN
7665 9340 425 30115 BC847BPN
7666 9340 425 30115 BC847BPN
7667 3198 010 42310 BC847BW
7668 3198 010 42320 BC857BW
7674 3198 010 42310 BC847BW
7675 9340 425 20115 BC847BS
7677 3198 010 42310 BC847BW
7678 9340 425 20115 BC847BS
7679 9340 425 20115 BC847BS
7680 3198 010 42310 BC847BW
7681 4822 209 31378 NJM4556MB
7682 5322 130 60159 BC846B
7703 4822 209 73852 PMBT2369
7706 9322 142 88668 LF25CDT
7708 5322 130 60159 BC846B
7711 2422 486 80938 Connector 32p f
7712 9351 870 00118 74HC573PW
7713 9352 688 09557 SAA4978H/V204
7714 1965 000 02179 MS81V04160-25TB
7715 4822 209 73852 PMBT2369
7717 9322 183 81668 MSM54V12222B-25JS
7718 9352 695 58557 SAA4993H/V1
7719 9322 183 81668 MSM54V12222B-25JS
8402 3104 311 04711 Cable 5p/180mm/5p
8680 3104 311 04991 Cable 6p/400mm/6p

Mains Switch panel [E]

Various

0151 4822 256 91766 LED holder
0170 4822 256 10562 Photo diode holder
0201 2422 025 16268 Connector 2p m
0202 2422 025 16268 Connector 2p m
0241 2422 025 06354 Connector 9p m
1031 2422 128 02972 Mains switch
1040 9322 155 82667 IR receiver TSOP2236



2040 4822 124 41584 100µF 20% 10V
2070 4822 126 13879 220nF 20% 16V
2071 4822 124 40248 10µF 20% 63V



3030 4822 053 21335 3.3M 5% 0.5W
3037 4822 053 21335 3.3M 5% 0.5W
3040 4822 051 30331 330k 5% 0.062W
3041 4822 051 30103 10k 5% 0.062W
3042 4822 051 30682 6k8 5% 0.062W
3043 4822 051 30101 100k 5% 0.062W
3053 4822 051 30561 560k 5% 0.062W
3070 4822 051 30334 330k 5% 0.062W
3071 4822 051 30334 330k 5% 0.062W
3072 4822 051 30102 1k 5% 0.062W
3073 4822 051 30103 10k 5% 0.062W
3074 4822 051 30472 4k7 5% 0.062W
3075 4822 051 30472 4k7 5% 0.062W
3078 4822 051 30102 1k 5% 0.062W
3079 4822 051 30332 3k3 5% 0.062W
3999 4822 051 30222 2k2 5% 0.062W
9xxx 4822 051 30008 Jumper 0603
9707 4822 117 12662 4 x 10Ω 5%
9708 4822 117 12662 4 x 10Ω 5%
9709 4822 117 12662 4 x 10Ω 5%
9710 4822 117 12662 4 x 10Ω 5%



6051 4822 209 72895 TLUV5320
6070 4822 130 11595 BPW46



7070 5322 209 82941 LM358D
8202 4822 320 12513 Cable 3p/480mm/3p
8946 3104 311 02911 Cable 9p/680mm/9p
9001 4822 051 20008 Jumper 0805
9004 4822 051 20008 Jumper 0805
9005 4822 051 20008 Jumper 0805
9006 4822 051 20008 Jumper 0805
9007 4822 051 20008 Jumper 0805
9008 4822 051 20008 Jumper 0805
9041 4822 051 30008 Jumper 0603
9042 4822 051 30008 Jumper 0603
9050 4822 051 30008 Jumper 0603
9052 4822 051 30008 Jumper 0603
9053 4822 051 30008 Jumper 0603
9055 4822 051 30008 Jumper 0603

CRT Panel [F]

Various

0032 4822 492 70788 IC spring
1298 2422 500 80063 CRT socket 10p fem
1424 2422 025 11244 Connector 7p m
1434 4822 267 10973 Connector 1p m
1483 4822 267 10735 Connector 3p m
1940 2422 025 12485 Connector 11p m
8486 3104 311 03111 Cable 3p 340mm



2300 4822 124 40764 22µF 20% 100V
2301 4822 124 40196 220µF 20% 16V
2302 4822 126 11785 47pF 50V
2304 4822 121 41856 22nF 10% 100V
2306 2238 586 59812 100nF 16V
2307 4822 121 41856 22nF 10% 100V
2309 3198 017 42230 22nF 50V
2313 4822 124 11565 10µF 20% 250V
2315 4822 126 14249 560pF 25V
2316 4822 121 40518 100nF 10% 250V
2318 5322 122 32654 22nF 50V
2319 4822 122 30043 10nF 50V
2320 2238 586 59812 100nF 16V
2324 4822 121 70581 1.5nF 5% 2KV
2325 2238 586 59812 100nF 16V
2330 4822 126 14249 560pF 25V
2409 3198 017 44740 470nF 10V
2410 3198 017 44740 470nF 10V
2411 4822 126 14585 100nF 16V
2412 4822 126 14241 330pF 50V
2420 3198 017 44740 470nF 10V



3300 4822 052 10109 Fuse NFR25 10Ω 5%
3301 4822 053 12103 10kΩ 5% 3W
3302 4822 051 30391 390Ω 5%
3303 4822 051 30103 10kΩ 5%

3304 4822 051 10102 1kΩ 5%
3306 4822 117 13608 4Ω7 5%
3307 4822 051 30109 10Ω 5%
3308 4822 051 30563 56kΩ 5%
3310 4822 051 10102 1kΩ 5%
3311 2120 108 91909 39Ω 5%
3312 4822 051 30222 2.2kΩ 5%
3316 4822 051 30563 56kΩ 5%
3318 4822 051 30109 15Ω 5%
3319 4822 051 30102 1kΩ 5%
3323 4822 050 24708 4Ω7 5% 167mW
3324 4822 051 30221 220Ω 5%
3325 4822 051 30569 56Ω 5%
3329 4822 050 24708 4.7Ω 5% 167mW
3334 4822 050 11002 1kΩ 5% 167mW
3335 4822 051 30271 270Ω 5%
3336 4822 051 30271 270Ω 5%
3337 4822 051 30271 270Ω 5%
3338 3198 013 01020 1kΩ 20% 0.5W
3339 3198 013 01020 1kΩ 20% 0.5W
3340 3198 013 01020 1kΩ 20% 0.5W
3341 4822 052 10151 Fuse NFR25 150Ω 5%
3342 4822 116 83883 470Ω 5% 167mW
3345 4822 116 52191 33Ω 5% 167mW
3347 3198 013 01520 1.5kΩ 20% 0.5W
3349 3198 013 01020 1kΩ 20% 0.5W
3350 4822 116 83883 470Ω 5% 167mW
3351 4822 116 83883 470Ω 5% 167mW
3352 4822 116 83883 470Ω 5% 167mW
3354 4822 051 30222 2kΩ2 5%
3355 4822 117 13608 4Ω7 5%
3356 4822 051 10102 1kΩ 5%
3357 4822 117 13608 4Ω7 5%
3370 4822 117 13016 VDR 1mA/ 50V
3401 4822 116 52175 100Ω 5% 167mW
3403 4822 052 11338 Fuse NFR25H 3Ω3 5%
3404 4822 052 11338 Fuse NFR25H 3Ω3 5%
3405 4822 116 52193 ERDS2T 39Ω 5%
3410 4822 117 13632 100kΩ 5%
3411 4822 117 13632 100kΩ 5%
3412 2322 750 61509 Fuse 15Ω 5%
3413 4822 051 30102 1kΩ 5%
3414 4822 051 30109 10Ω 5%
3416 4822 116 52193 ERDS2T 39Ω 5%
3417 4822 051 30109 10Ω 5%
3418 4822 051 30008 Jumper
3420 4822 051 30008 Jumper
3427 4822 051 30008 Jumper
3999 4822 051 30222 2kΩ2 5%
9402 4822 051 20008 Jumper
9403 4822 051 20008 Jumper
9404 4822 051 20008 Jumper
9405 4822 051 30008 Jumper



5300 2422 531 02528 Transformer S13974-02
5400 4822 157 11869 33µH 10%
9303 4822 157 11411 Bead 83Ω@100MHZ



6300 4822 130 83757 MCL4148
6301 4822 051 20479 47R 5%
6305 9340 553 52115 BAS321
6306 9340 553 52115 BAS321
6307 9340 553 52115 BAS321
6310 4822 130 83757 MCL4148



7300 5322 130 42718 BFS20
7301 5322 130 42718 BFS20
7302 5322 130 62804 BCP53
7303 5322 130 63033 BCP56
7304 4822 130 60383 BF824
7307 9352 561 40112 TDA6108JF/N1
7308 5322 130 42718 BFS20

DC-shift panel [G]

Various

0317 4822 265 20723 Connector 2p m
0318 4822 265 20723 Connector 2p m
1430 2422 086 10581 Fuse 400mA 65V



2430 4822 122 31177 470pF 10% 500V

2431 4822 122 31177 470pF 10% 500V



5430 3128 138 38911 DC shift coil



6432 9340 317 00133 BYD33V
6433 9340 317 00133 BYD33V
8317 3104 311 01421 Cable 3p/220mm/3p

I/O 3rd scart [H]

Various

1339 2422 026 04375 Socket cinch single
1339 4822 265 10838 Socket cinch double
1402 4822 267 10596 Connector 5p
1680 4822 265 31067 Connector 6p
1690 2422 025 16809 Connector 8p f
1937 2422 025 12493 Connector 10p m
1992 2422 025 16725 Connector 21p f



2500 2020 552 95344 680nF 16V
2501 4822 124 41643 100µF 20% 16V
2502 4822 126 14585 100nF 10% 50V
2503 5322 126 10511 1nF 5% 50V
2504 5322 122 32531 100pF 5% 50V
2505 4822 124 41643 100µF 20% 16V
2506 4822 126 14585 100nF 10% 50V
2507 5322 126 10511 1nF 5% 50V
2508 2020 552 95344 680nF 16V
2509 5322 122 32531 100pF 5% 50V
2513 4822 122 33575 220pF 5% 63V
2514 4822 126 14585 100nF 10% 50V
2517 4822 122 33575 220pF 5% 63V
2517 4822 126 13693 56pF 1% 63V



3500 4822 117 13574 1Ω 5% 1206
3501 4822 051 10102 1k 2% 0.25W
3502 4822 051 20008 Jumper 0805
3503 4822 117 10833 10k 1% 0.1W
3505 4822 117 13574 1Ω 5% 1206
3506 4822 117 10833 10k 1% 0.1W
3507 4822 051 10102 1k 2% 0.25W
3508 4822 051 20008 Jumper 0805
3512 4822 117 11373 100Ω 1% 0805
3513 4822 117 10353 150Ω 1% 0.1W
3514 4822 117 10353 150Ω 1% 0.1W
3515 4822 117 10837 100k 1% 0.1W
3516 4822 117 10837 100k 1% 0.1W
3517 4822 117 10353 150Ω 1% 0.1W
3518 4822 117 10353 150Ω 1% 0.1W
3519 4822 117 10833 10k 1% 0.1W
3520 4822 117 11373 100Ω 1% 0805
3521 4822 117 11373 100Ω 1% 0805
3522 4822 117 10833 10k 1% 0.1W
3523 4822 051 20472 4k7 5% 0.1W
3524 4822 117 10837 100k 1% 0.1W
3526 4822 117 11373 100Ω 1% 0805
3527 4822 051 10102 1k 2% 0.25W
3527 4822 051 20562 5k6 5% 0.1W 0805
3528 4822 051 20332 3k3 5% 0.1W
3528 4822 051 20471 470Ω 5% 0.1W
3533 4822 117 11927 75Ω 1% 0.1W
3538 4822 117 11373 100Ω 1% 0805
3539 4822 117 11927 75Ω 1% 0.1W
3540 4822 117 11373 100Ω 1% 0805
3541 4822 117 11927 75Ω 1% 0.1W
3542 4822 117 11373 100Ω 1% 0805
3543 4822 117 11927 75Ω 1% 0.1W
3544 4822 117 11373 100Ω 1% 0805
3545 4822 117 11927 75Ω 1% 0.1W
3546 4822 051 10102 1k 2% 0.25W
3999 4822 051 10102 1k 2% 0.25W
9xxx 4822 051 20008 Jumper 0805



6500 4822 130 11416 PDZ6.8B
6501 4822 130 11416 PDZ6.8B
6502 4822 130 11416 PDZ6.8B
6503 4822 130 11416 PDZ6.8B
6504 4822 130 11416 PDZ6.8B

6505 4822 130 11416 PDZ6.8B
6506 4822 130 11416 PDZ6.8B
6507 9340 548 61115 PDZ12B
6509 4822 130 11416 PDZ6.8B
6510 4822 130 11416 PDZ6.8B
6511 4822 130 11416 PDZ6.8B
6512 4822 130 11416 PDZ6.8B



7501 5322 209 11578 PCF8574T
7502 5322 130 60159 BC846B
7503 5322 130 60159 BC846B
7505 5322 130 60159 BC846B
7506 4822 130 41246 BC327-25
7507 9340 217 80115 BC847CW

DAF panel [I]

Various

1417 4822 265 20723 Connector 2p m
1418 2422 025 16374 Connector 2p m
1419 4822 265 20723 Connector 2p m
8418 3104 311 01951 Cable 3p/560mm/4p



2800 2222 375 90498 470pF 5% 2kV
2821 2222 479 90166 68nF 5% 400V
2890 2222 375 90276 220pF 5% 2kV



3898 4822 116 21211 VDR 420V
3899 4822 116 21211 VDR 420V



5800 2422 531 02437 Transformer
5801 8228 001 34391 Transformer

DVD interface [MM]

Various

0044 3139 121 27073 DVD top shield
0045 3139 138 11281 DVD door
0046 3139 121 27151 DVD bottom shield
0046 3139 138 11271 DVD eject knob
0103 3104 303 10761 EMC foam 15mm
0104 3104 303 10771 EMC foam 45mm
0206 2422 025 12481 Connector 5p m
0221 2412 020 00725 Connector 3p m
0224 2422 025 12482 Connector 6p m
0225 2412 020 00724 Connector 2p m
0240 2422 025 12485 Connector 11p m
0254 2422 025 16526 Connector 22p m
0255 2422 025 16525 Connector 16p m
0264 2422 025 16382 Connector 3p m
0265 2422 025 08333 Connector 12p m
0266 2422 025 12485 Connector 11p m
1100 2422 026 04425 Socket cinch single
1110 4822 276 13775 Switch
1111 4330 030 36981 Ferrite core
8224 3104 311 04911 Cable 5p/560mm/6p white
8254 3104 311 04891 Flat cable 22p/400mm/22p
8255 3104 311 04901 Flat cable 16p/340mm/16p
8266 4822 323 10458 Cable 11p/480mm/11p
8267 3104 311 05101 Cable 3p/680mm/3p
8600 3104 311 04511 Cable 12p/340mm/12p



2100 3198 023 21040 100nF 25V
2101 3198 016 04790 47pF 50V
2102 3198 025 51090 10uF 20% 50V
2103 3198 016 04790 47pF 50V
2104 3198 023 21040 100nF 25V
2120 3198 023 21040 100nF 25V
2121 3198 017 21050 1uF 16V
2122 3198 017 21050 1uF 16V
2130 3198 023 21040 100nF 25V
2131 3198 023 21040 100nF 25V
2132 3198 023 21040 100nF 25V
2133 3198 025 34790 47uF 20% 25V
2134 3198 023 21040 100nF 25V
2135 3198 023 21040 100nF 25V

2138 3198 016 01010 100pF 50V
2139 3198 016 01010 100pF 50V
2140 3198 025 31010 100uF 20% 25V
2143 3198 016 01010 100pF 50V
2144 3198 016 01010 100pF 50V
2145 3198 025 31010 100pF 50V
2150 3198 023 21040 100nF 25V
2152 3198 025 24710 470uF 20% 16V
2159 3198 017 21050 1uF 16V
2160 3198 017 01030 10nF 50V
2161 3198 017 01030 10nF 50V
2165 3198 017 01030 10nF 50V
2166 3198 017 01040 100nF 16V
2167 3198 017 01040 100nF 16V
2168 3198 017 01030 10nF 50V
2169 3198 017 01030 10nF 50V
2200 3198 023 21040 100nF 25V
2201 3198 023 21040 100nF 25V
2211 3198 023 21040 100nF 25V
2216 3198 023 21040 100nF 25V
2220 3198 023 21040 100nF 25V
2263 3198 017 01040 100nF 16V
2264 3198 017 01040 100nF 16V
2265 3198 017 01040 100nF 16V
2266 3198 017 01040 100nF 16V
2300 3198 026 22220 2200uF 20% 16V
2301 3198 026 22220 2200uF 20% 16V
2304 3198 017 24740 470nF 16V
2316 2238 580 15644 39nF 10% 50V
2318 3198 019 21030 10nF 50V
2319 3198 026 31020 1000uF 20%
2321 3198 026 31020 1000uF 20%
2322 3198 026 31020 1000uF 20%
2323 3198 026 31020 1000uF 20%
2331 3198 025 54780 4.7uF 20% 50V
2332 3198 026 31020 1000uF 20%
2333 3198 026 31020 1000uF 20%



3100 3198 021 51010 100Ω 5%
3101 3198 021 51010 100Ω 5%
3102 3198 021 56890 68Ω 5%
3123 3198 021 52230 22k 5%
3124 3198 021 52230 22k 5%
3125 3198 021 52230 22k 5%
3126 3198 021 52230 22k 5%
3130 3198 011 02210 220Ω 5%
3131 3198 011 02220 2k2 5%
3132 3198 021 55620 5k6 5%
3136 3198 021 51030 10k 5%
3137 3198 021 51030 10k 5%
3138 3198 021 53330 33k 5%
3139 3198 021 53330 33k 5%
3141 3198 011 01030 10k 5%
3142 3198 011 01030 10k 5%
3143 3198 021 53330 33k 5%
3144 3198 021 53330 33k 5%
3149 3198 021 51530 15k 5%
3150 3198 021 51010 100Ω 5%
3151 3198 021 51010 100Ω 5%
3152 3198 021 51530 15k 5%
3154 3198 021 51530 15k 5%
3157 3198 021 51530 15k 5%
3158 3198 021 51530 15k 5%
3159 3198 021 51540 150k 5%
3160 3198 021 54710 470Ω 5%
3161 3198 021 51830 18k 5%
3162 3198 021 52230 22k 5%
3163 3198 011 01030 10k 5%
3200 3198 021 52710 270Ω 5%
3201 3198 021 51010 100Ω 5%
3202 3198 021 51010 100Ω 5%
3203 3198 021 56820 6k8 5%
3204 3198 021 58210 820Ω 5%
3205 3198 021 54720 4k7 5%
3206 3198 021 56810 680Ω 5%
3207 3198 021 52220 2k2 5%
3208 3198 021 57590 75Ω 5%
3209 3198 021 57590 75Ω 5%
3210 3198 021 52710 270Ω 5%
3211 3198 021 51010 100Ω 5%
3212 3198 021 51010 100Ω 5%
3213 3198 021 56820 6k8 5%
3214 3198 021 58210 820Ω 5%
3215 3198 021 54720 4k7 5%
3216 3198 021 56810 680Ω 5%
3217 3198 021 52220 2k2 5%
3218 3198 021 57590 75Ω 5%
3219 3198 021 57590 75Ω 5%
3267 3198 021 51020 1k 5%
3268 3198 021 51020 1k 5%
3300 3198 021 52230 22k 5%



6402	4822 130 30862	BZX79-B9V1
6403	4822 130 34278	BZX79-B6V8
6404	4822 130 34173	BZX79-B5V6
6405	4822 130 31878	1N4003G
6406	4822 130 31878	1N4003G
6407	4822 130 31878	1N4003G
6408	4822 130 31878	1N4003G
6409	4822 130 31878	1N4003G
6410	4822 130 31878	1N4003G
6411	4822 130 31878	1N4003G
6412	4822 130 31878	1N4003G
6413	4822 130 31878	1N4003G
6414	4822 130 31878	1N4003G
6415	4822 130 31878	1N4003G
6416	4822 130 31878	1N4003G
6417	4822 130 31878	1N4003G
6418	4822 130 31878	1N4003G
6422	4822 130 83338	LL4148
6428	4822 130 30621	1N4148
6429	4822 130 83338	LL4148
6430	4822 130 83338	LL4148
6431	4822 130 83338	LL4148
6432	4822 130 83338	LL4148
6433	4822 130 83338	LL4148
6436	4822 130 83338	LL4148



7401	4822 209 32641	TDA2616Q
7402	4822 209 30095	LM833D
7403	4822 209 30095	LM833D
7410	4822 130 60373	BC856B
7411	4822 130 60373	BC856B
7413	4822 130 60373	BC856B
7414	4822 130 44503	BC547C
7415	5322 130 60159	BC846B
7416	5322 130 60159	BC846B
7417	5322 130 60159	BC846B

Supply Panel Surround Speakers [W2]

Various

1201	2422 025 14044	6P
1202	4822 265 30734	4P
1203	4303 308 99380	3P
1204	4822 276 13224	Switch
1205	4822 265 11253	Fuse holder
1206	4822 070 32002	Fuse 2A



2201	4822 126 13838	100nF 20-80% 50V
2208	2222 336 20105	1nF 20% 275V
2210	4822 124 40196	220µF 20% 16V
4xxx	4822 051 10008	0Ω 5% 0.25W
4xxx	4822 051 20008	0Ω 5% 0.25W



5201	4303 308 75810	Coil TLF12UA
------	----------------	--------------



7201	9335 040 10685	LM7812CV
------	----------------	----------

Connector Panel Surround Speakers [W3]

Various

1301	2422 025 04849	2P
1302	4822 265 10872	YKD21-0178
1304	4822 267 10735	B3B-EH-A
1305	4822 267 10734	B5B-EH-A



2303	4822 126 13751	47nF 10% 63V
2304	4822 126 13751	47nF 10% 63V



3306	4822 051 20008	Jumper
------	----------------	--------

LED Panel Surround Speakers [W4]

Various

1101	4822 267 10748	3P
------	----------------	----



6101	8243 001 00551	LED
------	----------------	-----