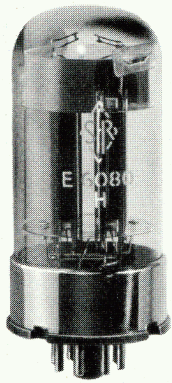


Double triode

6080 S



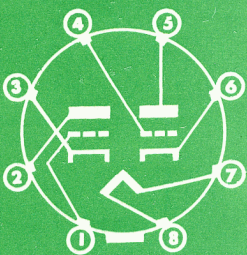
DOUBLE TRIODE 6080 S

DOUBLE-TRIODE DE PUISSANCE A FAIBLE RÉSISTANCE INTERNE

La double triode 6080 peut être utilisée en régulatrice série dans les montages stabilisateurs de tension. Elle est constituée par 2 éléments triodes, à forte pente, et fort débit électriquement indépendants.

Ce tube est spécialement destiné à l'équipement de matériels militaires et professionnels. Sa structure interne renforcée lui confère une grande robustesse mécanique et une sécurité de fonctionnement élevée.

BROCHAGE



- 1 — Grille élément 2
- 2 — Anode » 2
- 3 — Cathode » 2
- 4 — Grille » 1
- 5 — Anode » 1
- 6 — Cathode » 1
- 7 — Filament
- 8 — Filament

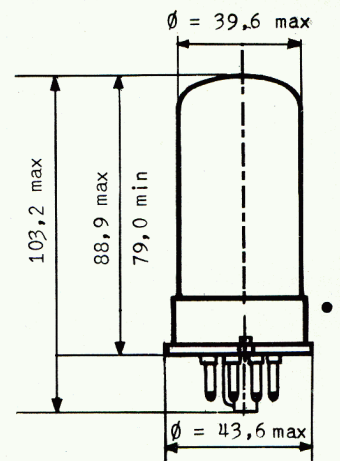
Montage: toutes positions

CARACTÉRISTIQUES ÉLECTRIQUES

Cathodes à oxydes, chauffage indirect
Tension filament (V) $6,3 \pm 10\%$
Courant filament (A) 2,5

Capacités entre électrodes (μF)	Par élément sans blindage ext.
Grille à anode	8,4
Entrée	6,2
Sortie	2,2
Filament à cathode	10
Grille 1 à grille 2	0,5
Anode 1 à anode 2	2,2

ENCOMBREMENT



Culot octal 8 broches à pastille, grand modèle et chemise métallique.

8C 18 10
Poids net 75 g

Compagnie générale

Société Anonyme au Capital de 52.541.625 Nouveaux Francs
Siège Social : 79, Bd HAUSSMANN - PARIS-8^e - ANJ. 84-60



de télégraphie Sans Fil

DIVISION TUBES ÉLECTRONIQUES
Direction Commerciale : 79, Bd Haussmann, PARIS-8^e - ANJ. 84-60

6102-D4-1/4

CONDITIONS LIMITES D'UTILISATION

VALEURS ABSOLUES (par élément)

Tension d'anode (V)	250
Dissipation d'anode (W)	13
Courant d'anode (mA)	150
Tension entre cathode et filament (V)	± 300
Température de l'ampoule (°C)	200
Résistance de grille	
- a) Utilisation en polarisation par résistance de cathode R_{g1} ($M\Omega$)	1
- b) Utilisation en polarisation fixe (non recommandée) R_{g1} ($M\Omega$)	0,1
Dans ce cas, il est nécessaire de mettre dans le circuit de chaque anode une résistance de valeur telle que dans les conditions normales de fonctionnement la chute de tension à ses bornes, soit d'au moins 15 V.	
- c) Utilisation en polarisation mixte R_{g1} ($M\Omega$)	0,1
Dans ce cas, la tension aux bornes de la résistance de cathode ne devra pas être inférieure à 7,5 V dans les conditions normales de fonctionnement	

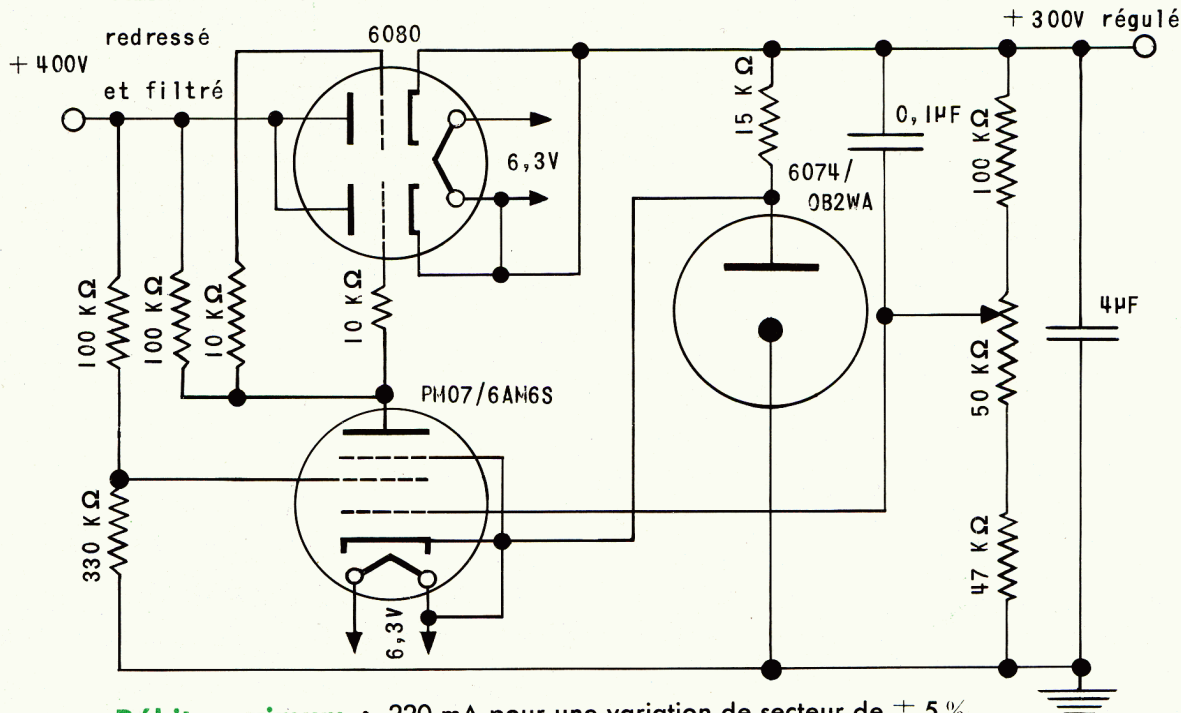
EXEMPLE DE FONCTIONNEMENT

AMPLIFICATRICE CLASSE A (par élément)

Tension d'anode (V)	135
Résistance de cathode (Ω)	250
Résistance interne Ω	280
Pente (mA/V)	7
Courant d'anode (mA)	125

EXEMPLE D'UTILISATION

ALIMENTATION STABILISÉE



Débit maximum : 220 mA pour une variation de secteur de $\pm 5\%$
160 mA pour une variation de secteur de $\pm 10\%$

Variation de tension réglée : pour une variation de débit de 20 mA
à 220 mA la variation de tension réglée est inférieure à 1 V.

Compagnie générale



de télégraphie Sans Fil

Société Anonyme au Capital de 52.541.625 Nouveaux Francs
Siège Social : 79, Bd HAUSSMANN - PARIS-8^e - ANJ. 84-60
6102-D4-2/4

DIVISION TUBES ÉLECTRONIQUES
Direction Commerciale : 79, Bd Haussmann, PARIS-8^e - ANJ. 84-60

VALEURS LIMITEES DES CARACTERISTIQUES POUR PROJETS D'EQUIPEMENT

	Minimum	Maximum
Courant filament (A). Vf = 6,3 V	2,26	2,74
Courant d'anode, par élément (mA) Vf = 6,3 V; Va = 135 V; Rk = 250 Ω par cathode	100	150
Coefficient d'amplification, par élément Vf = 6,3 V; Va = 135 V; Rk = 250 Ω par cathode	1,4	2,6
Pente, par élément (mA/V) Vf = 6,3 V; Va = 135 V; Rk = 250 Ω par cathode	5,8	8,2
- après 500 h. de durée*	4,9	-
Courant d'anode au blocage, par élément (mA) Vf = 6,3 V; Va = 250 V; Vg = - 200 V	-	10
Courant inverse de grille, les 2 éléments en parallèle (μA) Vf = 6,3 V; Va = 135 V; Rk = 250 Ω par cathode; Rg = 1 MΩ	-	4
Courant filament-cathode, les 2 cathodes en parallèle (μA) Vf = 6,3 V; Vfk = ± 100 V	-	50
Tension vibratoire, les 2 éléments en parallèle (mV) Vf = 6,3 V; Va = 135 V; Vg = - 7 V; Rg = 0,1 MΩ; Ra = 2000 Ω Accélération 10 g à 50 Hz	-	300

*Les conditions de durée sont : Vf = 6,3 V; Va = 135 V; Rk = 125 Ω; (les 2 cathodes en parallèle); Vfk = 300 V, le filament étant positif par rapport à la cathode; Rg = 1 MΩ.

ESSAIS SPÉCIAUX DE CONTROLE

FATIGUE FILAMENT

2.000 cycles: allumage une minute, extinction une minute
Vf = 7,5 V; Va = Vg = 0; Vfk = 220 V eff.

RESISTANCE AUX CHOCS

Cinq chocs d'une accélération de 450 g, appliqués successivement dans quatre sens suivant trois axes perpendiculaires.

FATIGUE VIBRATIONS

Vibration sinusoïdale appliquée suivant trois directions perpendiculaires (3 fois 24 heures); accélération 2,5 g; Fréquence 25 Hz.

Compagnie générale



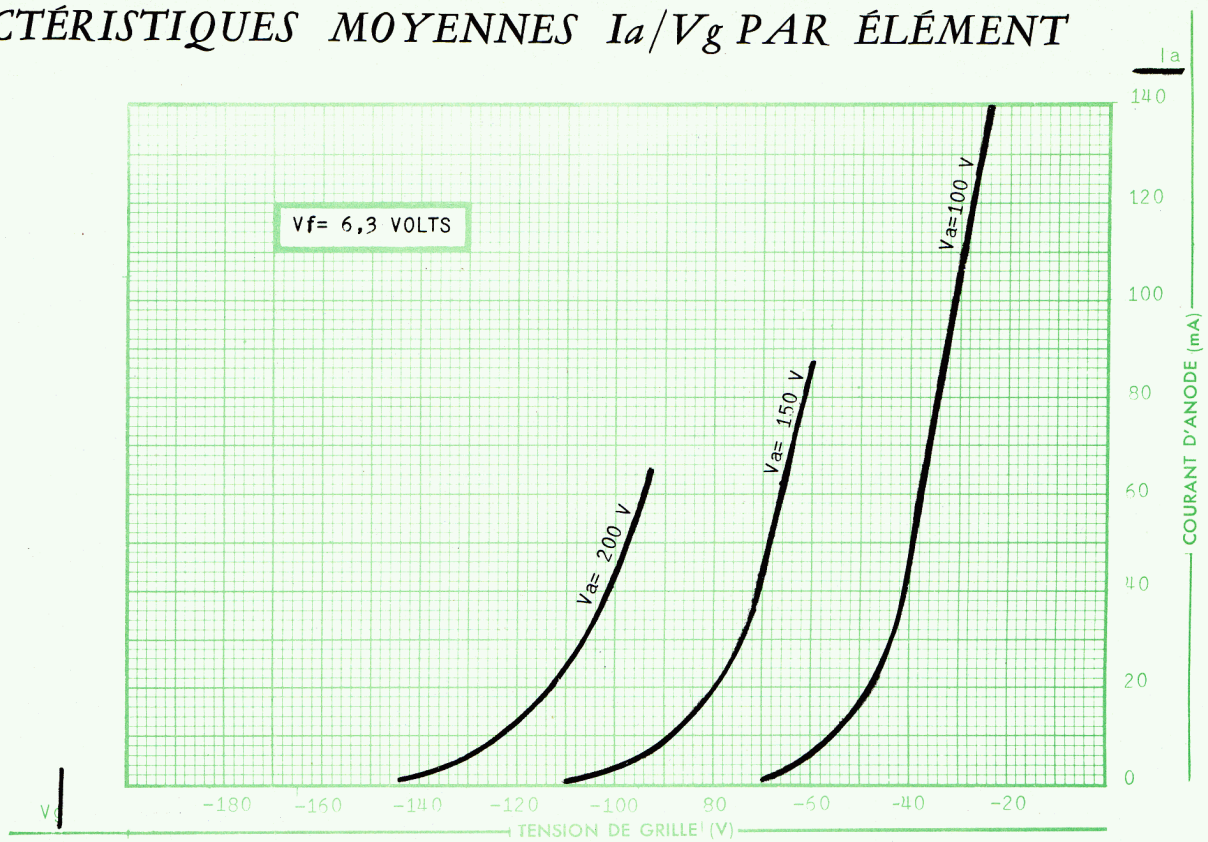
de télégraphie Sans Fil

Société Anonyme au Capital de 52.541.625 Nouveaux Francs
Siege Social : 79, Bd HAUSSMANN - PARIS-8^e - ANJ. 84-60

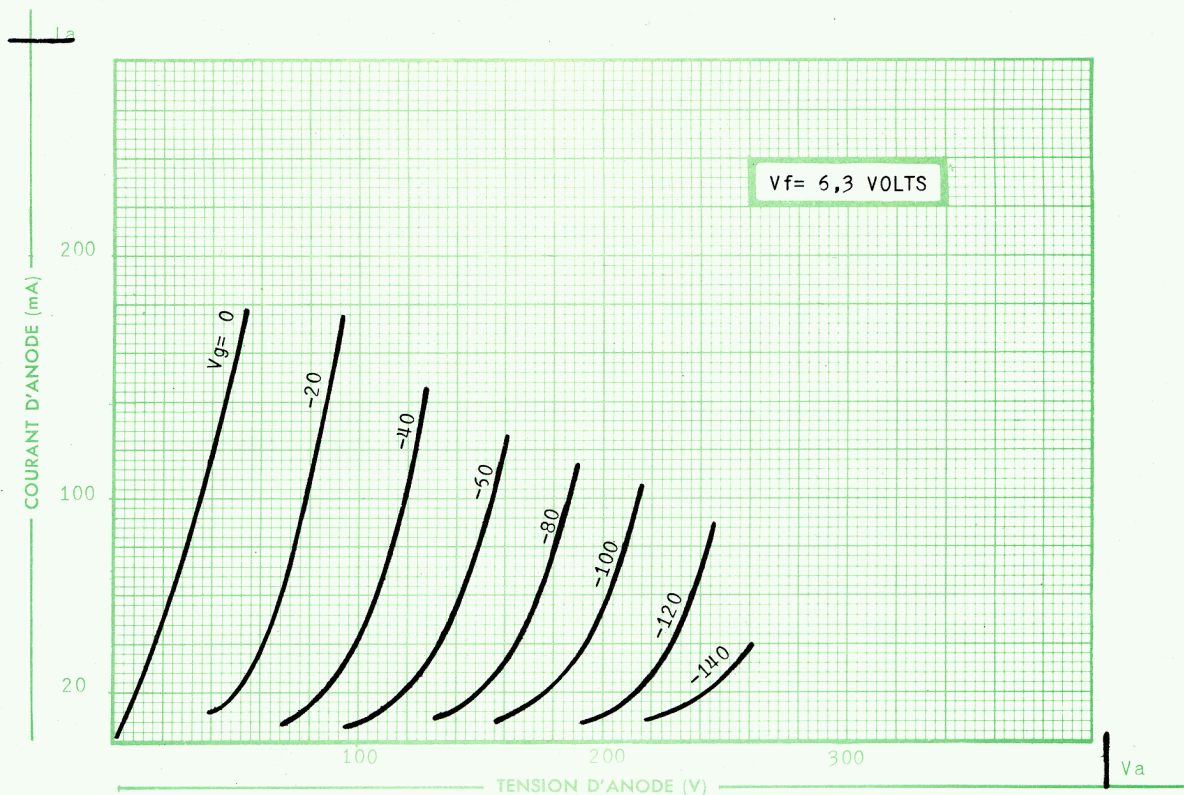
DIVISION TUBES ÉLECTRONIQUES
Direction Commerciale : 79, Bd Haussmann, PARIS-8^e - ANJ. 84-60

6102-D4-3/4

CARACTÉRISTIQUES MOYENNES I_a/V_g PAR ÉLÉMENT



CARACTÉRISTIQUES MOYENNES I_a/V_a PAR ÉLÉMENT



Compagnie générale



de télégraphie Sans Fil

Société Anonyme au Capital de 52.541.625 Nouveaux Francs
Siège Social : 79, Bd HAUSSMANN - PARIS - 8^e - ANJ. 84-60
6102-D4-4/4

DIVISION TUBES ÉLECTRONIQUES
Direction Commerciale : 79, Bd Haussmann, PARIS-8^e - ANJ. 84-60