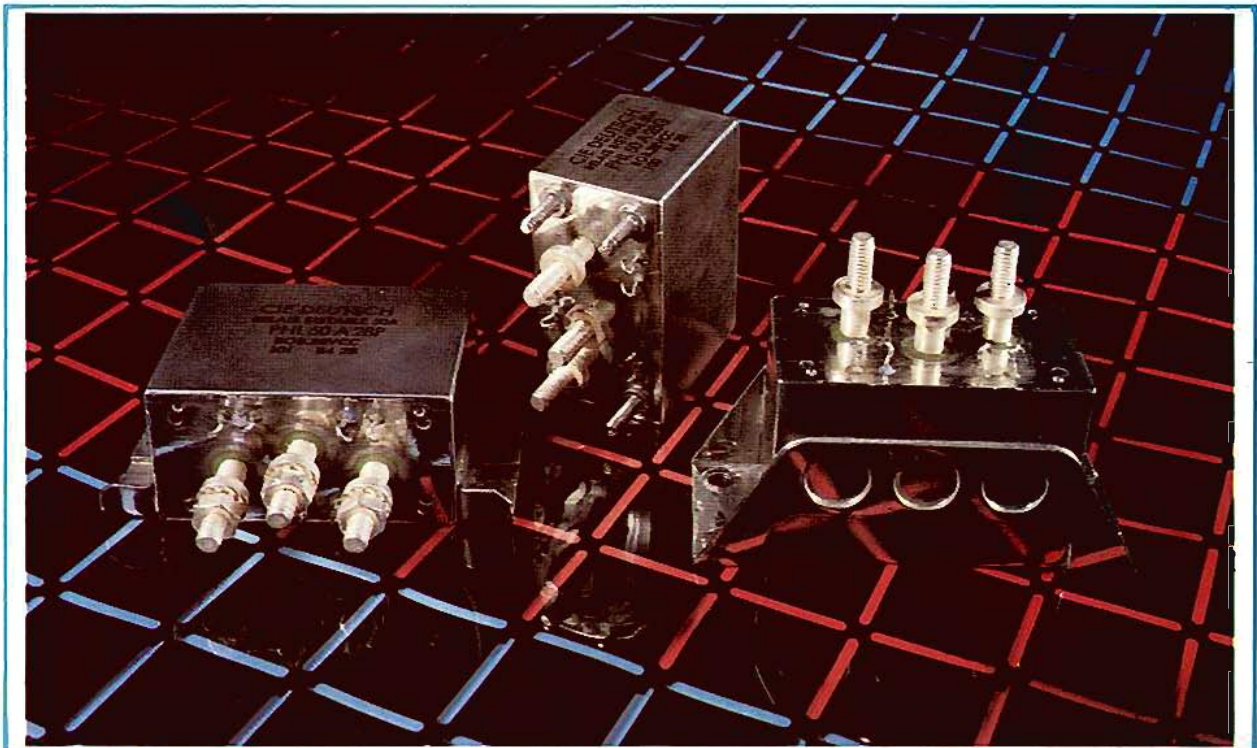




DIVISION RELAIS  
RELAYS DIVISION

**Relais de puissance, hermetique**  
**75 ampères 28 volts**  
**50 ampères 50 volts**  
Hermetically sealed power relays



compagnie  
**DEUTSCH**

## RELAIS PH et PHL

### CARACTERISTIQUES GENERALES

- Relais hermétiques pour environnement sévère en 2 versions :
  - monostable PH
  - bistable PHL
- Contact principal : 1 inverseur
- Contact auxiliaire : 1 inverseur
- Volume : 45 cm<sup>3</sup>
- Masse du relais sans fixation : 150 g.

### CARACTERISTIQUES DE FONCTIONNEMENT

- Contact principal :
  - pouvoir de coupure sous 28 Vcc : 75 A résistif
  - 50 Vcc : 50 A résistif
- Durée de vie (circuit résistif à 125° C) :
  - 50 A 50 volts cc : 20 000 manœuvres
  - 50 A 28 volts cc : 100 000 manœuvres
  - 75 A 28 volts cc : 50 000 manœuvres
- Contact auxiliaire :
  - pouvoir de coupure sous 28 Vcc : 2 A résistif
- Temps de réponse : ≤ 20 ms

### CONDITIONS D'ENVIRONNEMENT

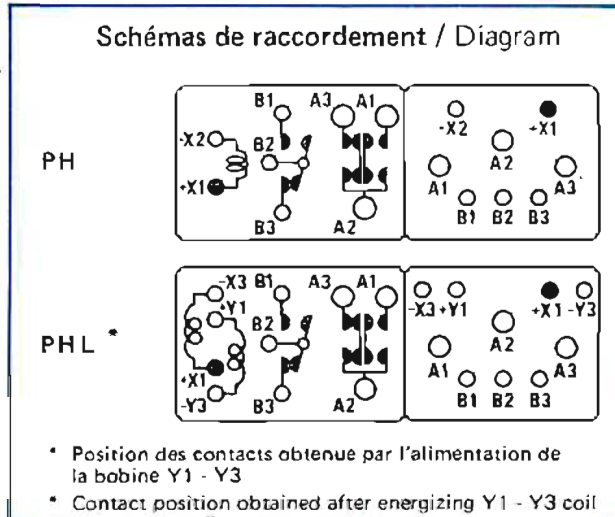
- Température d'utilisation : -70° C à +125° C
- Vibrations sinus : 20 g 10 à 2000 Hz
- Vibrations aléatoires : 0,2 g<sup>2</sup>/Hz de 20 à 2000 Hz
- Chocs : 100 g 11 ms
- Accélération : 15 g tous axes
- Etanchéité : taux de fuite ≤ 1 x 10<sup>-8</sup> atm/cm<sup>3</sup>/s

### CARACTERISTIQUES ELECTRIQUES

- Chute de tension (sous charge nominale, courant continu) :
  - initiale : 125 mV maximum
  - après durée de vie garantie : 250 mV maximum
- Rigidité diélectrique :
  - entre contacts et masse : 1250 V eff.
  - entre contacts principaux : 1000 V eff.
  - entre bobine et masse : 1000 V eff.
- Résistance d'isolement : > 100 MΩ sous 500 V continu

### CARACTERISTIQUES BOBINE

- Tension nominale : 28 Vcc
- Tension maxi de fonctionnement :
  - à 20° C : 14 Vcc
  - à +125° C : 20 Vcc
- Résistance bobine (± 10 % à 20° C) :
  - PH - 290 Ω
  - PHL - 145 Ω
- Courant maxi bobine :
  - PH - 0,1 A
  - PHL - 0,25 A
- autres bobines : nous consulter



## PH or PHL RELAY

### GENERAL INFORMATION

- Hermetically sealed relay for severe environments in 2 versions :
  - non-latching PH
  - latching PHL
- Main contact : 1 PDT
- Auxiliary contact : 1 PDT
- Volume : 45 cm<sup>3</sup>
- Weight (without flange) : 150 g

### SWITCHING PERFORMANCE

- Main contact :
  - contact rating at 28 Vdc : 75 Amp.
  - 50 Vdc : 50 Amp.
- Life (resistive load at 125° C) :
  - 50 Amp. 50 Vdc : 20 000 operations
  - 50 Amp. 28 Vdc : 100 000 operations
  - 75 Amp. 28 Vdc : 50 000 operations
- Auxiliary contact :
  - contact rating at 28 Vdc (resistive) : 2 Amp.
- Switching times ≤ 20 ms

### ENVIRONMENTAL

- Temperature range : -70° C + 125° C
- Vibration (sinusoidal) : 20 g 10 to 2000 Hz
- Random : 0,2 g<sup>2</sup>/Hz from 20 to 2000 Hz
- Shock : 100 g 11 ms
- Acceleration : 15 g any axis
- Seal : Leak rate ≤ 1 x 10<sup>-8</sup> cc/sec.

### ELECTRICAL CHARACTERISTICS

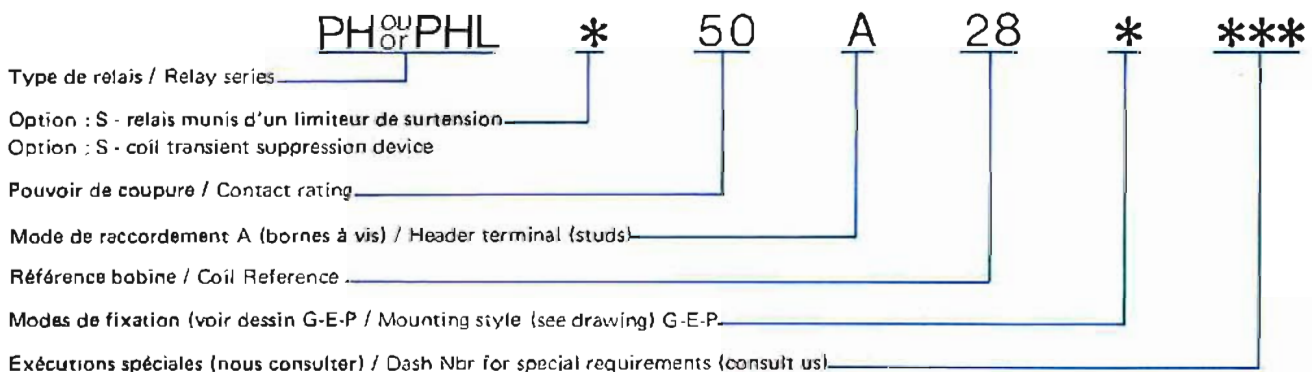
- Voltage drop (at nominal load) :
  - initial : 125 mV maximum
  - after rated life : 250 mV maximum
- Dielectric strenght
  - between contact and case : 1250 V eff.
  - between main contacts : 1000 V eff.
  - between coil and case : 1000 V eff.
- Insulation resistance (500 Vdc) : 100 MΩ minimum

### COIL CHARACTERISTICS

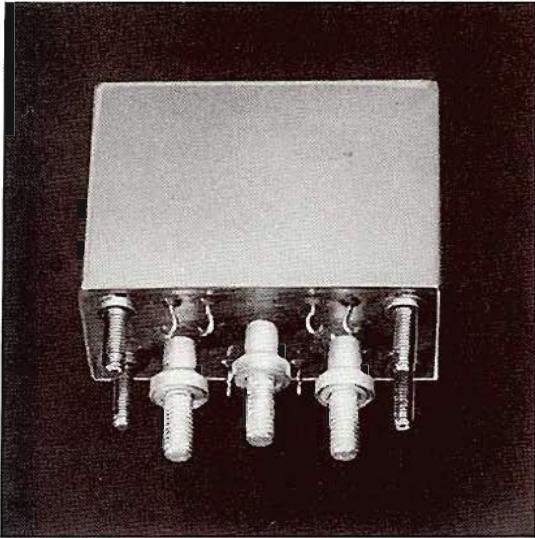
- Nominal voltage : 28 Vdc
- Max operate voltage :
  - at 20° C : 14 Vdc
  - at 125° C : 20 Vdc
- Coil resistance (± 10 % at 20° C) :
  - PH - 290 Ω
  - PHL - 145 Ω
- Max coil current :
  - PH - 0,1 Amp.
  - PHL - 0,25 Amp.
- other coil : consult us

### SYSTEME DE REFERENCE

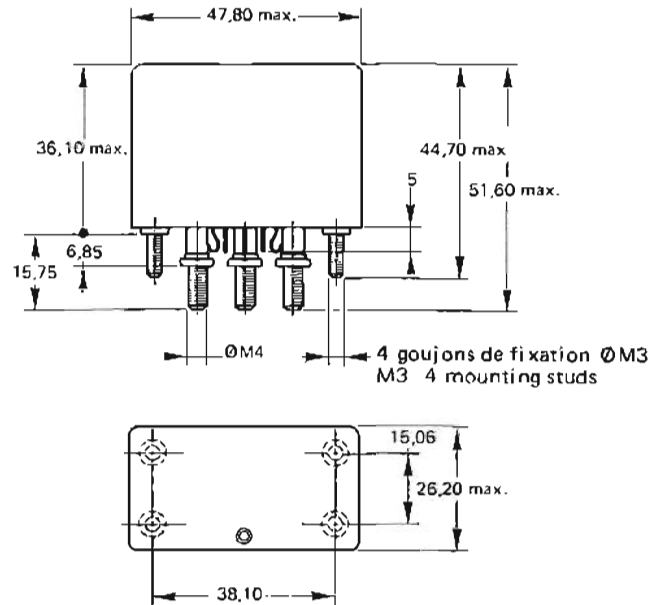
### HOW TO SPECIFY



## FIXATION G / G MOUNTING



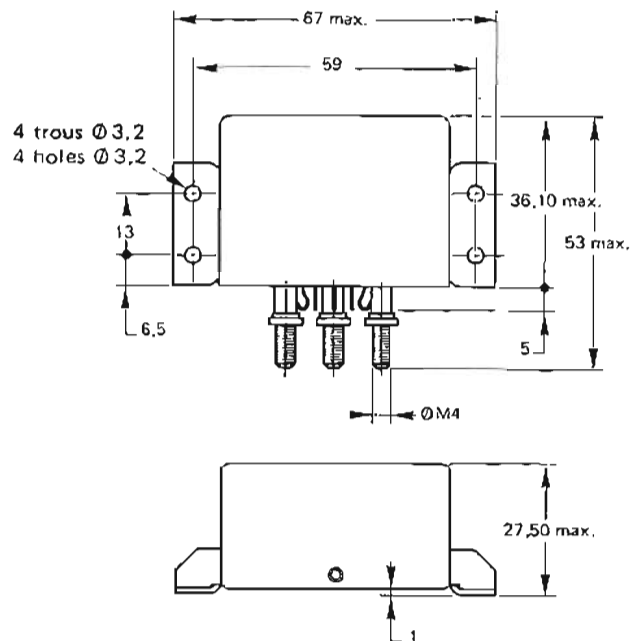
Echelle 1 / Actual size



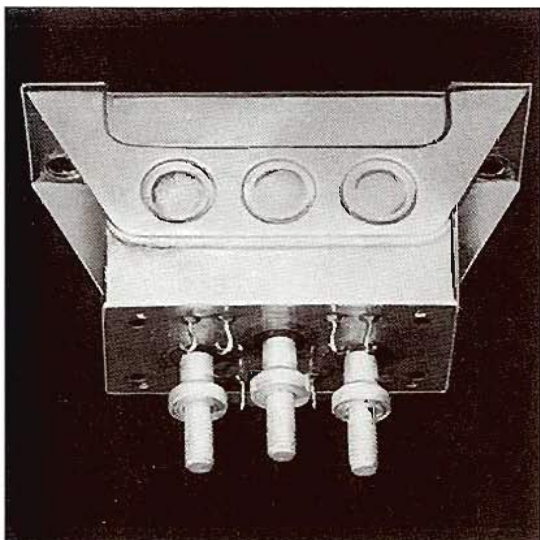
## FIXATION P / P MOUNTING



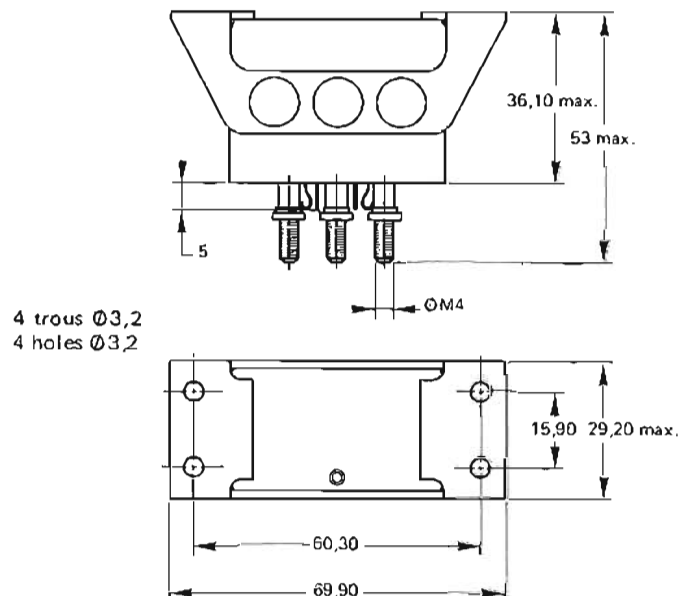
Echelle 1 / Actual size



## FIXATION E / E MOUNTING



Echelle 1 / Actual size





compagnie  
**DEUTSCH**

Connecteurs électriques • Relais • Electronique  
Electrical connectors • Relays • Electronic

10 Rue Louis Terrier 92500 RUEIL-MALMAISON - FRANCE Tel 111 708 92 82  
Telex 280787 F